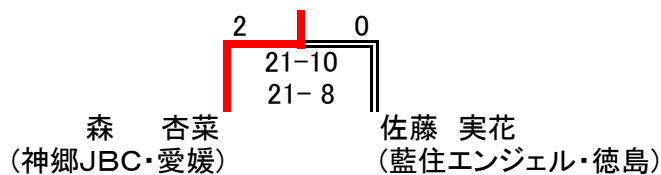
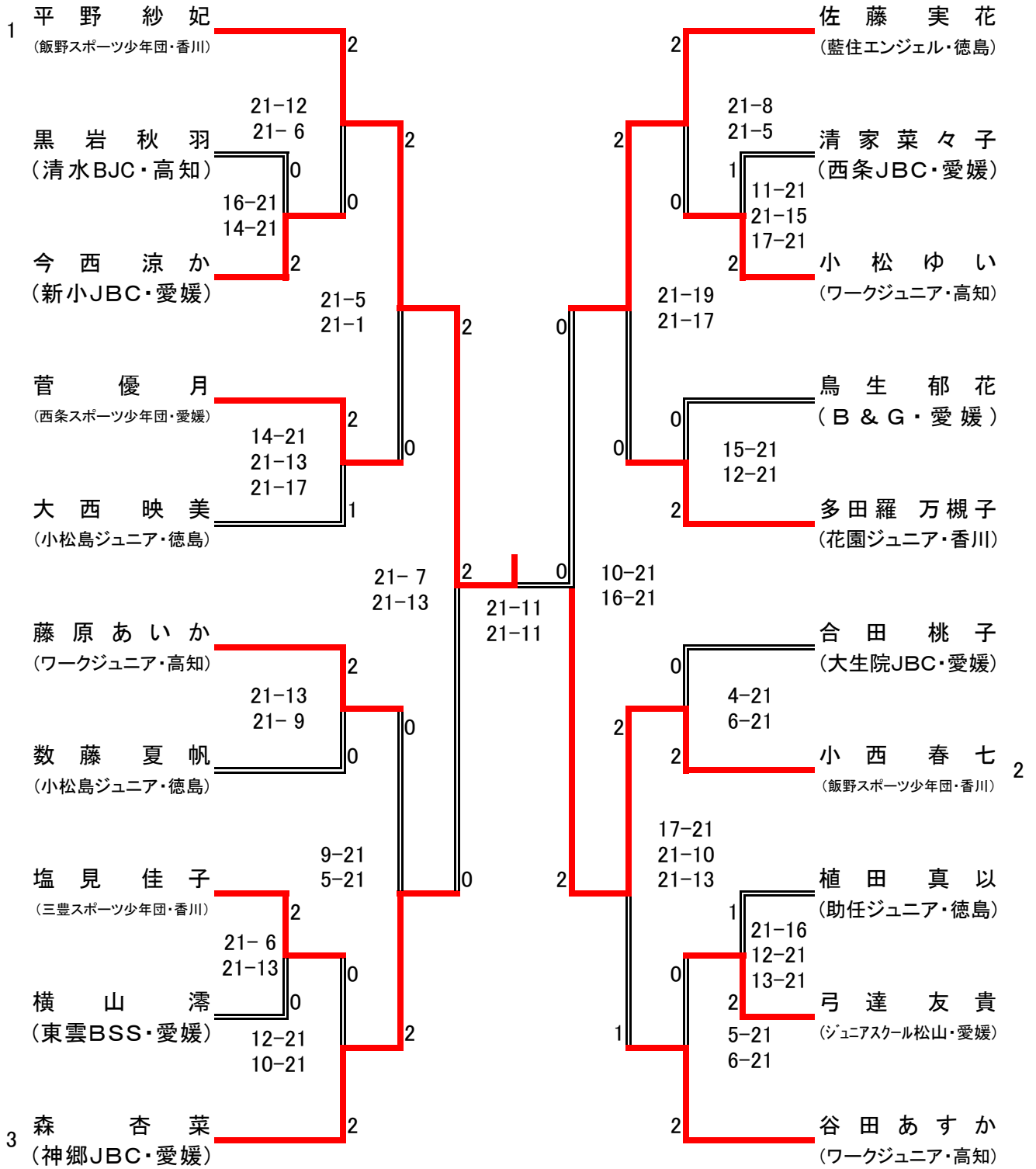
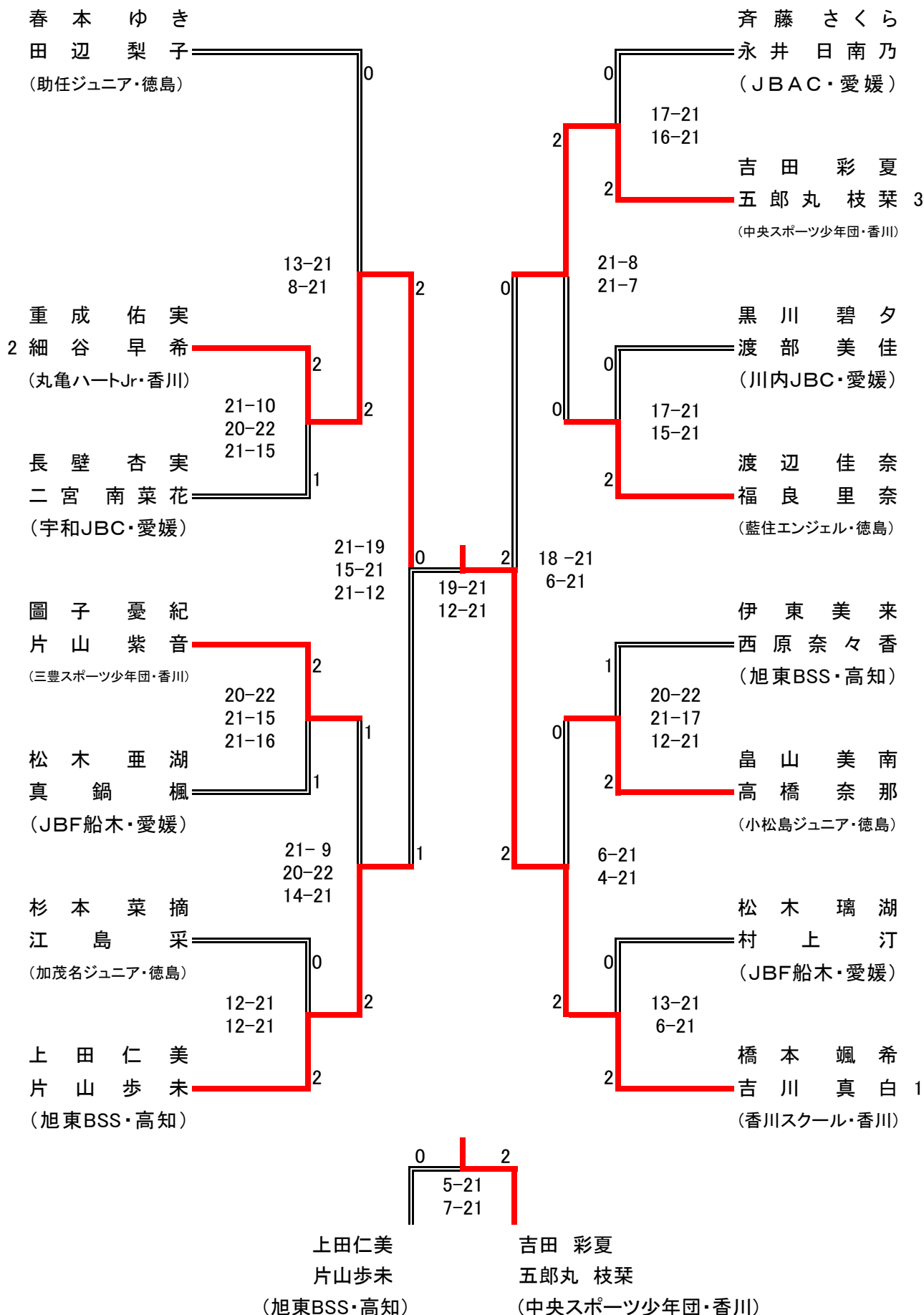


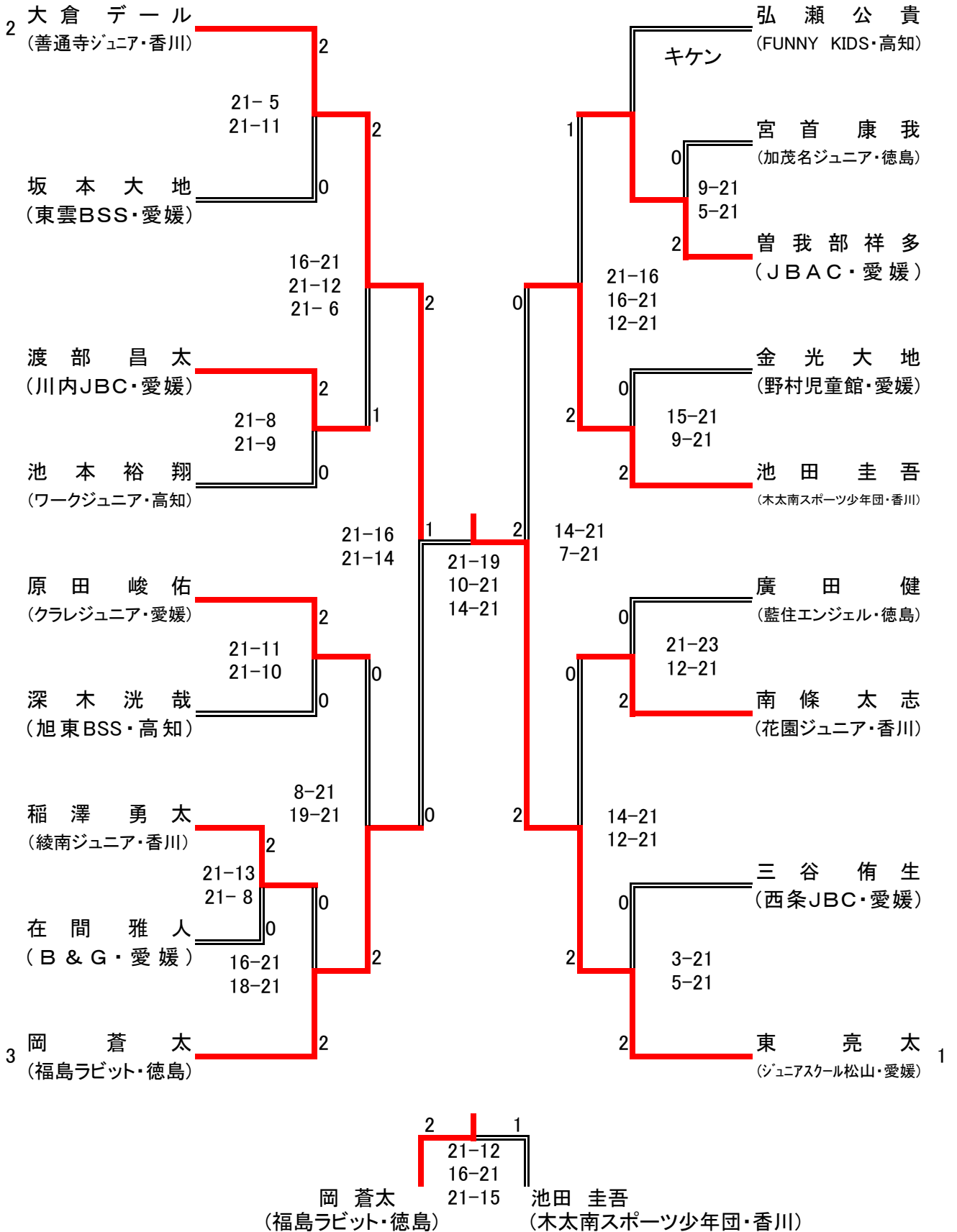
# 【4年生以下 女子シングルス】(4GS)



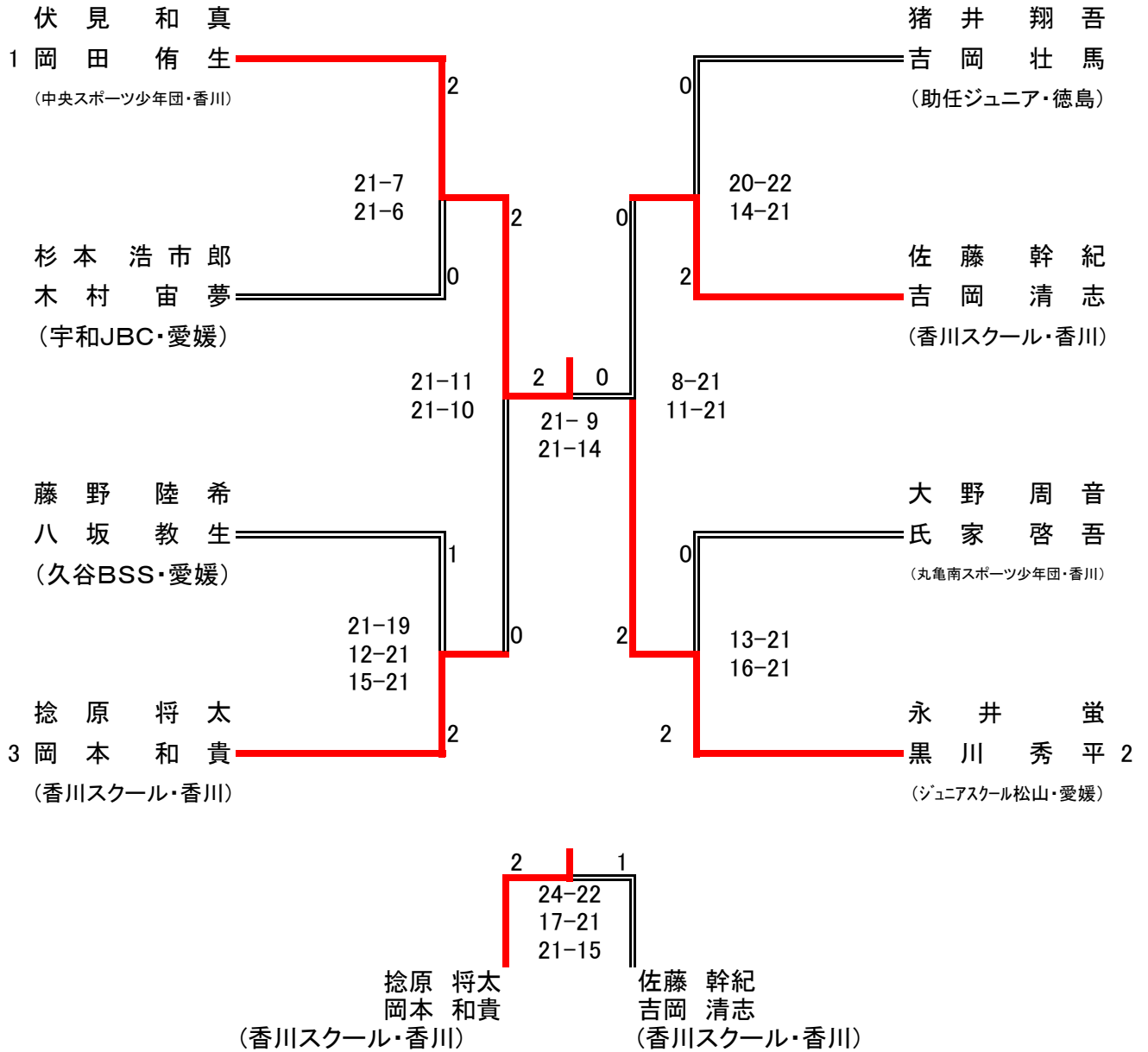
## 【4年生以下 女子ダブルス】(4GW)



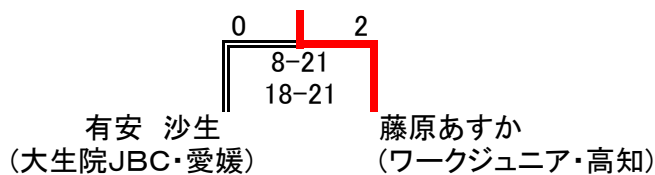
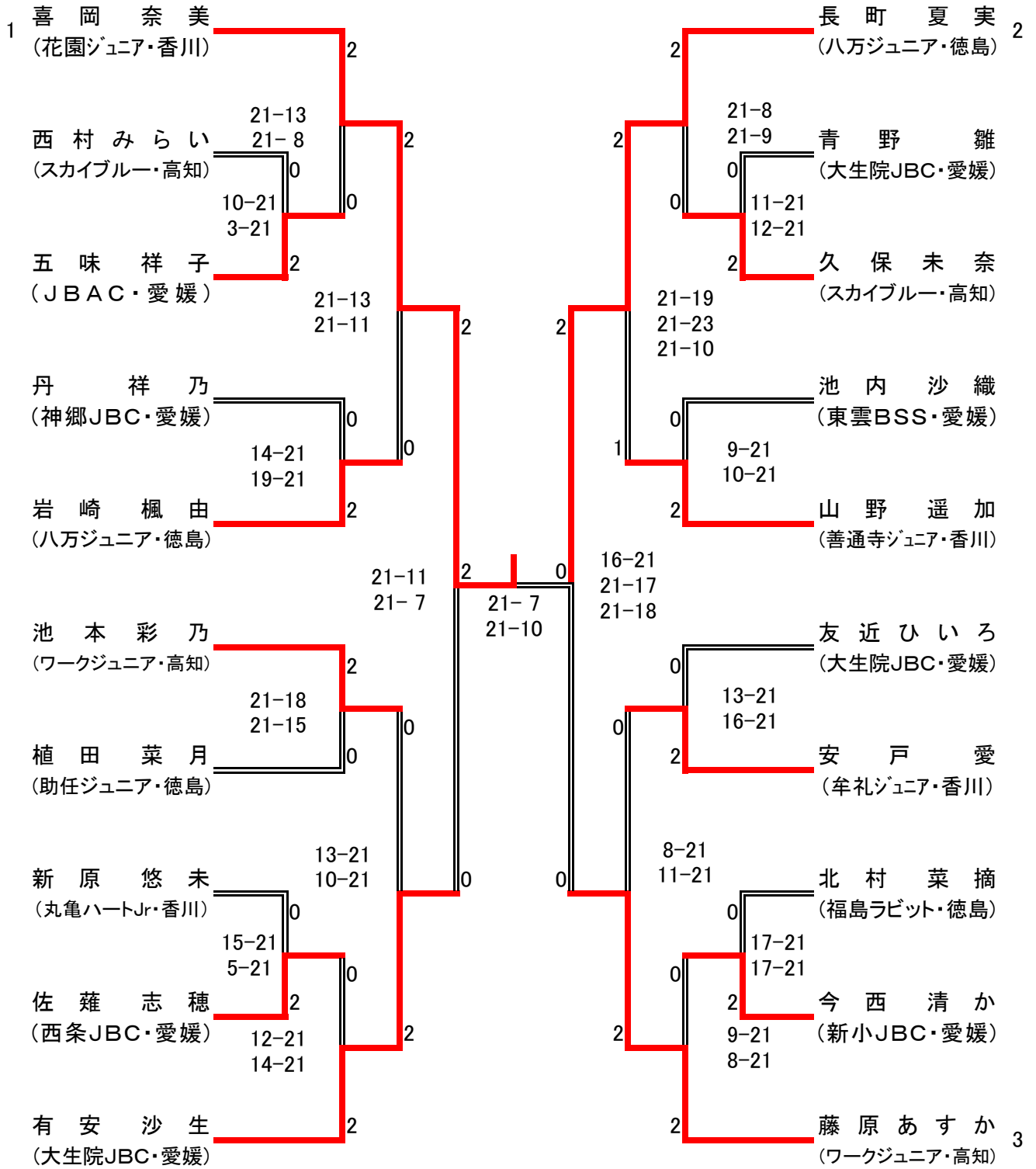
## 【4年生以下 男子シングルス】(4BS)



# 【4年生以下 男子ダブルス】(4BW)

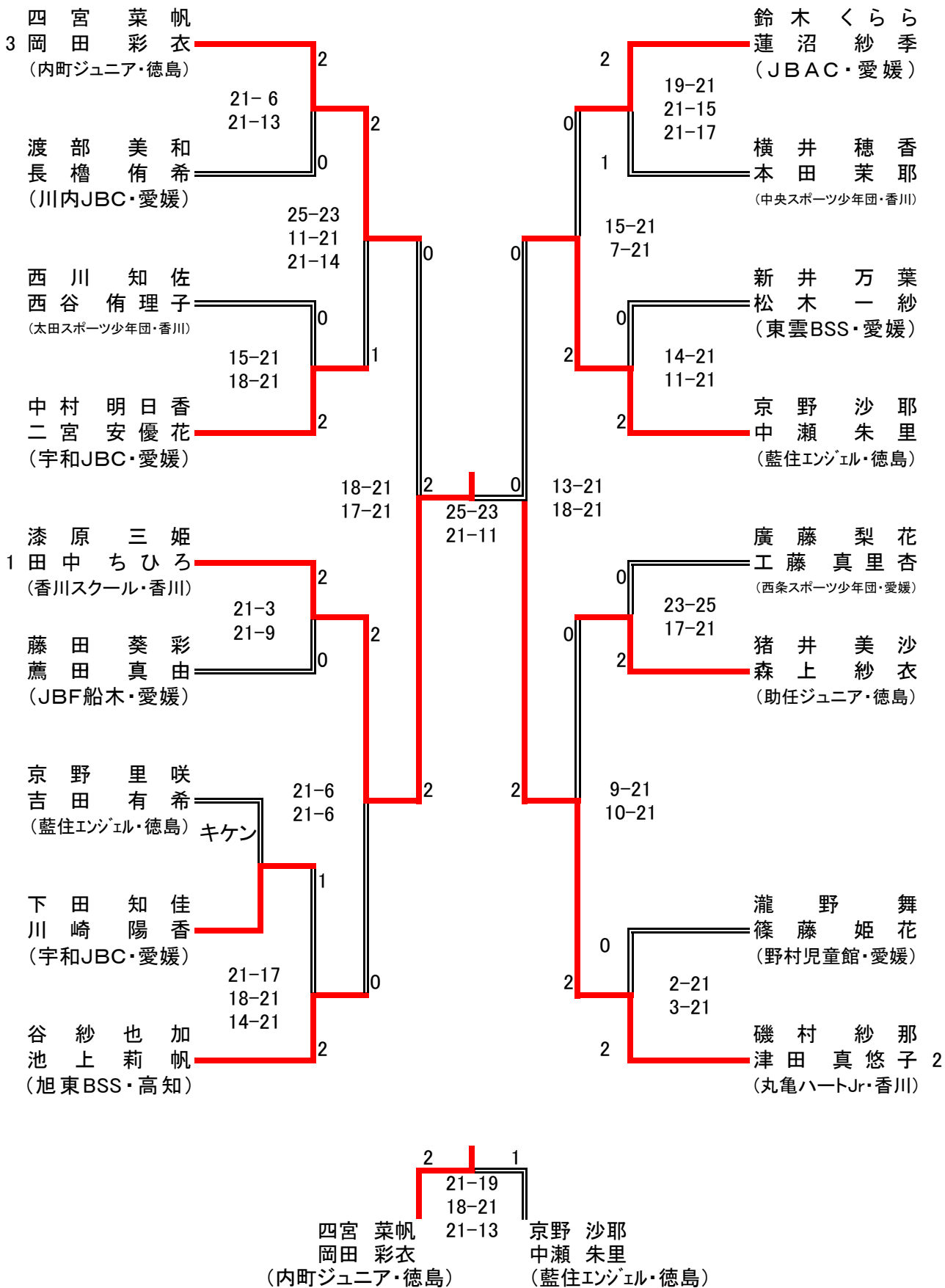


# 【5年生以下 女子シングルス】(5GS)

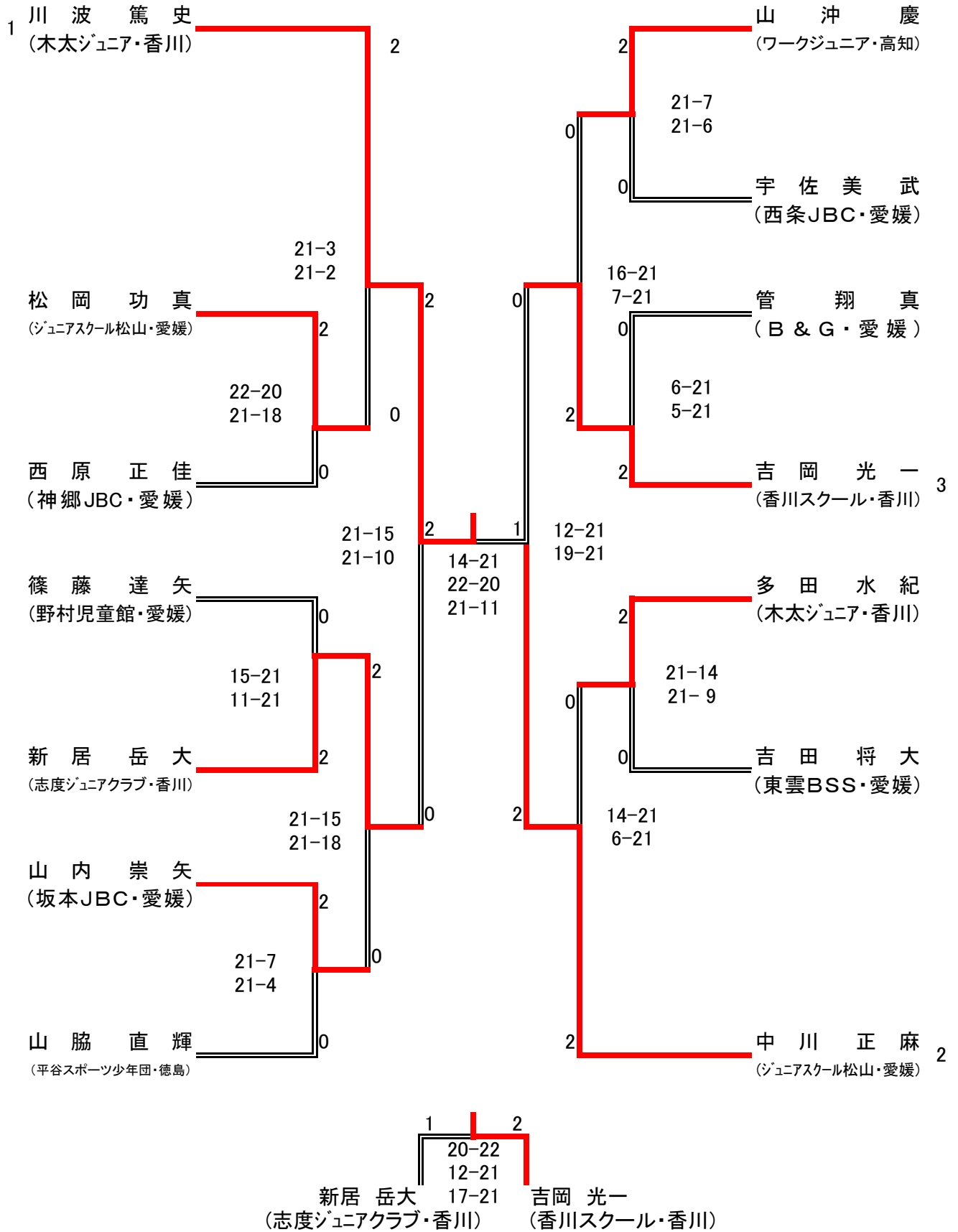




## 【5年生以下 女子ダブルス】(5GW)

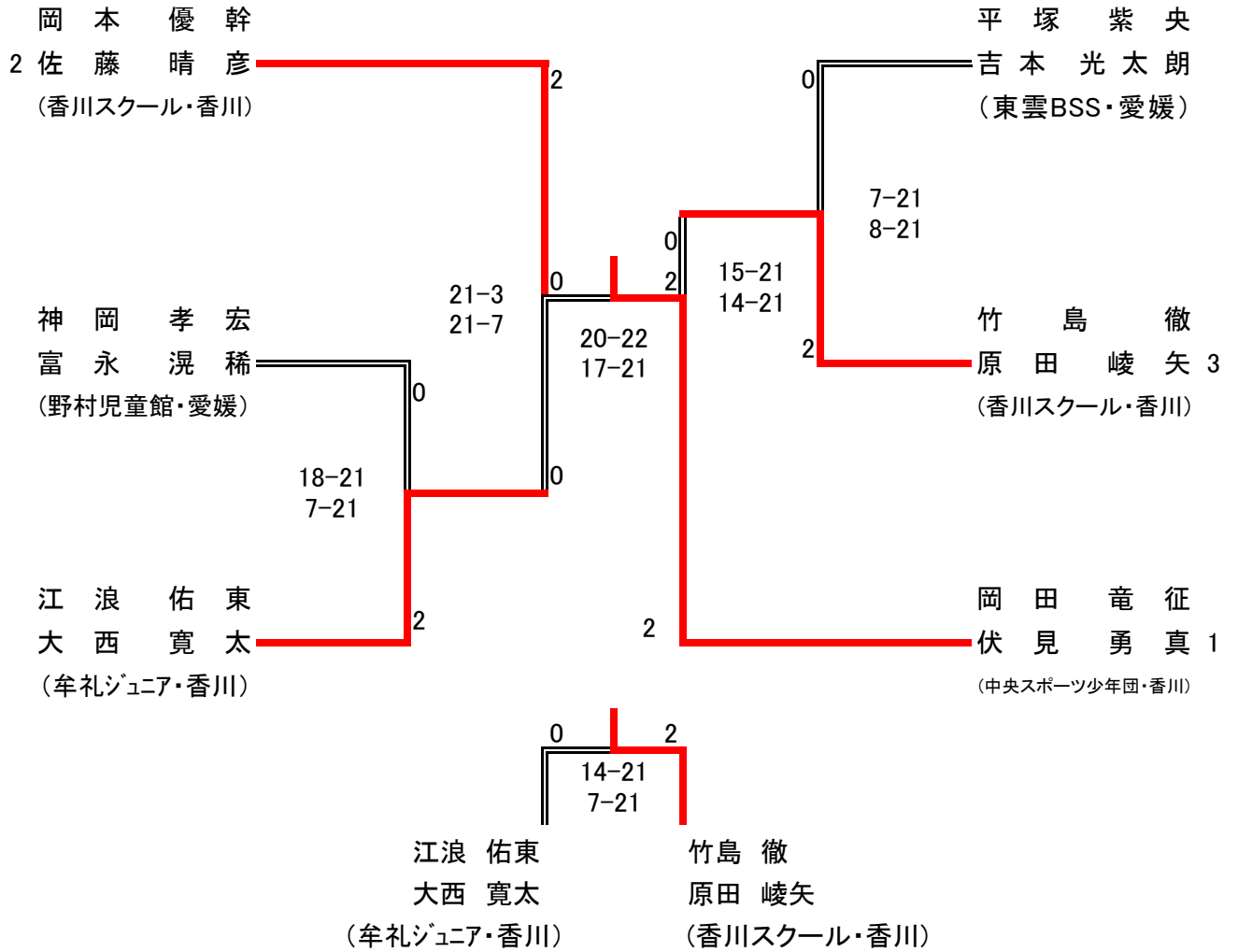


# 【5年生以下 男子シングルス】(5BS)

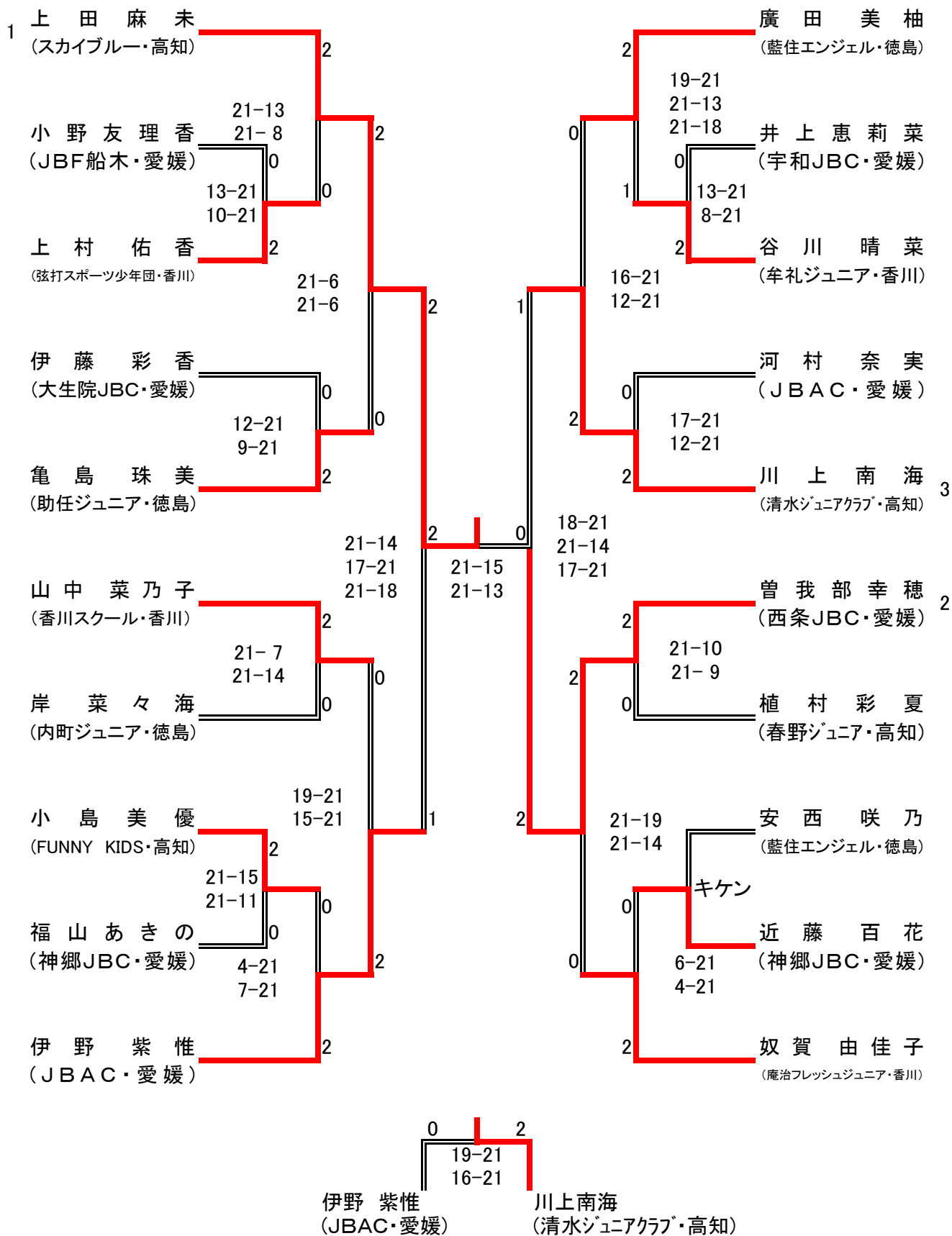




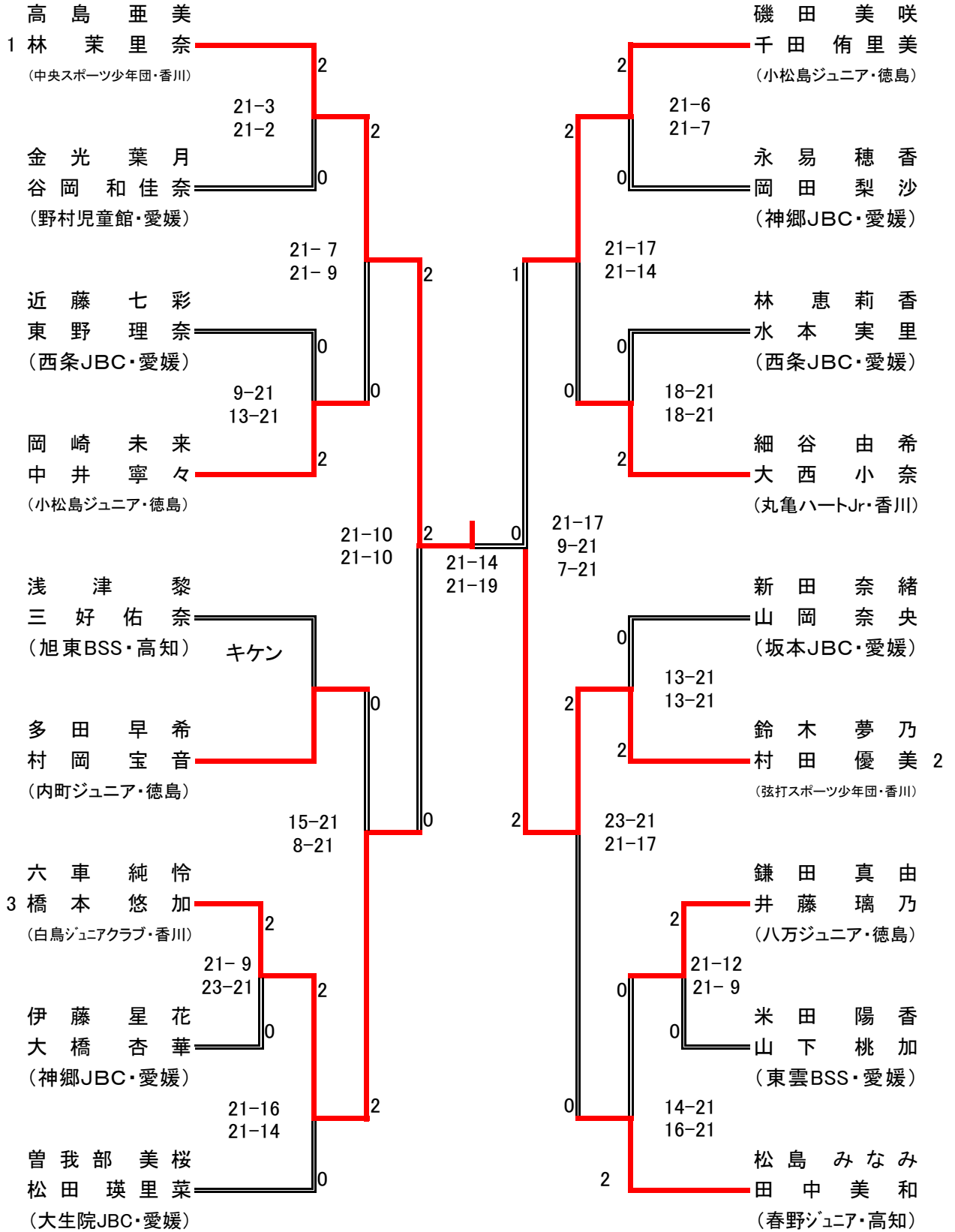
## 【5年生以下 男子ダブルス】(5BW)



## 【6年生以下 女子シングルス】(6GS)



# 【6年生以下 女子ダブルス】(6GW)

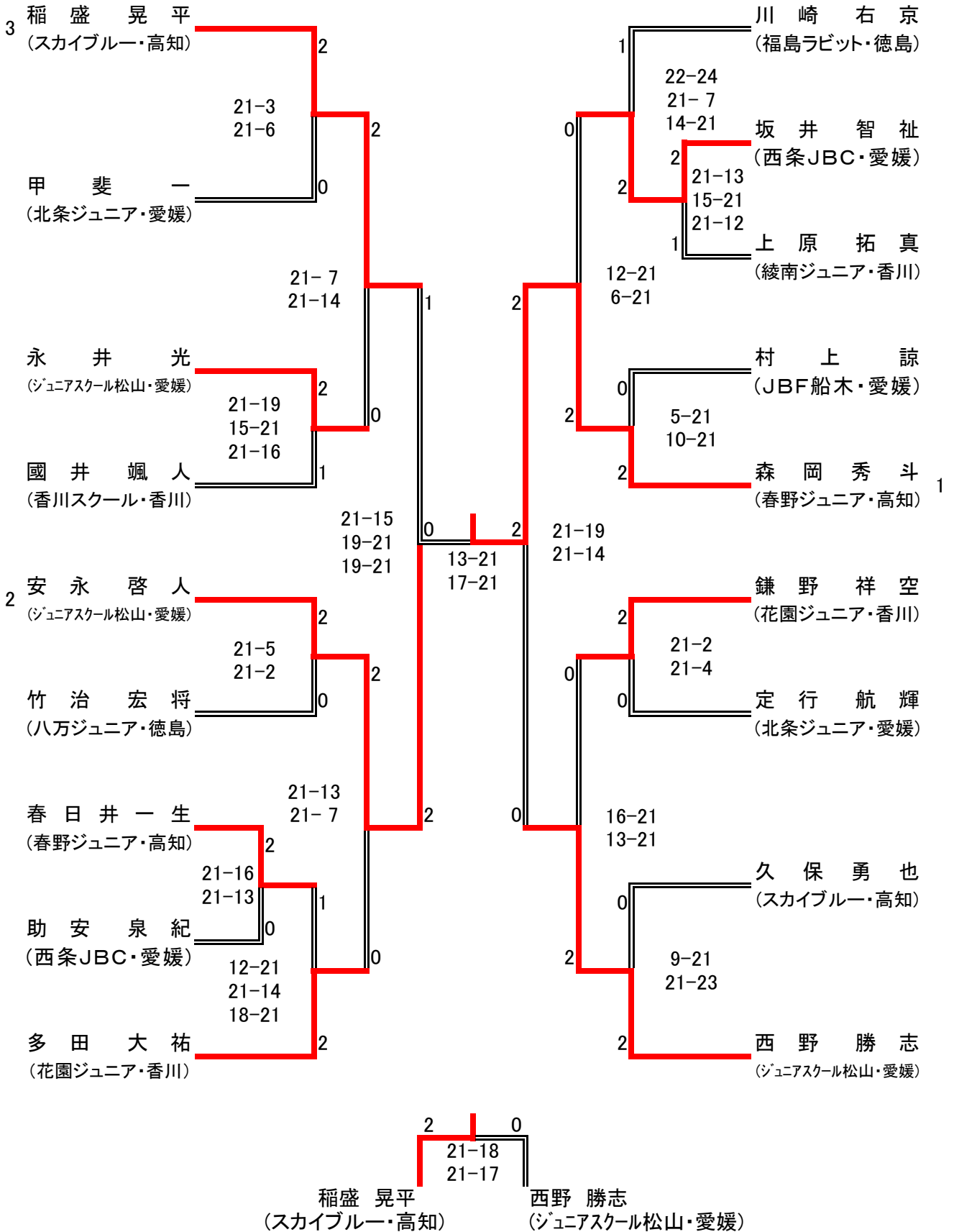


2 | 0  
21-11  
21-14

六車 純怜  
橋本 悠加  
(白鳥ジュニアクラブ・香川)

磯田 美咲  
千田 侑里美  
(小松島ジュニア・徳島)

## 【6年生以下 男子シングルス】(6BS)



# 【6年生以下 男子ダブルス】(6BW)

