

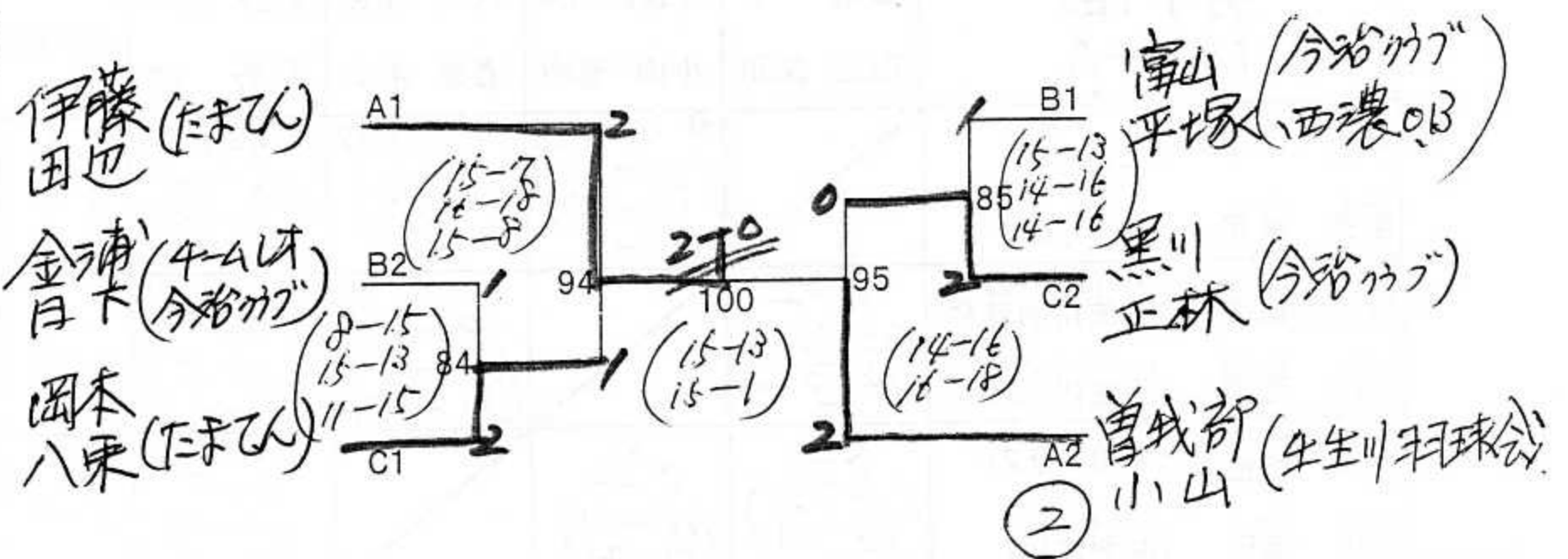
男子1部 M1-A			伊藤 平 田辺 栄司	曾我部徳寿 小山 充昭	六車 和也 酒巻 圭史	杉野 真二 越野 潤	勝-敗	順位
いとう たいら 伊藤 平 (たまたん)			0-2-022 (21-12) (21-18)	2-0-072 (21-10) (21-13)	2-0-047 (22-20) (22-20)	3-0	1	
たなべ えいじ 田辺 栄司 (たまたん)								
そがべ のりひさ 曾我部徳寿 (壬生川羽球会)	0-2 (12-21) (14-21)			2-0-048 (21-16) (21-12)	2-0-073 (21-10) (21-6)	2-1	2	
こやま みつあき 小山 充昭 (壬生川羽球会)								
むくるま かずや 六車 和也 (今治クラブ)	0-2 (10-21) (13-21)	0-2 (16-21) (12-21)			2-0-023 (21-17) (21-17)	1-2	3	
さかまき けいし 酒巻 圭史 (沖洲体協)								
すぎの しんじ 杉野 真二 (スカイラブ)	0-2 (20-22) (20-22)	0-2 (10-21) (6-21)	0-2 (17-21) (17-21)			0-3	4	
こしの じゅん 越野 潤 (スカイラブ)								

男子1部 M1-B			金浦 新吾 日下 拓郎	垂水 同 真木 昭	富山 秀晃 平塚 祐也	勝-敗	順位
かなうら しんご 金浦 新吾 (チームレオ)			2-0-024 (21-11) (21-18)	0-2-074 (10-21) (13-21)	1-1	2	
くさか たくろう 日下 拓郎 (今治クラブ)							
たるみ ひとし 垂水 同 (壬生川羽球会)	0-2 (11-21) (10-21)			0-2-049 (13-21) (15-21)	0-2	3	
まき あきら 真木 昭 (壬生川羽球会)							
とみやま ひであき 富山 秀晃 (今治クラブ)	2-0 (21-10) (21-13)	2-0 (21-13) (21-15)			2-0	1	
ひらつか ゆうや 平塚 祐也 (西農OB)							

男子1部 M1-C			岡本 亮一 八束 勇平	黒川 正樹 正林 隼人	唐津 佳宏 木村 圭一	勝-敗	順位
おかもと りょういち 岡本 亮一 (たまたん)			2-0-025 (21-9) (22-20)	2-0-075 (22-20) (22-20)	2-0	1	
やつづか ゆうへい 八束 勇平 (たまたん)							
くろかわ まさき 黒川 正樹 (今治クラブ)	0-2 (9-21) (20-22)			2-0-050 (21-18) (24-22)	1-1	2	
まさばやし はやと 正林 隼人 (今治クラブ)							
からつ よしひろ 唐津 佳宏 (今治クラブ)	0-2 (20-22) (20-22)	0-2 (18-21) (22-24)			0-2	3	
きむら けいいち 木村 圭一 (今治クラブ)							

男子1部

①

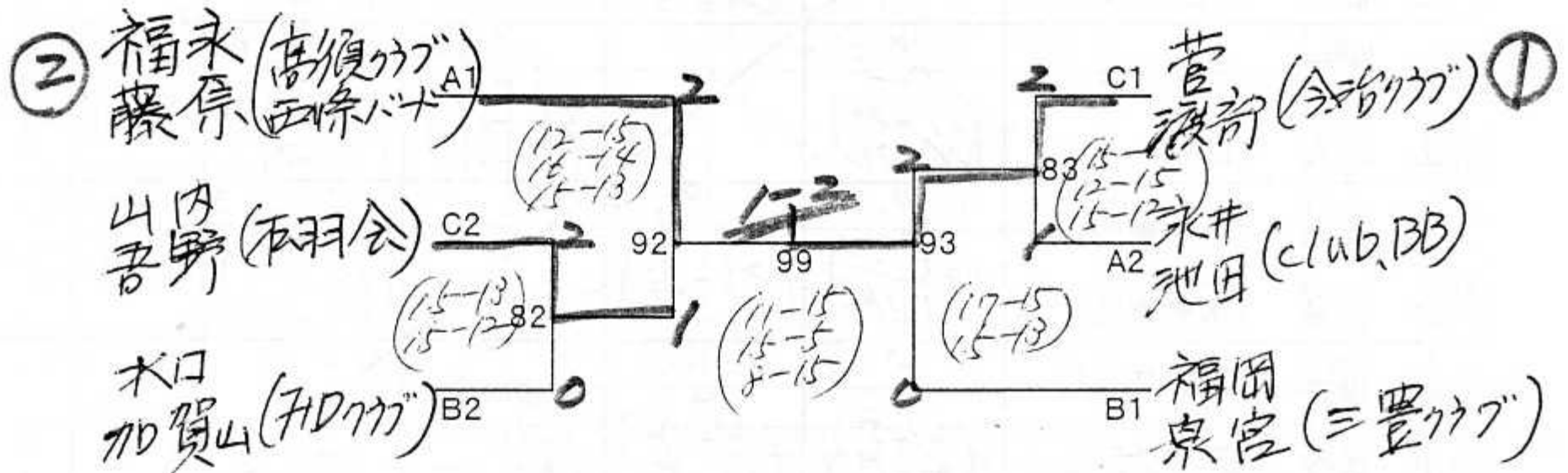


男子2部 M2-A	福永 和好 藤原 誠	佐々木和彦 村上 泰敏	村上 貴大 河村 俊治	永井 勝義 池田 浩司	勝-敗	順位
ふくなが かずよし (高須クラブ) 福永 和好		0 16 2 0 (21-12) (21-16)	0 66 2 0 (21-15) (21-11)	0 41 2 0 (21-13) (21-13)	3-0	1
ふじわら まこと (西条バード) 藤原 誠						
ささき かずひこ (松羽会) 佐々木和彦	X 0-2 (12-21) (16-21)		X 42 0-2 (16-21) (22-24)	X 67 0-2 (18-21) (14-21)	0-3	4
むらかみ やすとし (松羽会) 村上 泰敏						
むらかみ たかひろ (壬生川羽球会) 村上 貴大	X 0-2 (15-21) (11-21)	0 2 0 (21-16) (24-22)		X 17 0-2 (15-21) (16-21)	1-2	3
かわむら としはる (壬生川羽球会) 河村 俊治						
ながい かつよし (club BB) 永井 勝義	X 0-2 (13-21) (13-21)	0 2 0 (21-18) (21-14)	0 0 2 0 (21-15) (21-16)		2-1	2
いけだ こうじ (club BB) 池田 浩司						

男子2部 M2-B	乗松 徹 吉村 孝平	宇野 和彦 三宅 嘉紀	福岡 正徒 泉宮 裕樹	水口 学 加賀山大輔	勝-敗	順位
のりまつ とおる (T.I.E) 乗松 徹		X 18 0-2 (18-21) (21-15) (19-21)	X 68 0-2 (4-21) (15-21)	X 43 0-2 (16-21) (19-21)	0-3	4
よしむら こうへい (T.I.E) 吉村 孝平						
うの かずひこ (れいんぼう。) 宇野 和彦	0 2-1 (21-18) (18-21) (21-19)		X 44 0-2 (12-21) (11-21)	X 69 0-2 (21-16) (14-21) (16-21)	1-2	3
みやけ よしのり (れいんぼう。) 三宅 嘉紀						
ふくおか まさと (三豊クラブ) 福岡 正徒	0 2 0 (21-4) (21-15)	0 2 0 (21-12) (21-11)		0 19 2 0 (21-9) (21-12)	3-0	1
いずみや ひろき (三豊クラブ) 泉宮 裕樹						
みなくち まなぶ (FDクラブ) 水口 学	0 2 0 2 0 (21-16) (21-19)	0 2-0 (16-21) (21-14) (21-18)	X 0-2 (9-21) (2-21)		2-1	2
かがやま たいすけ (FDクラブ) 加賀山大輔						

男子2部 M2-C		佐伯 稔 渡部 龍二	松浦 正 松木 宏之	菅 智志 渡部 憲一	山内 謙二 吾野 善宣	勝-敗	順位
さえき 佐伯 みのる (砥部クラブ)			2 1 20 (18-21) (21-14) (21-8)	0 X 2 70 (20-22) (24-26)	X 2 45 (24-26) (21-16) (18-21)	1-2	3
まつうら 松浦 だし (北条クラブ)				0 X 2 46 (15-21) (20-22)	X 2 71 (14-21) (20-22)	0-3	4
まつき 松木 ひろゆき (北条クラブ)							
かん 菅 さとし (今治クラブ)					0 21 (21-19) (21-21) (21-15)	3-0	1
わたなべ 渡部 けんいち (今治クラブ)							
やまうち 山内 けんじ (松羽会)							
あの 吾野 よしのぶ (松羽会)						2-1	2

男子2部



男子3部 M3-A		石原 俊司 谷口 優次	照後 司 照後 孝	玉田 和也 壺内 龍一	黒川 将 阿部 康幸	勝-敗	順位
いしはら 石原 俊司 (パナソニック四国)			0 1 (18-21) (21-10) (21-16)	0 61 (21-15) (21-8)	0 31 (21-0) (21-0)	3-0	1
たにくち 谷口 優次 (パナソニック四国)							
てるご 照後 つかさ (石井体協)					0 62 (21-0) (21-0)	2-1	2
てるご 照後 たかし (石井体協)							
たまだ 玉田 かずや (乃万クラブ)					0 2 (21-16) (21-12)	1-2	3
つぼうち 壺内 りゅういち (広島工業大学)							
くろかわ 黒川 すずむ (ファインズ)							
あべ 阿部 やすゆき (ファインズ)						0-3	4

(途中キレ)

男子3部 M3-B			森川 芳彦 横田 智春	羽藤 公二 渡部 英之	渡部 豊彦 菊川 泰志	勝-敗	順位
もりかわ 森川 芳彦 (みずどりぐんだん 水鳥軍団)	よしひこ 横田 智春 (みずどりぐんだん 水鳥軍団)			0 3 2-0 (21-10) (21-19)	X 63 1-2 (21-13) (15-21) (18-21)	1-1	2
はとう 羽藤 公二 (ゲルゲクラブ)	わたなべ 渡部 英之 (菊間クラブ)		X 0-2 (10-21) (19-21)		X 33 0-2 (9-21) (18-21)	0-2	3
わたべ 渡部 豊彦 (bud)	きくかわ 菊川 泰志 (ファインズ)		0 2-1 (13-21) (21-15) (21-18)	0 2-0 (21-9) (21-18)		2-0	1

男子3部 M3-C			林 栄司 門田 眞吾	越智 勇司 井出 隼人	眞鍋 典之 川合 史晃	渡辺 建夫 福田 晴輝	勝-敗	順位
はやし 林 栄司 (FDクラブ)	かどた 門田 眞吾 (FDクラブ)			0 4 2-0 (21-19) (21-16)	X 64 0-2 (23-25) (14-21)	X 34 0-2 (8-21) (10-21)	1-2	3
おち 越智 勇司 (Born's)	いで 井出 隼人 (Born's)		X 0-2 (19-21) (18-21)		X 35 1-2 (18-21) (23-21) (15-21)	X 65 0-2 (14-21) (8-21)	0-3	4
まなべ 眞鍋 典之 (みずどりぐんだん 水鳥軍団)	かわい 川合 史晃 (みずどりぐんだん 水鳥軍団)		0 2-0 (25-23) (21-14)	0 2-1 (21-19) (21-23) (21-15)		X 5 0-2 (16-21) (12-21)	2-1	2
わたなべ 渡辺 建夫 (三豊クラブ)	ふくだ 福田 晴輝 (三豊クラブ)		0 2-0 (21-8) (21-10)	0 2-0 (21-14) (21-8)	0 2-0 (21-16) (21-12)		3-0	1

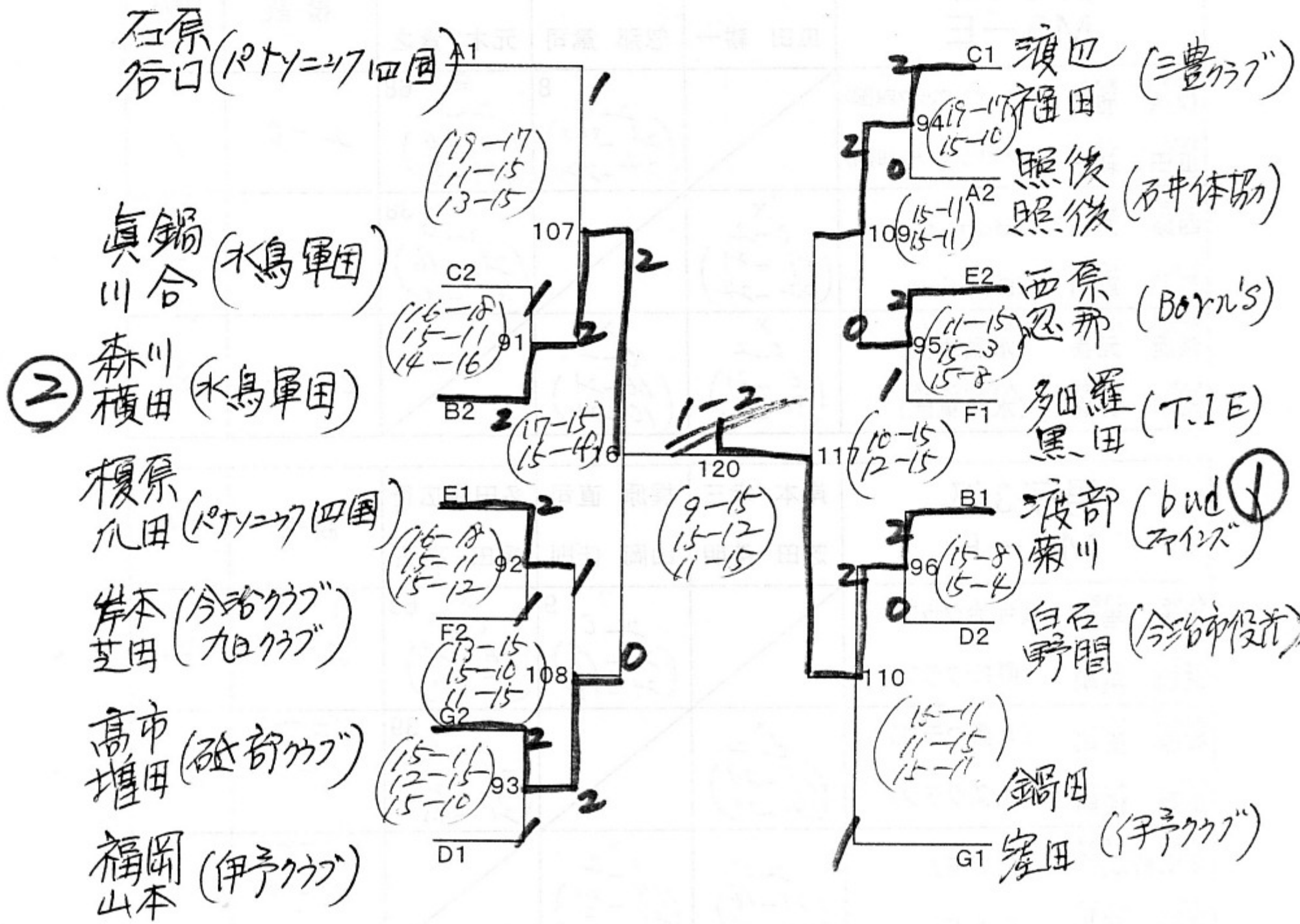
男子3部 M3-D			白石 浩伸 近藤 隆人	福岡 智広 山本 智祥	白石 聡 野間 健太	重見 通嗣 徳永 友良	勝-敗	順位
しらいし 白石 浩伸 (きびだんご 吉備男子)	こんどう 近藤 隆人 (きびだんご 吉備男子)			X 6 0-2 (17-21) (14-21)	X 66 1-2 (16-21) (21-10) (20-22)	0 36 2-1 (21-19) (13-21) (21-15)	1-2	3
ふくおか 福岡 智広 (伊予クラブ)	やまもと 山本 智祥 (伊予クラブ)		0 2-0 (21-17) (21-14)		0 37 2-0 (21-13) (21-16)	0 67 2-0 (21-12) (21-17)	3-0	1
しらいし 白石 聡 (今治市役所)	のま 野間 健太 (今治市役所)		0 2-1 (21-16) (10-21) (22-20)	X 0-2 (13-21) (16-21)		0 7 2-1 (21-13) (15-21) (21-9)	2-1	2
しげみ 重見 通嗣 (北条クラブ)	とくなが 徳永 友良 (北条クラブ)		X 1-2 (19-21) (21-13) (15-21)	X 0-2 (12-21) (17-21)	X 1-2 (13-21) (21-15) (9-21)		0-3	4

男子3部 M3-E			榎原 雅樹 瓜田 耕一	西原 直樹 忽那 篤司	渡邊 元喜 元木 貴之	勝-敗	順位
えのきはら 榎原 雅樹 (パナソニック四国)	まさき 雅樹			9 8 2-0 (21-17) (24-22)	9 68 2-0 (21-6) (21-8)	2-0	1
うりた 瓜田 耕一 (パナソニック四国)	こういち 耕一						
にしはら 西原 直樹 (Born's)	なおき 直樹		X 0-2 (17-21) (22-24)		9 38 2-0 (21-16) (21-10)	1-1	2
くつな 忽那 篤司 (Born's)	あつし 篤司						
わたなべ 渡邊 元喜 (みずどりぐんだん 水鳥軍団)	げんき 元喜		X 0-2 (6-21) (8-21)	X 0-2 (16-21) (10-21)		0-2	3
もとぎ 元木 貴之 (みずどりぐんだん 水鳥軍団)	たかゆき 貴之						

男子3部 M3-F			岸本 幸三 芝田 英明	梶原 直司 山岡 佳則	多田羅広行 黒田 高弘	勝-敗	順位
きしもと 岸本 幸三 (今治クラブ)	こうぞう 幸三			9 9 2-0 (21-19) (21-14)	X 69 0-2 (16-21) (17-21)	(2-2) 1-1	2
しばた 芝田 英明 (県庁クラブ)	ひであき 英明						
かじわら 梶原 直司 (北条クラブ)	なおし 直司		X 0-2 (19-21) (14-21)		9 39 2-1 (21-17) (21-15)	(2-3) 1-1	3
やまおか 山岡 佳則 (北条クラブ)	よしのり 佳則						
たたら 多田羅広行 (T. I. E)	ひろゆき 広行		9 2-0 (21-16) (21-17)	X 2 1-2 (17-21) (21-8) (15-21)		(3-2) 1-1	1
くろだ 黒田 高弘 (T. I. E)	たかひろ 高弘						

男子3部 M3-G			大内 通 中尾 豊	高市 貴司 増田 正明	廣田 義久 松浦 利文	鍋田 陽二 窪田 誠也	勝-敗	順位
おおうち 大内 通 (乃万クラブ)	とおる 通			X 10 1-2 (21-18) (18-21) (18-21)	9 70 2-1 (21-23) (21-18) (21-19)	X 40 0-2 (11-21) (18-21)	(3-5) 1-2	141-162 4 (21)
なかお 中尾 豊 (乃万クラブ)	ゆたか 豊							
たかいち 高市 貴司 (砥部クラブ)	たかし 貴司		9 2-1 (18-21) (21-10) (21-18)		X 41 1-2 (18-21) (21-17) (15-21)	9 71 2-1 (19-21) (21-17) (21-17)	(5-4) 2-1	2
ますだ 増田 正明 (砥部クラブ)	まさあき 正明							
ひろた 廣田 義久 (鳥生クラブ)	よしひさ 義久		X 2 1-2 (20-21) (18-21) (19-21)	9 2-1 (21-18) (17-21) (21-15)		X 11 0-2 (15-21) (19-21)	(3-5) 1-2	153-159 3 (6)
まつうら 松浦 利文 (鳥生クラブ)	としふみ 利文							
なべた 鍋田 陽二 (伊予クラブ)	ようじ 陽二		9 2-0 (21-11) (21-18)	X 1-2 21-19 (17-21) (17-21)	9 2-0 (21-15) (21-19)		(5-2) 2-1	1
くぼた 窪田 誠也 (伊予クラブ)	せいや 誠也							

男子3部



男子4部 M4-A	篠原 寛 越智 純也	三輪 純一 室川 晃之	松本 幸二 小林 浩	渡部 倫也 藤原 翔一	勝-敗	順位
しのはら 寛 (乃万クラブ) おち 越智 純也 (乃万クラブ)		0 12 (21-15) (21-9)	0 72 (17-21) (21-8) (21-13)	0 42 (21-8) (21-14)	3-0	1
みわ 三輪 純一 (北条クラブ) むろかわ 室川 晃之 (北条クラブ)	X 1-2 (15-21) (9-21)		X 43 (7-21) (13-21)	0 73 (22-24) (21-17) (21-14)	1-2	3
まつもと 松本 幸二 (大西クラブ) こばやし 小林 浩 (大西クラブ)	X 1-2 (21-17) (8-21) (13-21)	0 20 (21-7) (21-3)		0 13 (21-9) (21-5)	2-1	2
わたなべ 渡部 倫也 (多賀クラブ) ふじわら 藤原 翔一 (多賀クラブ)	X 0-2 (8-21) (14-21)	X 1-2 (24-22) (17-21) (14-21)	X 0-2 (9-21) (5-21)		0-3	4

藤岡敬三

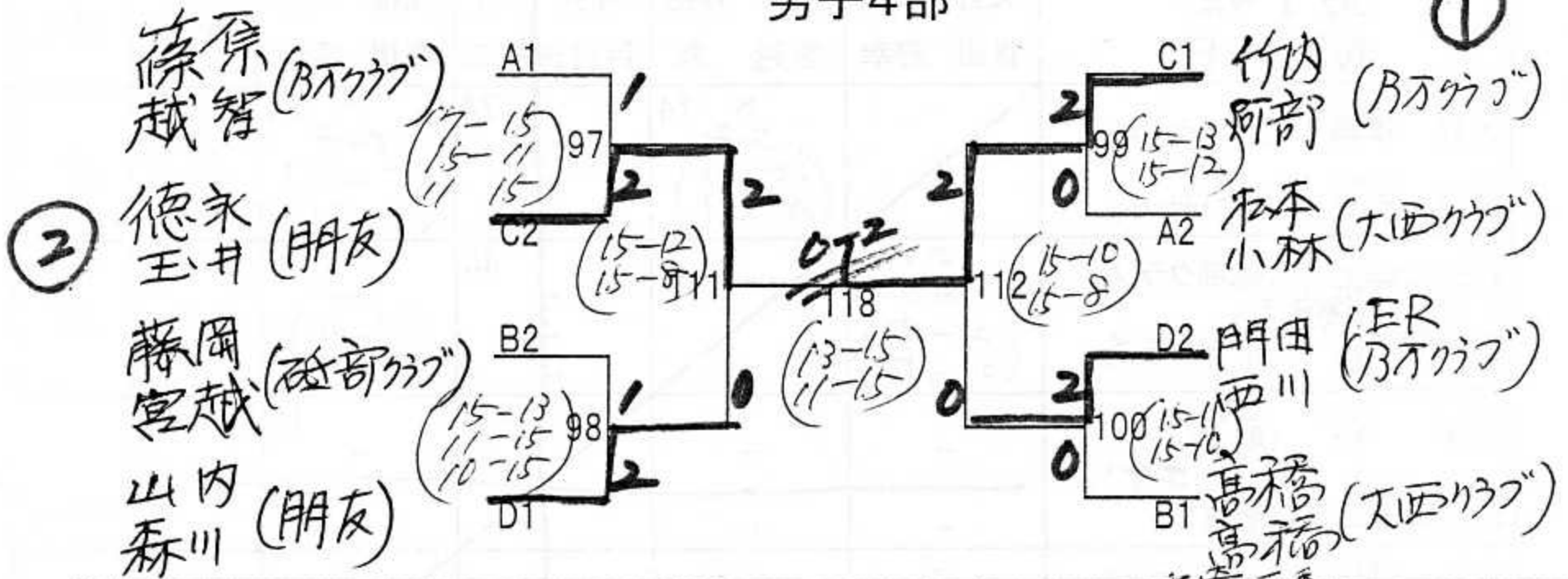
男子4部 M4-B	矢野 孝輔 貴田 宏幸	和田 智臣 宮越 聡	今井 新 目見田 昭二	高橋 一嘉 高橋 富重	勝-敗	順位
やの 孝輔 (サンセット) きだ 宏幸 (サンセット)		X 14 0-2 (15-21) (18-21)		74 X 44 0-2 (7-21) (16-21)	0-2	3
わた 智臣 (砥部クラブ) みやこ 聡 (砥部クラブ)	0 2-0 (21-15) (21-18)			45 X 75 0-2 (17-21) (14-21)	1-1	2
いまい 新 (朋友) めみだ 昭二 (朋友)	-	-		15 -	-	
たかはし 一嘉 (大西クラブ) たかはし 富重 (大西クラブ)	0 2-0 (21-7) (21-16)	0 2-0 (21-17) (21-14)			2-0	1

男子4部 M4-C	徳永 洋司 玉井 宏和	竹内 裕人 阿部 智紀	渡部 幸雄 正岡 輝彦	星野 修朗 荒川 久司	勝-敗	順位
とくなが 洋司 (朋友) たまい 宏和 (朋友)		X 16 0-2 (14-21) (20-22)	0 76 2-0 (21-13) (21-8)	0 46 2-0 (21-13) (21-18)	2-1	2
たけうち 裕人 (乃万クラブ) あべ 智紀 (乃万クラブ)	0 2-0 (21-14) (22-20)		0 47 2-0 (21-14) (21-15)	0 77 2-1 (21-18) (22-24) (21-72)	3-0	1
わたなべ 幸雄 (FDクラブ) まさおか 輝彦 (FDクラブ)	X 0-2 (13-21) (8-21)	X 0-2 (14-21) (15-21)		0 17 2-0 (21-16) (21-9)	1-2	3
ほしの 修朗 (大西クラブ) あらかわ 久司 (大西クラブ)	X 0-2 (13-21) (18-21)	X 0-2 (18-21) (24-22) (12-21)	X 0-2 (16-21) (9-21)		0-3	4

男子4部 M4-D	山内 直人 森川 恵一	門田 浩二 西川 隆徳	阿部 隆太 南條 大介	山本 雅樹 清水 洋祐	勝-敗	順位
やまうち 直人 (朋友) もりかわ 恵一 (朋友)		0 18 2-1 (21-15) (19-21) (21-15)	0 78 2-1 (21-15) (13-21) (21-15)	0 48 2-1 (21-9) (7-21) (21-12)	3-0	1
かどた 浩二 (ER) にしかわ 隆徳 (乃万クラブ)	X 1-2 (15-21) (21-19) (15-21)		0 49 2-0 (21-14) (22-20)	0 79 2-0 (21-12) (21-15)	2-1	2
あべ 隆太 (今治市役所) なんじょう 大介 (今治市役所)	X 1-2 (15-21) (21-13) (15-21)	X 0-2 (14-21) (20-22)		X 19 0-2 (12-21) (16-21)	0-3	4
やまもと 雅樹 (バド愛) しみず 洋祐 (バド愛)	X 1-2 (9-21) (21-7) (12-21)	X 0-2 (12-21) (15-21)	0 2-0 (21-12) (21-16)		1-2	3

男子4部

①



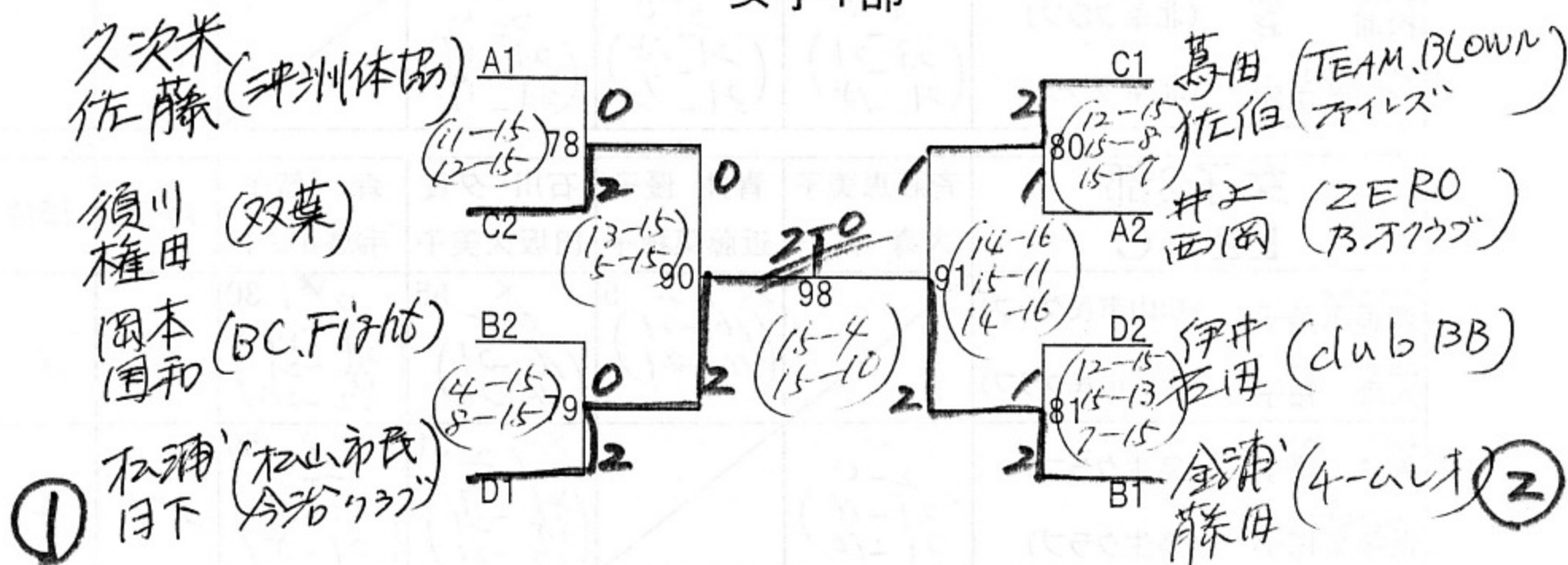
女子1部 L1-A	久次米美季 佐藤 優子	井上 美智 西岡 亜実	堀内 信代 三好みどり	石川智世 渡部 明美	勝-敗	順位
くじめ 久次米美季 (おきのすたいきょう 沖洲体協)		0 11 2-1 (20-22) 21-17 21-15	0 61 2-0 (21-17) 21-12	0 36 2-0 (21-14) 21-11	3-0	1
いのうえ 井上 美智 (ZERO)	X 1-2 (22-20) 17-21 15-21		0 37 2-0 (21-9) 21-14	0 62 2-0 (21-14) 21-7	2-1	2
ほりうち 堀内 信代 (たまたん)	X 0-2 (17-21) 12-21	X 0-2 (9-21) 14-21		0 12 2-1 (21-8) 19-21 21-18	1-2	3
いしかわ 石川智世 (bud) 大崎亜季 (TBC) わたなべ 渡部 明美 (bud)	X 0-2 (14-21) 11-21	X 0-2 (14-21) 9-21	X 1-2 (8-21) 21-19 18-21		0-3	4

女子1部 L1-B	金浦 ルミ 藤田伊津子	山崎 千鶴 伊藤 清美	岡本富貴子 國和 千歳	勝-敗	順位
かなうら 金浦 ルミ (チームレオ)		X 2 13 2-1 (21-19) 11-21 19-21	0 63 2-0 (21-15) 21-17	(3-2) 1-1	1 (+1)
ふじた いっこ 藤田伊津子 (チームレオ)			X 0 2 38 2-0 (14-21) 15-21	(2-3) 1-1	3 (-1)
やまさき 山崎 千鶴 (マーガレット)	0 1 (19-21) 21-11 21-19			(2-2) 1-1	2 (0)
いとう 伊藤 清美 (マーガレット)		0 2 (21-14) 21-15			
おかもとふきこ 岡本富貴子 (たまたん)	X 0 2 (15-21) 17-21	0 2 (21-14) 21-15			
くにわ 國和 千歳 (B.C.Fight)					

女子1部 L1-C	薦田あかね 佐伯 美夏	帆足すま子 萩森小百合	須川 恵理 権田 滯佳	勝-敗	順位
こもだ 薦田あかね (TEAM BLOWIN) さえき みか 佐伯 美夏 (ファインズ)		0 14 2-0 (21-12) (21-12)	0 64 2-0 (21-15) (21-18)	2-0	1
ほあし 帆足すま子 (松山市民クラブ) はぎもり さゆり 萩森小百合 (エース松山)	X 0-2 (12-21) (12-21)		X 2 39 1-2 (21-15) (18-21) (16-21)	0-2	3
すがわ えり 須川 恵理 (双葉) ごんだ みおか 権田 滯佳 (双葉)	X 0-2 (15-21) (18-21)	0 2-1 (15-21) (21-18) (21-16)		1-1	2

女子1部 L1-D	伊井美津子 石田 ユミ	池田 美佐 内田和嘉子	松浦 祐子 日下 光子	勝-敗	順位
いい みつこ 伊井美津子 (club BB) いしだ 石田 ユミ (club BB)		2 15 18-21 (21-12) (21-14)	X 65 0-2 (15-21) (13-21)	1-1	2
いけだ みさ 池田 美佐 (マーガレット) うちだ わかこ 内田和嘉子 (マーガレット)	X 1 2 21-18 (12-21) (14-21)		X 40 0-2 (12-21) (3-21)	0-2	3
まつら ゆうこ 松浦 祐子 (松山市民クラブ) くさか みつこ 日下 光子 (今治クラブ)	0 2-0 (21-15) (21-13)	0 2-0 (21-12) (21-3)		2-0	1

女子1部



女子2部 L2-A		田辺 淳子 坂本 紀子	大谷 優子 菊川 美代子	清水 早登里 小林 秀子	佐伯 玲子 白石 美和	勝-敗	順位
たなべ じゅんこ 田辺 淳子 (B.C.Fight)			X 2 1 (21-15) (20-22) (15-21)	0 1 51 (16-21) (21-16) (21-11)	X 2 26 (20-22) (21-14) (7-21)	1-2	3
おおたに ゆうこ 大谷 優子 (Born's)				0 1 27 (21-6) (13-13) (21-13)	X 2 52 (15-21) (21-19) (10-21)	2-1	2
しみず さとりに 清水 早登里 (ホワイト)			X 2 (6-21) (21-13) (13-21)		X 2 2 (23-21) (14-21) (11-21)	0-3	4
さえき れいこ 佐伯 玲子 (西条バード)			0 1 (21-15) (19-21) (21-10)	2 0 1 (21-23) (21-14) (21-11)		3-0	1
しらishi みわ 白石 美和 (パーソンズ)							

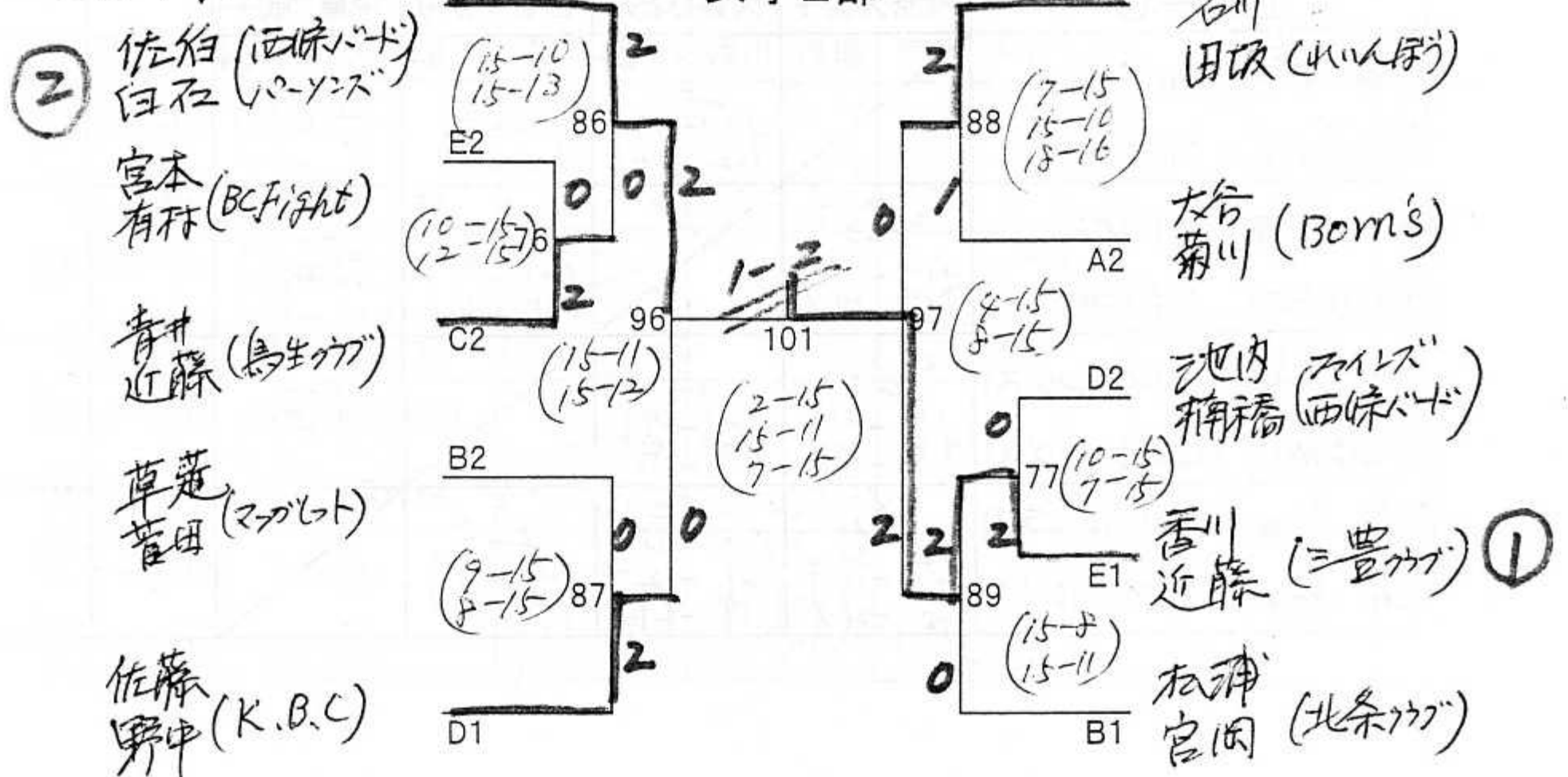
女子2部 L2-B		小山 秀子 渡辺永吏子	草薙 百江 菅田奈津子	村越いずみ 田村 美和	松浦 彩 宮岡美由紀	勝-敗	順位
こやま ひでこ 小山 秀子 (エース松山)			X 2 3 (15-21) (21-15) (12-21)	0 0 53 (24-22) (21-12)	X 2 28 (21-23) (18-21)	1-2	3
くさなぎ ももえ 草薙 百江 (マーガレット)				2 0 1 29 (12-21) (32-20) (27-27)	X 2 54 (18-21) (9-21)	2-1	2
むらこし いずみ 村越いずみ (ファインズ)			X 2 (21-12) (20-22) (27-27)		X 4 (17-21) (17-21)	0-3	4
まつうら あや 松浦 彩 (北条クラブ)			2 0 0 (21-18) (21-9)	2 0 0 (21-17) (21-19)		3-0	1
みやおかみゆき 宮岡美由紀 (北条クラブ)							

女子2部 L2-C		斉藤恵美子 大森 祐子	青井 優子 近藤菜穂子	石川 夕貴 田坂久美子	森 智子 手島ルミ子	勝-敗	順位
さいとう えみこ 斉藤恵美子 (松山市民クラブ)			X 0 2 5 (16-21) (16-21)	X 55 (16-21) (14-21)	2 1 30 (21-17) (18-21) (22-20)	1-2	3
おおもり ゆうこ 大森 祐子 (松山市民クラブ)				X 1 2 31 (21-19) (18-21) (19-21)	0 0 56 (21-10) (21-8)	2-1	2
いしかわ ゆき 石川 夕貴 (れいんぼう。)			2 0 1 (17-21) (21-18) (21-19)		2 0 6 (21-19) (21-14)	3-0	1
たさか くみこ 田坂久美子 (れいんぼう。)							
もり ともこ 森 智子 (双葉)			X 2 (10-21) (8-21)	X 2 (19-21) (14-21)		0-3	4
てしま るみこ 手島ルミ子 (双葉)							

女子2部 L2-D		盛山 美樹 井上 美春	佐藤 美咲 野中 奈々	東野 俱子 谷田 ゆき	池内 祐子 楠橋 直子	勝-敗	順位
もりやま 盛山 美樹 (bud)			X 7 1-2 (21-18) 17-21 10-21	X 57 0-2 (22-24) 15-21	X 32 0-2 (7-21) 9-21	0-3	4
いのうえ 井上 美春 (ファインズ)							
さとう 佐藤 美咲 (KBC)		0 1 2-1 (18-21) 21-17 21-10		0 33 2-0 (21-10) 21-14	0 58 2-0 (21-18) 21-19	3-0	1
のなか 野中 奈々 (KBC)							
ひがしの 東野 俱子 (GRAPE)		0 0 2-0 (24-22) 21-15	X 2 0-2 (10-21) 14-21		X 8 0-2 (11-21) 11-21	1-2	3
たにだ 谷田 ゆき (GRAPE)							
いけうち 池内 祐子 (ファインズ)		0 0 2-0 (21-7) 21-9	X 2 0-2 (18-21) 17-21	0 0 2-0 (21-11) 21-11		2-1	2
くすはし 楠橋 直子 (西条バード)							

女子2部 L2-E		宮本 彩 有村 智恵	宗次 英子 鈴木 万利	田鍋 雅子 浅海 愛子	香川 優美 近藤早津紀 石井 静華	勝-敗	順位
みやもと 宮本 彩 (B.C.Fight)			0 9 2-0 (21-8) 21-12	0 59 2-0 (21-19) 21-13	X 34 0-2 (9-21) 15-21	2-1	2
ありむら 有村 智恵 (B.C.Fight)							
むねつぐ 宗次 英子 (川之江クラブ)		X 2 0-2 (8-21) 12-21		X 35 0-2 (14-21) 9-21	X 60 0-2 (6-21) 9-21	0-3	4
すずき 鈴木 万利 (川之江クラブ)							
たなべ 田鍋 雅子 (鳥生クラブ)		X 2 0-2 (18-21) 13-21	0 2 2-0 (21-14) 21-9		X 10 0-2 (9-21) 6-21	1-2	3
あさみ 浅海 愛子 (鳥生クラブ)							
かがわ 香川 優美 (三豊クラブ)		0 0 2-0 (21-9) 21-15	0 0 2-0 (21-6) 21-7	0 0 2-0 (21-9) 21-6		3-0	1
いしい 石井 静華 (三豊クラブ)							

近藤早津紀

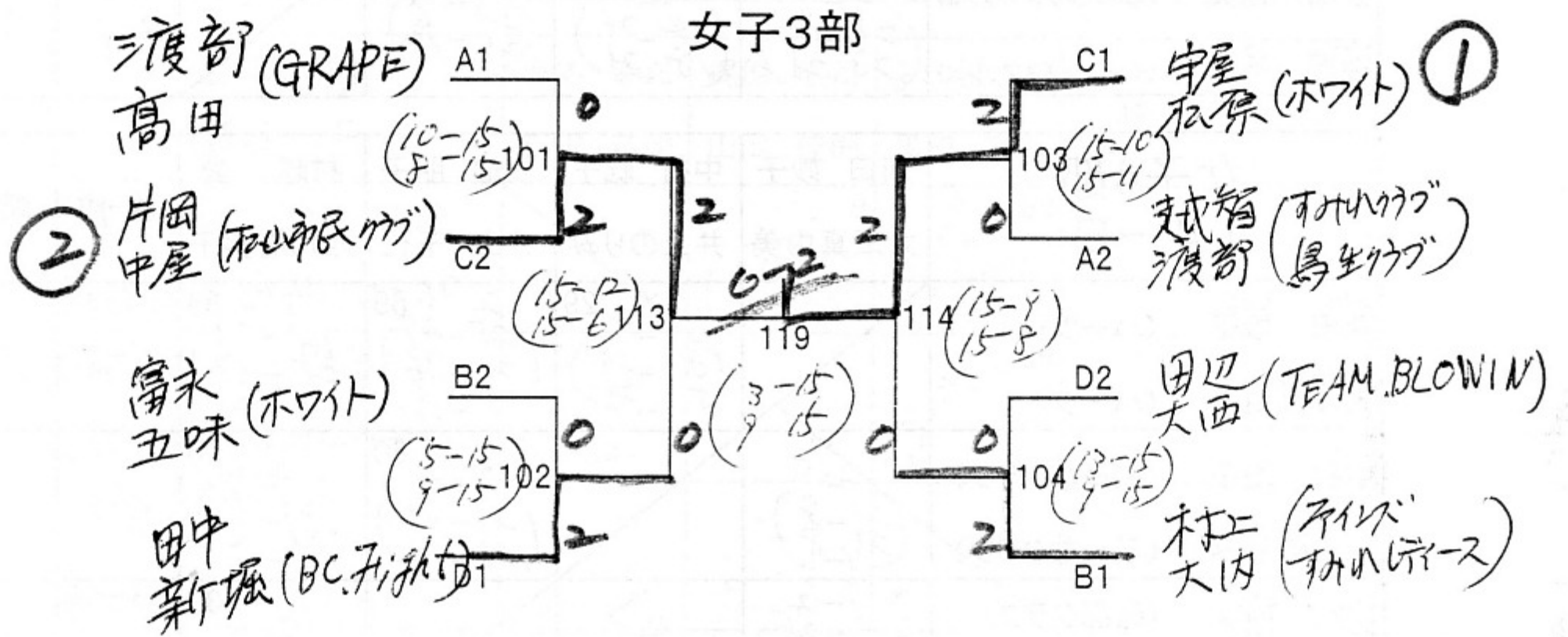


女子3部 L3-A		坂上 昌美 合田 直子	中谷裕美子 佐々木洵子	渡部みどり 高田 晴子	越智 三枝 渡部 恭子	勝-敗	順位
さかうえ まさみ 坂上 昌美 (川之江クラブ)			X 20 0-2 (23-25) (21-13) (15-21)	X 80 0-2 (20-22) (17-21)	X 50 0-2 (15-21) (14-21)	0-3	4
なかたにゆみこ 中谷裕美子 (友輪クラブ)				X 51 0-2 (17-21) (14-21)	X 81 0-2 (18-21) (14-21)	1-2	3
わたなべ 渡部みどり (GRAPE)					0 21 2-1 (16-21) (21-14) (21-15)	3-0	1
たかだ はるこ 高田 晴子 (GRAPE)							
おち みえ 越智 三枝 (すみれクラブ)				X 2 2-1 14-16 15-21		2-1	2
わたなべ きょうこ 渡部 恭子 (鳥生クラブ)							

女子3部 L3-B		村上 可奈 玉井 幹子	富永加代子 五味 慶子	関本 彰子 谷本 洋子	阿部 幸子 岩本 美紀	勝-敗	順位
むらかみ かな 村上 可奈 (ファインズ)			0 22 2-0 (21-13) (21-17)	0 82 2-0 (21-10) (21-5)	0 52 2-1 (18-21) (21-13) (21-14)	3-0	1
とみなが かよこ 富永加代子 (ホワイト)				0 53 2-0 (21-2) (21-12)	0 83 2-0 (21-16) (21-17)	2-1	2
ごみ けいこ 五味 慶子 (ホワイト)					X 23 2-1 (21-17) (14-21) (14-21)	0-3	4
せきもと あきこ 関本 彰子 (B.C.Fight)							
たにもと ようこ 谷本 洋子 (B.C.Fight)							
あべ さちこ 阿部 幸子 (Born's)				2 1 2-1 (17-21) (21-14)		1-2	3
いわもと みき 岩本 美紀 (Born's)							

女子3部 L3-C		守谷 恵子 松原久美子	名田 美穂 大野ひとみ	越智 早月 白石ゆかり	片岡 恵美 中屋 敏子	勝-敗	順位
もりや けいこ 守谷 恵子 (ホワイト)			0 24 2-0 (21-12) (21-14)	0 84 2-0 (21-9) (21-8)	0 54 2-1 (21-14) (16-21) (21-10)	3-0	1
なだ みほ 名田 美穂 (GRAPE)				X 55 0-2 (21-23) (18-21)	0 85 2-1 (21-17) (12-21) (21-19)	(2-5) 1-2	4
おおの 大野ひとみ (GRAPE)							
おち さつき 越智 早月 (BCウイングス)				X 25 0-2 (18-21) (4-21)		(2-4) 1-2	3
しらいし 白石ゆかり (BCウイングス)							
かたおか えみ 片岡 恵美 (松山市民クラブ)				0 0 2-0 (21-18) (21-4)		(4-4) 1-2	2
なかや としこ 中屋 敏子 (松山市民クラブ)							

女子3部 L3-D	田辺 文子 三好 真子	田坂 幸 大森智香子	田中やす子 新堀 陽子	勝-敗	順位
たなべ あやこ 田辺 文子 (TEAM BLOWIN) みよし 真子 三好 真子 (TEAM BLOWIN)	大西加代子 0 26 2-0 (21-15) (21-14)	X 86 0-2 (9-21) (12-21)	1-1	2	
たさか みゆき 田坂 幸 (BCウイングス) おおもり ちかこ 大森智香子 (BCウイングス)	X 0-2 (15-21) (14-21)		X 56 0-2 (13-21)	0-2	3
たなか こ 田中やす子 (B.C.Fight) にいほり ようこ 新堀 陽子 (B.C.Fight)	0 2-0 (21-9) (21-12)	0 2-0 (21-12) (21-13)		2-0	1



女子4部 L4-A		山本 優子 廣川あゆみ	西岡 陽子 大塚 公美	道法 真喜 檜垣 恵	星加 裕美 神野 千恵	勝-敗	順位
やまもと ゆうこ 山本 優子 (乃万クラブ)			X 27 0-2 (5-21) (9-21)	0 87 2-0 (21-15) (21-18)	X 57 0-2 (12-21) (21-23)	1-2	3
にしおか ようこ 西岡 陽子 (GRAPE)				0 58 2-0 (21-11) (21-11)	0 88 2-0 (21-14) (21-18)	3-0	1
どうほう まき 道法 真喜 (ハーツ)			X 2 (15-21) (18-21)	X 2 (11-21) (11-21)	X 28 0-2 (6-21) (18-21)	0-3	4
ほしか ひろみ 星加 裕美 (モーニングスマッシュ)			X 2 (14-21) (18-21)	0 2 (21-6) (21-18)		2-1	2
じんの ちえ 神野 千恵 (モーニングスマッシュ)							

女子4部 L4-B		苅田 妙子 大澤真由美	中村 聡子 井上のりみ	佐伯 朋子 井上 千代	村越 愛 西川有美子	勝-敗	順位
かりた たえこ 苅田 妙子 (ハーツ)			X 2 29 0-2 (8-21) (8-21)	0 89 2-0 (25-27) (21-16) (21-19)	1 59 1-2 (16-21) (21-13) (14-21)	(3-5) 1-2	3
なかむら さとこ 中村 聡子 (ぶ~なクラブ)				0 60 2-0 (21-8) (21-13)	0 90 2-0 (21-5) (21-4)	3-0	1
さえき ともこ 佐伯 朋子 (砥部クラブ)			X 2 (8-21) (13-21)		0 30 2-0 (21-16) (21-15)	(3-4) 1-2	2
いのうえ ちよ 井上 千代 (砥部クラブ)							
むらこし あい 村越 愛 (乃万クラブ)			X 0-2 (5-21) (4-21)	X 2 0-2 (16-21) (15-21)		(2-5) 1-2	4
にしかわゆみこ 西川有美子 (乃万クラブ)							

女子4部

