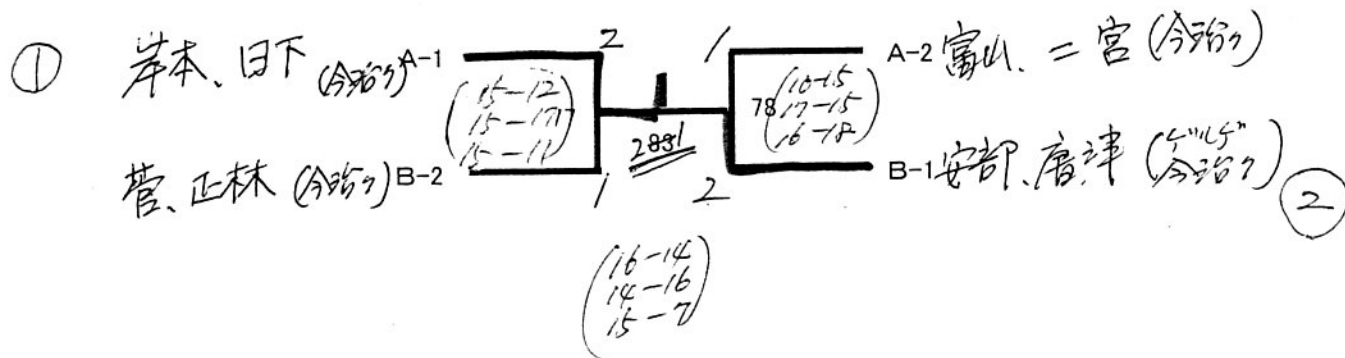


男子 1 部

| M1-A | | | 岸本 日下 | 富山 二宮 | 中津 森 | 垂水 渡部 | 廣田 渡邊 | 勝敗 | 順位 |
|------|------------|-----------------------|--------------------------------|--------------------------------|-------------------------------|------------------------------|--------------------------------|-----|----|
| 03 | きしもと 岸本 | こうぞう 幸三 (今治クラブ) | / | 0 9 | 0 54 | 0 42 | 0 27 | 4-0 | 1 |
| | くさか 日下 | たくろう 拓郎 | | 2-1 15-13 11-15 15-12 | 2-0 15-11 15-11 15- | 2-0 15-12 15-12 15- | 2-0 15-12 15-12 17-15 | | |
| 16 | とみやま 富山 | ひであき 秀晃 (今治クラブ) | X | / | 0 68 | 0 28 | 0 53 | 3-1 | 2 |
| | にのみや 二宮 | けんじ 賢治 | 1-2 12-15 15-11 12-15 | | 2-0 15-12 15-5 15- | 2-0 15-7 16-14 15- | 2-0 15-8 15-10 15- | | |
| 33 | なかつ 中津 | ゆうと 裕登 (今治工業) | X | X | / | 0 10 | 0 41 | 2-2 | 3 |
| | もり 森 | ゆうき 勇氣 | 0-2 11-15 11-15 - | 0-2 12-15 5-15 - | | 2-0 15-12 15-8 15- | 2-1 15-13 9-15 16-14 | | |
| 44 | たるみ 垂水 | ひとし 同 (壬生川羽球会) | X | X | X | / | X 67 | 0-4 | 5 |
| | わたべ 渡部 | とよひこ 豊彦 (bud) | 0-2 12-15 12-15 - | 0-2 7-15 14-16 - | 0-2 12-15 8-15 - | | 0-2 11-15 13-15 - | | |
| 53 | ひろた 廣田 | なおと 直仁 (今治北) | X | X | X | 0 | / | 1-3 | 4 |
| | わたなべ 渡邊 | だいち 大智 | 0-2 12-15 15-17 - | 0-2 8-15 10-15 - | 1-2 13-15 15-9 14-16 | 2-0 15-11 15-13 - | | | |

| M1-B | | | 六車 菅 | 塩路 林 | 菅 正林 | 安陪 唐津 | 木村 村上 | 勝敗 | 順位 |
|------|-------------|-----------------------------|-------------------------------|----------------------------|--------------------------------|--------------------------------|-------------------------------|-----|----|
| 66 | むぐるま 六車 | かずや 和也 (今治クラブ) | / | X 11 | X 56 | X 44 | 0 29 | 1-3 | 5 |
| | かん 菅 | あきら 聖 | | 0-2 14-16 13-15 - | 0-2 7-15 10-15 - | 1-2 9-15 15-12 12-15 | 2-1 16-14 15-17 15-4 | | |
| 77 | しおじ 塩路 | まさと 正人 (四国ガス グループ) | 0 | / | X 70 | 0 30 | X 55 | 2-2 | 4 |
| | はやし 林 | ひろき 大樹 (今工教員) | 2-0 16-14 15-13 - | | 0-2 13-15 10-15 - | 2-0 15-12 15-9 15- | 0-2 12-15 12-15 - | | |
| 78 | かん 菅 | きとし 智志 (今治クラブ) | 0 | 0 | / | X 12 | X 43 | 2-2 | 2 |
| | まさばやし 正林 | はやと 隼人 | 2-0 15-7 15-10 - | 2-0 15-13 15-10 - | | 1-2 15-12 12-15 10-15 | 1-2 17-19 15-8 11-15 | | |
| 80 | あべ 安陪 | たかゆき 貴之 (ゲルゲクラブ) | 0 | X | 0 | / | 0 69 | 3-1 | 1 |
| | からつ 唐津 | よしひろ 佳宏 (今治クラブ) | 2-1 15-9 12-15 15-12 | 0-2 12-15 9-15 - | 2-1 12-15 15-12 15-10 | | 2-1 9-15 15-13 18-16 | | |
| 88 | きむら 木村 | けいいち 圭一 (今治クラブ) | X | 0 | 0 | X | / | 2-2 | 3 |
| | むらかみ 村上 | あつし 篤志 | 1-2 14-16 17-15 4-15 | 2-0 15-12 15-12 - | 2-1 19-17 8-15 15-11 | 1-2 15-9 13-15 16-18 | | | |

男子1部 決勝トーナメント



男子2部

| M2-A | | | 渡部 浅海 | 鳴田 忽那 | 真鍋 徳永 | 阿部 桧垣 | 勝間 越智 | 勝敗 | 順位 | |
|------|------------|------------------------|----------|-------------------------------|-------------------------------|-----------------------|--------------------------------|-----|----|-----|
| 01 | わたなべ 渡部 | あさと 麻斗 (今治北) | / | 0 1 | X 46 | X 38 | X 19 | 1-3 | 3 | 4-6 |
| | あさうみ 浅海 | ゆうと 悠人 (乃万クラブ) | | 2-0 15-11 15-8 | 1-2 11-15 15-12 7-15 | 0-2 13-15 12-15 | 1-2 15-14 13-15 12-15 | | | |
| 05 | なるた 鳴田 | せいや 誠也 (S.S.I. B.C) | / | / | X 64 | X 20 | 0 45 | 1-3 | 5 | 2-7 |
| | くつな 忽那 | あつし 篤司 | | | 0-2 11-15 8-15 | 0-2 8-15 8-15 | 0-2 15-17 12-15 | | | |
| 17 | まなべ 真鍋 | ただよし 忠由 (朋友) | / | 0 | 0 | X 2 | 0 37 | 3-1 | 2 | |
| | とくなが 徳永 | ようじ 洋司 | | 2-1 15-11 12-15 15-7 | 2-0 15-8 15-8 | 0-2 13-15 16-18 | 2-0 15-8 15-8 | | | |
| 18 | あべ 阿部 | やすゆき 康幸 (ファインズ) | / | 0 | 0 | 0 | 0 63 | 4-0 | 1 | |
| | ひがき 桧垣 | まさし 政志 (フリーハート) | | 2-0 15-13 15-12 | 2-0 17-15 15-12 | 2-0 15-13 18-16 | 2-1 15-10 4-15 15-13 | | | |
| 18 | かつま 勝間 | さとる 哲 (今治南) | / | 0 | X | X | X | 1-3 | 4 | 4-7 |
| | おち 越智 | しゅんすけ 俊祐 | | 2-1 4-15 15-13 11-13 | 1-2 15-10 17-19 7-15 | 0-2 8-15 8-15 | 1-2 10-15 15-4 13-15 | | | |

男子 2 部 島生

| M2-B | | | 石田 石田 | 秋山 越智 | 壺内 越智 | 羽藤 井出 | 菊川 仙波 | 勝敗 | 順位 |
|------|------------|-----------------------------------|----------|----------------|-----------------|-----------------|-----------------|-----|----|
| 22 | いしだ 石田 | そうや 宗也 (今治工業) | / | 0 ³ | 0 ⁴⁸ | 0 ⁴⁰ | 0 ²¹ | 4-0 | 1 |
| | いしだ 石田 | せいや 聖也 (北条クラブ) | | 2-0 | 2-0 | 2-0 | 2-1 | | |
| 33 | あきやま 秋田 | けんと 賢人 (今治北) | / | X | X ⁶⁶ | X ²² | X ⁴⁷ | 0-4 | 5 |
| | おち 越智 | てんしょう 天翔 | | 0-2 | 0-2 | 0-2 | 0-2 | | |
| 34 | つばうち 壺内 | りゅういち 龍 島生昌二 (乃万クラブ) | / | X | 0 | X ⁴ | X ³⁹ | 1-3 | 4 |
| | おち 越智 | ひろあき 宏明 | | 0-2 | 2-0 | 1-2 | 0-2 | | |
| 43 | はとう 羽藤 | こうじ 公二 (ゲルゲクラブ) | / | X | 0 | 0 | X ⁶⁵ | 2-2 | 3 |
| | いで 井出 | はやと 隼人 (サンセット) | | 0-2 | 2-0 | 2-1 | 0-2 | | |
| 50 | きくがわ 菊川 | たいし 泰志 (S.S.I. B.C) | / | X | 0 | 0 | 0 | 3-1 | 2 |
| | せんば 仙波 | ただし 展 | | 1-2 | 2-0 | 2-0 | 2-0 | | |

| M2-C | | | 菅 浅海 | 高取 原田 | 藤原 三木 | 柴田 木暮 | 勝敗 | 順位 |
|------|------------|----------------------|---------|----------------|-----------------|-----------------|-----|----|
| 52 | かん 菅 | としあき 敏昭 (すみれクラブ) | / | 0 ⁵ | 0 ⁴⁹ | X ²³ | 2-1 | 2 |
| | あさうみ 浅海 | こうじ 耕司 (BCウイングス) | | 2-0 | 2-0 | 1-2 | | |
| 67 | たかとり 高取 | ようすけ 洋介 (乃万クラブ) | / | X | 0 ²⁴ | X ⁵⁰ | 1-2 | 3 |
| | はらだ 原田 | けいた 恵太 (今治北) | | 0-2 | 2-1 | 0-2 | | |
| 71 | ふじわら 藤原 | けんた 健太 (今治北) | / | X | X | X ⁶ | 0-3 | 4 |
| | みき 三木 | ともよし 友義 | | 0-2 | 1-2 | 0-2 | | |
| 74 | しばた 柴田 | としき 利喜 (ファインズ) | / | 0 | 0 | 0 | 3-0 | 1 |
| | こぐれ 木暮 | ひでお 秀雄 (四国ガスグループ) | | 2-1 | 2-0 | 2-0 | | |

男子 3 部

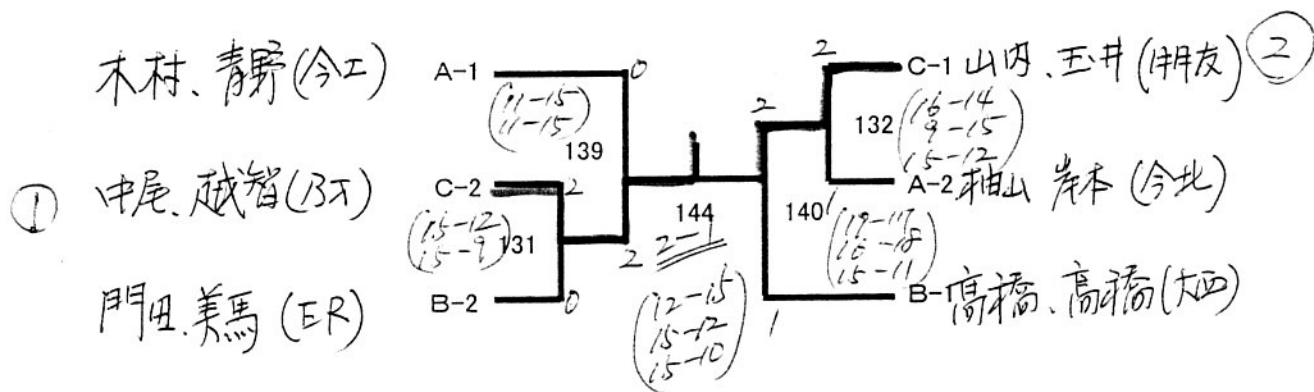
| M3-A | | | 木村 青野 | 渡部 田頭 | 柚山 岸本 | 竹中 清水 | 勝敗 | 順位 |
|------|------------|-----------------------|----------|----------------------------------|--------------------------------------|--|-----|----|
| 01 | きむら 木村 | のぞむ 望 (今治工業) | / | ○ 29 2-0 15-6 15-4 - | ○ 103 2-1 15-7 7-15 15-6 | ○ 63 2-0 15-5 15-10 - | 3-0 | 1 |
| | あおの 青野 | りょうま 瞭磨 | | | | | | |
| 03 | わたなべ 渡部 | りょうた 亮太 (今治北) | X | / | X 64 0-2 3-15 13-15 - | ○ 104 2-1 15-11 5-15 15-13 | 1-2 | 3 |
| | たがしら 田頭 | くにひろ 邦弘 (今治北教員) | | | | | | |
| 07 | ゆ やま 柚山 | しゅんや 峻哉 (今治北) | X | ○ | / | ○ 30 2-0 16-14 15-8 - | 2-1 | 2 |
| | きしもと 岸本 | けいすけ 佳佑 | | | | | | |
| 18 | たけなか 竹中 | こうき 康起 (今治南) | X | X | X | / | 0-3 | 4 |
| | しみず 清水 | だいすけ 大輔 | | | | | | |

| M3-B | | | 村上 渡部 | 青井 矢野 | 深田 美馬 | 高橋 高橋 | 勝敗 | 順位 |
|------|------------|----------------------------|----------|-------------------------------------|--|------------------------------------|-----|----|
| 22 | むらかみ 村上 | ともひこ 知彦 (朋友) | / | 31 - | 105 - | 65 - | - | - |
| | わたなべ 渡部 | かずひで 和英 キケレ | | | | | | |
| 29 | あおい 青井 | としふみ 俊文 (サンセット) | / | / | X 66 1-2 15-13 11-15 13-15 | X 106 0-2 7-15 14-16 - | 0-2 | 3 |
| | やの 矢野 | こうすけ 孝輔 | | | | | | |
| 35 | ふかだ 深田 | きとし 早敏 門田 浩二 (ER) | / | ○ 2-1 13-15 15-11 15-13 | / | X 32 0-2 8-15 10-15 - | 1-1 | 2 |
| | みま 美馬 | つとむ 敦 | | | | | | |
| 46 | たかはし 高橋 | ともしげ 富重 (大西クラブ) | / | ○ 2-0 15-7 16-14 - | ○ 2-0 15-8 15-10 - | / | 2-0 | 1 |
| | たかはし 高橋 | かずよし 一嘉 | | | | | | |

男子 3 部

| M3-C | | 山内 玉井 | 檜垣 古林 | 青木 田坂 | 中尾 越智 | 勝敗 | 順位 |
|------|---------------------|-----------------------------------|--------------------------------------|--------------------------------|-------------------------------|-----|----|
| 70 | やまうち 山内 直人 (朋友) | / | o 33 2-1 15-6 12-15 15-9 | o 107 2-0 16-14 15-12 | o 67 2-0 15-13 15-12 | 3-0 | 1 |
| | たまい 玉井 宏和 | | | | | | |
| 89 | ひがき 檜垣 泰史 (今治北) | x 1-2 6-15 15-12 9-15 | / | o 68 2-0 15-6 15-10 | x 108 0-2 14-16 8-15 | 1-2 | 3 |
| | ふるばやし 古林 大亮 | | | | | | |
| 98 | あおき 青木 伸也 (今治工業) | x 0-2 14-16 12-15 | x 0-2 6-15 10-15 | / | x 34 0-2 9-15 7-15 | 0-3 | 4 |
| | たさか 田坂 明 (今工教員) | | | | | | |
| 99 | なかお 中尾 豊 (乃万クラブ) | x 0-2 13-15 12-15 | o 2-0 16-14 15-8 | o 2-0 15-9 15-7 | / | 2-1 | 2 |
| | おち 越智 純也 | | | | | | |

男子3部 決勝トーナメント



男子 4 部

| M4-A | | | 村井 武田 | 豊田 平岡 | 阿部 南條 | 篠原 壺内 | 菊川 菊川 | 勝敗 | 順位 |
|------|-------------|----------------------------|------------------------------------|--|--|--|--|-----|----|
| 01 | むらい 村井 | ゆうた 勇太 (金太郎B.C) | 0 2-0 15-12 15-6 | 0 ¹⁵ 2-0 15-5 13-15 12-15 | X ⁹⁰ 1-2 15-5 13-15 12-15 | X ⁷⁰ 0-2 12-15 13-15 | 0 ⁴⁹ 2-0 15-8 15-2 | / | / |
| | たけだ 武田 | ゆうたろう 祐太郎 (福泉一喜) | | | | | | | |
| 02 | とよた 豊田 | きょうへい 喬平 (今治工業) | X 0-2 12-15 6-15 | / | X ¹¹⁶ 0-2 7-15 10-15 | X ⁵⁰ 0-2 5-15 4-15 | X ⁸⁹ 0-2 8-15 6-15 | 0-4 | 4 |
| | ひらおか 平岡 | もとき 幹 | | | | | | | |
| 03 | あべ 阿部 | りゅうた 隆太 (今治市役所) | 0 2-1 5-15 15-13 15-12 | 0 2-0 15-7 15-10 15- | / | X ¹⁶ 1-2 15-10 13-15 5-15 | X ⁶⁹ 0-2 5-15 4-15 | 2-2 | 3 |
| | なんじょう 南條 | だいすけ 大介 | | | | | | | |
| 03 | しのはら 篠原 | ひろし 寛 (乃万クラブ) | 0 2-0 15-12 15-13 | 0 2-0 15-5 15-4 | 0 2-1 10-15 15-13 15-5 | / | X ¹¹⁵ 0-2 13-15 9-15 | 3-1 | 2 |
| | つぼうち 壺内 | やすし 靖史 (すみれクラブ) | | | | | | | |
| 05 | きくがわ 菊川 | もとなり 元就 (S.S.I. B.C) | X 0-2 8-15 2-15 | 0 2-0 15-8 15-6 | 0 2-0 15-5 15-4 | 0 2-0 15-13 15-9 | / | 3-1 | 1 |
| | きくがわ 菊川 | なおみち 直倫 | | | | | | | |

6-3

6-2

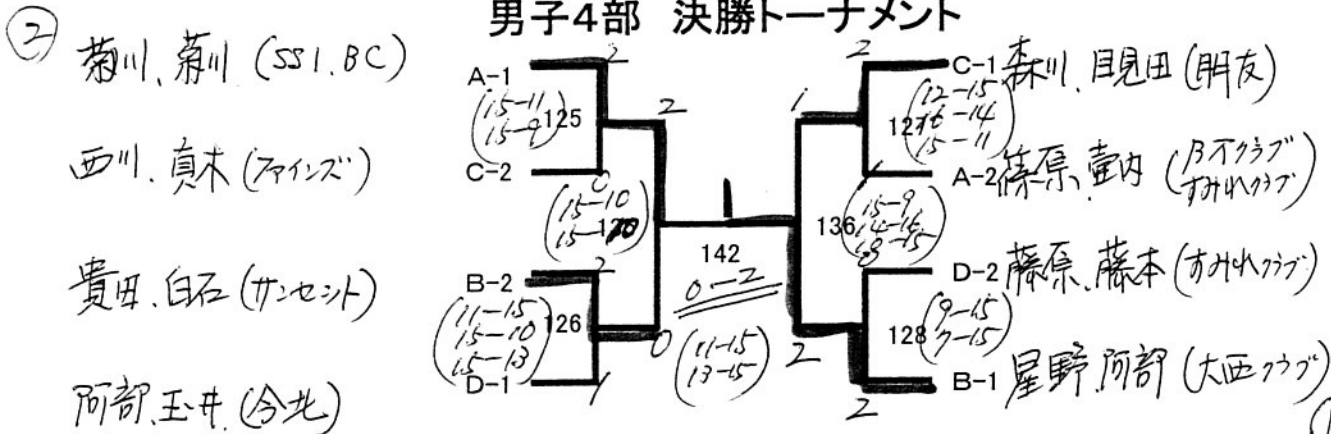
| M4-B | | | 秦 池本 | 星野 阿部 | 貴田 白石 | 増田 藤原 | 勝敗 | 順位 |
|------|------------|------------------------|-----------------------------------|--|--|--|-----|----|
| 11 | はた 秦 | かずひろ 一博 (あゆみクラブ) | / | X ¹⁷ 0-2 17-19 12-15 | X ⁹¹ 0-2 11-15 5-15 | 0 ⁵¹ 2-1 8-15 15-7 15-13 | 1-2 | 3 |
| | いけもと 池本 | たかよし 隆佳 | | | | | | |
| 23 | ほしの 星野 | しゅうろう 修朗 (大西クラブ) | 0 2-0 19-17 15-12 | / | 0 ⁵² 2-1 15-3 13-15 15-11 | 0 ⁹² 2-0 15-6 15-7 | 3-0 | 1 |
| | あべ 阿部 | りゅうた 竜太 | | | | | | |
| 34 | きだ 貴田 | ひろゆき 宏幸 (サンセット) | 0 2-0 15-11 15-5 | X 1-2 3-15 15-15 | / | 0 ¹⁸ 2-1 16-8 15-12 15-13 | 2-1 | 2 |
| | しらいし 白石 | ひろかず 洋万 | | | | | | |
| 36 | ますだ 増田 | たくや 拓也 (今治北) | X 1-2 15-8 7-15 13-15 | X 0-2 6-15 7-15 | X 1-2 18-16 12-15 13-15 | / | 0-3 | 4 |
| | ふじわら 藤原 | たいが 大河 | | | | | | |

男子 4 部

| M4-C | | 西川 真木 | 森川 目見田 | 別宮 越智 | 松浦 眞鍋 | 勝敗 | 順位 |
|------|------------|----------|-----------|----------|----------|-----|----|
| 47 | にしかわ 西川 | / | X 19 | 0 93 | 0 53 | 2-1 | 2 |
| | たかのり 隆徳 | | 0-2 | 2-1 | 2-0 | | |
| 50 | まき 真木 | / | 13-15 | 4-15 | 15-9 | 3-0 | 1 |
| | ひろし 弘 | | 6-15 | 15-13 | 15-9 | | |
| 56 | もりかわ 森川 | / | 0 | 0 54 | 0 94 | 1-2 | 3 |
| | けいいち 恵一 | | 2-0 | 2-1 | 2-1 | | |
| 70 | めみだ 目見田 | / | 15-13 | 13-15 | 15-8 | 0-3 | 4 |
| | しょうじ 昭二 | | 15-6 | 15-9 | 12-15 | | |
| 56 | べっく 別宮 | / | X | X | 0 20 | 1-2 | 3 |
| | なおき 直起 | | 1-2 | 2-0 | 2-0 | | |
| 70 | おち 越智 | / | 15-4 | 15-13 | 15-12 | 0-3 | 4 |
| | もとむ 元夢 | | 13-15 | 9-15 | 15-9 | | |
| 70 | まつうら 松浦 | / | X | X | X | 0-3 | 4 |
| | ゆうじ 勇二 | | 0-2 | 1-2 | 0-2 | | |
| 70 | まなべ 眞鍋 | / | 9-15 | 8-15 | 12-15 | 0-3 | 4 |
| | たかし 敬 | | 9-15 | 15-12 | 9-15 | | |

| M4-D | | 重松 堀田 | 阿部 玉井 | 藤原 藤本 | 高橋 川又 | 勝敗 | 順位 |
|------|-------------|----------|----------|----------|----------|-----|----|
| 74 | しげまつ 重松 | / | X 21 | X 95 | X 55 | 0-3 | 4 |
| | だいたけ 大輔 | | 0-2 | 0-2 | 0-2 | | |
| 91 | ほった 堀田 | / | 15-17 | 7-15 | 13-15 | 3-0 | 1 |
| | のりひろ 典裕 | | 9-15 | 8-15 | 12-15 | | |
| 92 | あべ 阿部 | / | 0 | 0 56 | 0 96 | 2-1 | 2 |
| | じゅんや 隼也 | | 2-0 | 2-0 | 2-0 | | |
| 97 | たまい 玉井 | / | 17-15 | 15-13 | 15-8 | 1-2 | 3 |
| | しょうた 翔太 | | 15-9 | 15-10 | 15-9 | | |
| 92 | ふじわら 藤原 | / | 0 | X | 0 22 | 2-1 | 2 |
| | しょういち 翔一 | | 2-0 | 0-2 | 2-0 | | |
| 97 | ふじもと 藤本 | / | 15-7 | 13-15 | 15-9 | 1-2 | 3 |
| | くにひろ 国裕 | | 15-8 | 10-15 | 15-3 | | |
| 97 | たかはし 高橋 | / | 0 | X | X | 1-2 | 3 |
| | せいじ 誠司 | | 2-0 | 0-2 | 0-2 | | |
| 97 | かわまた 川又 | / | 15-13 | 8-15 | 9-15 | 1-2 | 3 |
| | ゆうや 裕也 | | 15-12 | 9-15 | 8-15 | | |

男子4部 決勝トーナメント



女子 1 部

| L1-A | | 井上 佐伯 | 日根野 越智 | 佐藤 赤瀬 | 大谷 菊川 | 勝敗 | 順位 |
|------|--------------------|----------|-----------|----------|----------|-----|----|
| 05 | 井上 美春 (ファインズ) | / | 0 13 | 0 57 | 0 31 | 3-0 | 1 |
| | 2-0 | | 2-0 | 2-0 | | | |
| | 佐伯 美夏 | / | 15-4 | 15-11 | 15-6 | | |
| | 15-9 | | 17-15 | 15-7 | | | |
| 11 | 日根野 美華 (すみれクラブ) | X | / | 0 32 | X 58 | 1-2 | 4 |
| | 0-2 | 2-1 | | 6-2 | | | |
| | 越智 三枝 | / | 4-15 | 17-15 | 9-15 | | |
| | 9-15 | | 15-12 | 15-17 | | | |
| 13 | 佐藤 優子 (ビクトリー) | X | X | / | 0 14 | 1-2 | 2 |
| | 0-2 | 1-2 | 2-1 | | | | |
| | 赤瀬 かすみ | / | 11-15 | 15-17 | 17-15 | | |
| | 15-17 | | 12-15 | 15-7 | | | |
| 18 | 大谷 優子 (Born's) | X | 0 | X | / | 1-2 | 3 |
| | 0-2 | 2-1 | 1-2 | | | | |
| | 菊川 美代子 | / | 6-15 | 15-9 | 15-17 | | |
| | 7-15 | | 17-15 | 7-15 | | | |
| | | | 15-7 | 11-15 | | | |

3-5
81-112 = -31

3-5
107-102 = +5

3-5
87-103 = -14

| L1-B | | 玉井 松浦 | 田坂 大森 | 池内 石川 | 村上 村越 | 勝敗 | 順位 |
|------|-------------------|----------|----------|----------|----------|-----|----|
| 21 | 玉井 美友紀 (北条クラブ) | / | 0 15 | X 59 | 0 33 | 2-1 | 1 |
| | 2-0 | | 1-2 | 2-0 | | | |
| | 松浦 彩 | / | 15-13 | 13-15 | 15-11 | | |
| | 15-13 | | 16-14 | 15-9 | | | |
| 38 | 田坂 幸 (BCウイングス) | X | / | X 34 | X 60 | 0-3 | 4 |
| | 0-2 | 1-2 | | 0-2 | | | |
| | 大森 智賀子 | / | 13-15 | 15-11 | 7-15 | | |
| | 13-15 | | 12-15 | 12-15 | | | |
| 44 | 池内 祐子 (bud) | 0 | 0 | / | X 16 | 2-1 | 3 |
| | 2-1 | 2-1 | 0-2 | | | | |
| | 石川 智世 | / | 15-13 | 11-15 | 12-15 | | |
| | 14-16 | | 15-12 | 10-15 | | | |
| 44 | 村上 可奈子 (ファインズ) | X | 0 | 0 | / | 2-1 | 2 |
| | 0-2 | 2-0 | 2-0 | | | | |
| | 村越 いずみ | / | 11-15 | 15-7 | 15-12 | | |
| | 9-15 | | 15-12 | 15-10 | | | |

5-2 (+3)

4-4 (0)

4-2 (+2)

女子 1 部

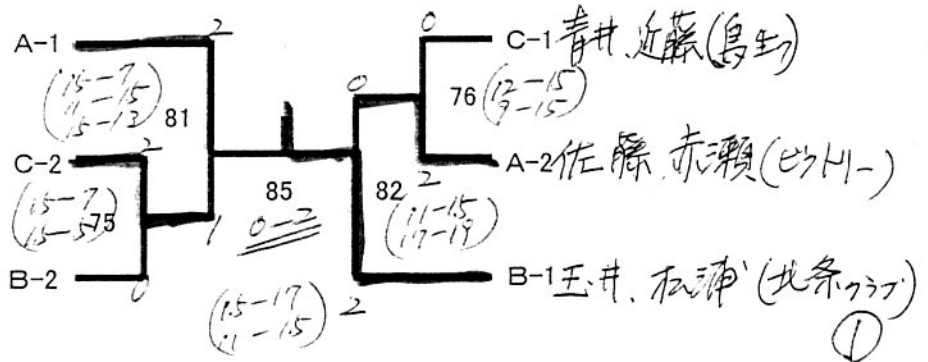
| L1-C | | 青井 近藤 | 大内 田村 | 西岡 岩本 | 盛山 渡部 | 勝敗 | 順位 |
|------|--------------------------------------|------------------------|------------------------|------------------------|------------------------|-----|----|
| 50 | あおい 青井 ゆうこ 優子 (鳥生クラブ) | / | x 17 0-2 | o 61 2-1 | o 35 2-0 | 2-1 | 1 |
| | こんどう 近藤 なおこ 菜穂子 | | 8-15 12-15 - | 15-6 15-17 15-12 | 15-7 15-10 - | | |
| 77 | おおうち 大内 きよみ 喜代美 (すみれ レディース) | o 2-0 | / | x 36 0-2 | x 62 1-2 | 1-2 | 3 |
| | たむら 田村 みわ 美和 | 15-8 15-12 - | | 11-15 12-15 - | 15-12 6-15 12-15 | | |
| 82 | にしおか 西岡 あみ 亜実 (乃万クラブ) | x 1-2 | o 2-0 | / | x 18 0-2 | 1-2 | 4 |
| | いわもと 岩本 みき 美紀 (Born's) | 6-15 17-15 12-15 | 15-11 15-12 - | | 12-15 12-15 - | | |
| 88 | もりやま 盛山 みき 美樹 (bud) | x 0-2 | o 2-1 | o 2-0 | / | 2-1 | 2 |
| | わたべ 渡部 あけみ 明美 | 7-15 10-15 - | 12-15 15-6 15-12 | 15-12 15-12 - | | | |

4-3
75-82 (+13)
3-4
86-92 (-6)
3-4
89-98 (-9)
4-3
89-87 (+2)

女子1部 決勝トーナメント

②

井上、佐白 (アインズ)
盛山、渡部 (bud)
村上、村越 (アインズ)



女子 3 部

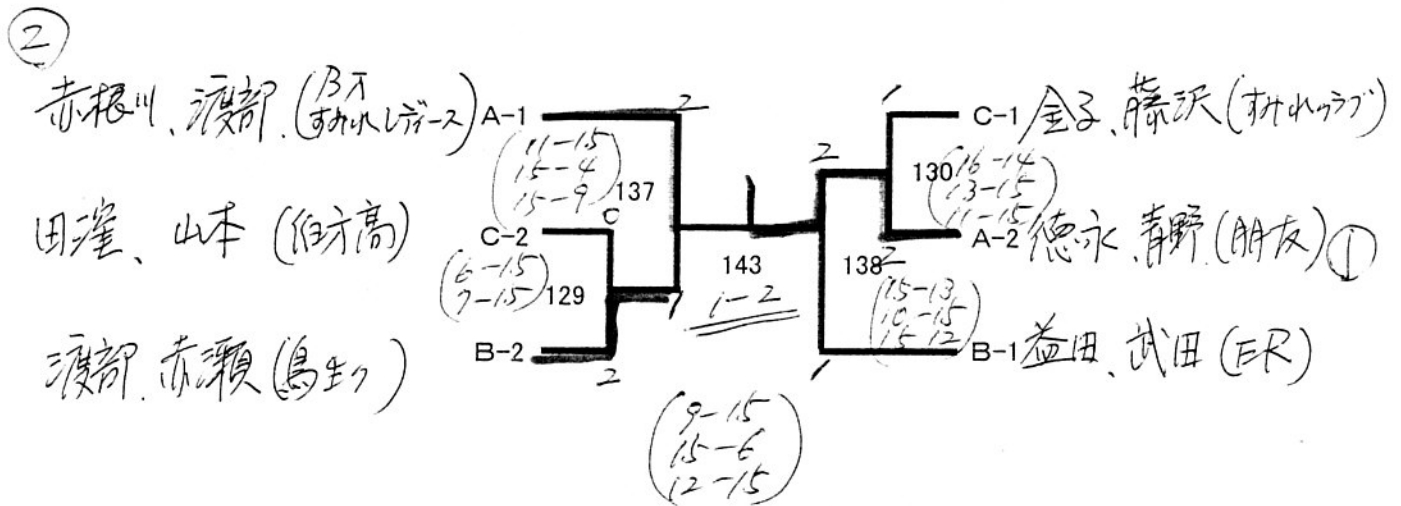
| L3-A | | | 赤根川 渡部 | 高尾 山本 | 山岡 阿部 | 正岡 月原 | 徳永 青野 | 勝敗 | 順位 |
|------|-----------------------------|---------------------------|--|-----------------------------------|--|--------------------------------------|----------|----|----|
| 01 | あかねがわまゆみ 赤根川 真由美 (乃万クラブ) | ちかこ 千加子 (すみれ レディース) | ○ 23 2-1 11-15 15-10 15-10 | ○ 98 2-0 15-8 15-5 - | ○ 72 2-0 15-5 15-5 - | ○ 57 2-1 9-15 15-11 15-9 | 4-0 | 1 | |
| | | | | | | | | | |
| 07 | たかお 高尾 奈津紀 (今治北) | まこ 麻湖 | X 1-2 15-11 10-15 10-15 | ○ 118 2-0 15-6 15-8 - | ○ 58 2-0 16-14 15-8 - | X 97 0-2 10-15 14-16 - | 2-2 | 3 | |
| | | | | | | | | | |
| 08 | やまおか 山岡 由季 (伯方高) | ななこ 菜々子 | X 0-2 8-15 5-15 - | X 0-2 6-15 8-15 - | ○ 24 1-2 15-13 11-15 13-15 | X 71 0-2 6-15 12-15 - | 0-4 | 5 | |
| | | | | | | | | | |
| 18 | まさおか 正岡 絹子 (今治南) | あさき 麻希 | X 0-2 5-15 5-15 - | X 0-2 14-16 8-15 - | ○ 2-1 13-15 15-11 15-13 | X 117 0-2 10-15 13-15 - | 1-3 | 4 | |
| | | | | | | | | | |
| 24 | とくなが 徳永 綾乃 (朋友) | まき 真紀 | X 1-2 15-11 11-15 9-15 | ○ 2-0 15-10 16-14 - | ○ 2-0 15-6 15-12 - | ○ 2-0 15-10 15-13 - | 3-1 | 2 | |
| | | | | | | | | | |

| L3-B | | | 益田 武田 | 壺内 箱崎 | 渡部 赤瀬 | 原 武田 | 平田 高須 | 勝敗 | 順位 |
|------|-----------------------|--------------------------|-----------------------------------|--|--|--|----------|----|----|
| 25 | ますだ 益田 人美 (ER) | さとみ 聡美 | ○ 25 2-0 16-14 15-3 - | ○ 100 2-0 15-6 15-4 - | ○ 74 2-0 15-8 15-4 - | ○ 59 2-0 15-11 15-6 - | 4-0 | 1 | |
| | | | | | | | | | |
| 35 | つぼうち 壺内 雅代 (今治北) | ゆうこ 裕子 | X 0-2 14-16 3-15 - | ○ 120 0-2 17-17 9-15 - | ○ 60 2-1 11-15 15-11 16-14 | X 99 1-2 15-12 16-18 12-15 | 1-3 | 4 | |
| | | | | | | | | | |
| 38 | わたなべ 渡部 恭子 (鳥生クラブ) | ようこ 陽子 | X 0-2 6-15 4-15 - | ○ 2-0 19-17 15-9 - | ○ 26 2-0 15-5 15-11 - | ○ 73 2-1 20-17 19-20 15-10 | 3-1 | 2 | |
| | | | | | | | | | |
| 50 | はら 原 香織 (スクール) | なおこ 尚子 | X 0-2 8-15 4-15 - | X 1-2 15-11 11-15 14-16 - | X 0-2 5-15 11-15 - | X 119 0-2 4-15 6-15 - | 0-4 | 5 | |
| | | | | | | | | | |
| 51 | ひらた 平田 のぶ子 (バリ倶楽部) | ともこ 智子 (すみれ レディース) | X 0-2 11-15 6-15 - | ○ 2-1 12-15 18-16 15-4 - | X 1-2 19-20 20-19 10-15 - | ○ 2-0 15-4 15-6 - | 2-2 | 3 | |
| | | | | | | | | | |

女子 3 部

| L3-C | | 金子 藤澤 | 矢野 松木 | 田窪 山本 | 野間 辻田 | 勝敗 | 順位 |
|------|------------------------------|----------|-----------------------|------------------------------|-----------------------|-----|----|
| 76 | かねこ 金子 えみ 恵美 (すみれクラブ) | / | 0 27 | 0 101 | 0 61 | 3-0 | 1 |
| | ふじさわ 藤澤 みきえ 幹枝 | | 2-0 15-10 15-11 | 2-0 15-4 15-7 | 2-0 15-6 15-5 | | |
| 81 | やの 矢野 みき 美希 (今治南) | / | / | X 62 | X 102 | 0-3 | 4 |
| | まつき 松木 さや 沙耶 | | | 0-2 10-15 11-15 | 0-2 13-15 13-15 | | |
| 88 | たくほ 田窪 まな み美 (伯方高) | / | 0 | / | 0 28 | 2-1 | 2 |
| | やまもと 山本 あい 亜衣 | | 0-2 4-15 7-15 | | 2-0 15-13 15-13 | | |
| 99 | のま 野間 あやの 彩乃 (今治北) | / | 0 | X | / | 1-2 | 3 |
| | つじた 辻田 まり 真理 | | 0-2 6-15 5-15 | 2-1 15-7 12-15 15-9 | | | |

女子3部 決勝トーナメント



女子 4 部

| L4-A | | 廣川 浅海 | 野間 藤本 | 桧垣 佐伯 | 渡邊 井原 | 勝敗 | 順位 |
|------|------------------------------|-------------------------------|------------------------------|-------------------------------|---------------------------|-----|----|
| 01 | ひろかわ 廣川 あゆみ (乃万クラブ) | / | 0 ¹ | X ⁷⁵ | 0 ³⁵ | 2-1 | 2 |
| | あさうみ 浅海 みずほ (フレッシュ) | | 2-0 15-7 15-11 - | 1-2 13-15 18-16 4-15 | 2-0 15-6 15-7 - | | |
| 03 | のま 野間 めいか 芽生香 (伯方高) | X | / | X ³⁶ | 0 ⁷⁶ | 1-2 | 3 |
| | ふじもと 藤本 なな 奈々 | 0-2 7-15 11-15 - | | 1-2 15-13 8-15 2-15 | 2-0 15-11 15-9 - | | |
| 07 | ひがき 桧垣 ひろみ 裕美 (青少年ホーム) | 0 | 0 | / | 0 ² | 3-0 | 1 |
| | さいき 佐伯 えり 絵利 | 2-1 15-13 16-18 15-4 | 2-1 13-15 15-8 15-2 | | 2-0 15-4 15-8 - | | |
| 11 | わたなべ 渡邊 ありさ (今治北) | X | X | X | / | 0-3 | 4 |
| | いはら 井原 さき 沙季 | 0-2 6-15 7-15 - | 0-2 11-15 9-15 - | 0-2 4-15 8-15 - | | | |

| L4-B | | 古宅 藤原 | 袁 小越 | 西坂 檜垣 | 川崎 藤井 | 勝敗 | 順位 |
|------|-------------------------------|------------------------------------|---------------------------|--------------------------|-------------------------------|-----|----|
| 12 | こたく 古宅 みずほ 瑞穂 (今治北) | / | 0 ³ | X ⁷⁷ | X ³⁷ | 1-2 | 3 |
| | ふじわら 藤原 めいこ 芽衣子 | | 2-0 15-11 15-8 - | 0-2 9-15 3-15 - | 1-2 15-12 11-15 7-15 | | |
| 15 | えん 袁 はく 博 (S.S.I. B.C) | X | / | X ³⁸ | X ⁷⁸ | 0-3 | 4 |
| | おごし 小越 ゆり 友梨 菊川美和 | 0-2 11-15 8-15 - | | 0-2 4-15 0-15 - | 0-2 8-15 10-15 - | | |
| 16 | にしざか 西坂 さちえ 幸江 (ハーツ) | 0 | 0 | / | 0 ⁴ | 3-0 | 1 |
| | ひがき 檜垣 めぐみ 恵 | 2-0 15-9 15-3 - | 2-0 15-4 15-0 - | | 2-0 15-7 15-7 - | | |
| 18 | かわさき 川崎 みちこ 美智子 (フレッシュ) | 0 | 0 | X | / | - | 2 |
| | ふじい 藤井 ひさえ 久枝 | 2-1 12-15 15-11 15-8 - | 2-0 15-8 15-10 - | 0-2 7-15 7-15 - | | | |

女子 4 部

| L4-C | | 越智 高橋 | 阿部 本田 | 武田 重松 | 村越 窪田 | 勝敗 | 順位 | |
|------|---------------------------------|------------------------------|-----------------------|------------------------------|-----------------------|----------------------|-----|---|
| 19 | おち 越智 ゆい (今治北) | / | X ⁵ | X ⁷⁹ | X ³⁹ | 0-3 | 4 | |
| | たかはし 高橋 ゆきよ 幸代 | | 0-2 7-15 14-16 | 1-2 10-15 15-6 9-15 | 0-2 10-15 8-15 | | | |
| 22 | あべ 阿部 美佐子 (今治北) | | 0 | / | 0 ⁴⁰ | X ⁸⁰ | 2-1 | 2 |
| | ほんだ 本田 かの 圭乃 | | 2-0 15-7 16-14 | | 2-0 17-15 17-15 | 0-2 9-15 11-15 | | |
| 23 | たけだ 武田 尚子 (今治北) | 0 | X | | / | X ⁶ | 1-2 | 3 |
| | しげまつ 重松 みちよ 美千代 | 2-1 15-10 8-15 15-9 | 0-2 15-17 15-17 | | | 0-2 8-15 6-15 | | |
| 33 | むらこし 村越 ゆき 柚紀 (今治北) | 0 | 0 | 0 | | / | 3-0 | 1 |
| | くぼた 窪田 なおこ 尚子 | 2-0 15-10 15-8 | 2-0 15-9 15-11 | 2-0 15-8 15-6 | | | | |

| L4-D | | 武田 宗雪 | 菅 大澤 | 竹田 村上 | 村上 大石 | 勝敗 | 順位 | |
|------|------------------------------------|-----------------------|--------------------------------|----------------------|-----------------------|--------------------------------|-----|---|
| 34 | たけだ 武田 ひろこ 弘子 (フレッシュ) | / | 0 ⁷ | X ⁸¹ | 0 ⁴¹ | 2-1 | 2 | |
| | むねゆき 宗雪 ひろこ 弘子 | | 2-1 15-11 12-15 15-11 | 0-2 9-15 10-15 | 2-0 15-12 17-15 | | | |
| 35 | かん 菅 ありさ 亜里紗 (今治北) | | X | / | X ⁴² | X ⁸² | 0-3 | 4 |
| | おおざわ 大澤 みき 美紀 | | 1-2 11-15 15-12 11-15 | | 0-2 7-15 3-15 | 1-2 15-12 15-17 10-15 | | |
| 37 | たけだ 竹田 と き こ 登起子 (ハーツ) | 0 | 0 | | / | 0 ⁸ | 3-0 | 1 |
| | むらかみ 村上 みゆき 美幸 | 2-0 15-9 15-10 | 2-0 15-7 15-3 | | | 2-0 15-5 15-3 | | |
| 45 | むらかみ 村上 かずね 和音 (今治北) | X | 0 | X | | / | 1-2 | 3 |
| | おおいし 大石 りか 梨加 | 0-2 12-15 15-17 | 2-1 12-15 17-15 15-10 | 0-2 5-15 3-15 | | | | |

女子 4 部

| L4-E | | 大澤 苅田 | 赤坂 村越 | 矢野 宮崎 | 越智 青井 | 勝敗 | 順位 |
|------|--------------------------------|----------|------------------------------|---------------------------|---------------------------|-----|----|
| 45 | おおざわ まゆみ 大澤 真由美 (ハーツ) | / | 0 ⁹ | 83 | 0 ⁴³ | 2-0 | 2 |
| | かりた たえこ 苅田 妙子 | | 2-1 15-7 8-15 15-11 | - | 2-0 15-6 15-4 - | | |
| 50 | あかさか みさ 赤坂 美早 (フレッシュ) | / | X | 44 | 0 ⁸⁴ | 1-1 | 1 |
| | むらこし あい 村越 愛 | | 1-2 7-15 15-8 11-15 | - | 2-0 15-7 15-13 - | | |
| 55 | やの よしこ 矢野 佳古 (すみれ レディース) | / | - | - | 10 | - | |
| | みやざき みちえ 宮崎 美知恵 ケケレ | | - | - | - | | |
| 66 | おち ゆき 越智 友希 (今治北) | / | X | X | - | 0-2 | 3 |
| | あおい えりな 青井 えり奈 | | 0-2 6-15 4-15 - | 0-2 7-15 13-15 - | - - - - | | |

| L4-F | | 西原 岡田 | 玉井 岸本 | 西川 道法 | 玉井 羽藤 | 勝敗 | 順位 |
|------|----------------------------|----------|----------------------------|----------------------------|---------------------------|-----|----|
| 66 | にしはら あけみ 西原 明美 (フレッシュ) | / | 0 ¹¹ | 0 ⁸⁵ | 0 ⁴⁵ | 3-0 | 1 |
| | おかだ まさみ 岡田 正美 | | 2-0 15-8 16-14 - | 2-0 15-13 15-13 - | 2-0 15-9 15-6 - | | |
| 77 | たまい ゆり 玉井 友梨 (今治北) | / | X | X ⁴⁶ | 0 ⁸⁶ | 1-2 | 3 |
| | きしもと しおり 岸本 葉 | | 0-2 8-15 14-16 - | 0-2 10-15 12-15 - | 2-0 15-6 15-9 - | | |
| 82 | にしかわ ゆみこ 西川 有美子 (フレッシュ) | / | X | 0 | 0 ¹² | 2-1 | 2 |
| | どうほう まき 道法 真喜 | | 0-2 13-15 13-15 - | 2-0 15-10 15-12 - | 2-0 15-10 15-5 - | | |
| 88 | たまい あきえ 玉井 愛希恵 (今治北) | / | X | X | X | 0-3 | 4 |
| | はとう さきえ 羽藤 咲絵 | | 0-2 9-15 6-15 - | 0-2 6-15 9-15 - | 0-2 10-15 5-15 - | | |

女子 4 部

| L4-G | | 佐々木 森 | 神野 越智 | 赤瀬 村上 | 辰野 森岡 | 勝敗 | 順位 |
|------|---------------------------|----------|------------------------------|-----------------------------|-------------------------------|-----|----|
| 90 | ささき ゆみ 佐々木 裕美 (あゆみクラブ) | X | 9 13 2-0 15-12 15-4 | 9 87 2-0 15-3 15-4 | X 47 0-2 15-17 16-18 | 2-1 | 2 |
| | もり さわこ 森 佐和子 | | | | | | |
| 93 | じんの ひろこ 神野 裕子 (今治北) | X | 0-2 12-15 4-15 | 9 48 2-0 15-8 15-7 | X 88 0-2 3-15 6-15 | 1-2 | 3 |
| | おち りら 越智 璃良 | | | | | | |
| 97 | あかせ まりな 赤瀬 麻里奈 (伯方高) | X | 0-2 8-15 7-15 | X 0-2 2-15 4-15 | X 14 0-2 2-15 4-15 | 0-3 | 4 |
| | むらかみ 村上 ひとみ | | | | | | |
| 99 | たつの はるこ 辰野 晴子 (フレッシュ) | 0 | 2-0 17-15 18-16 | 0 2-0 15-3 15-6 | 0 2-0 15-2 15-4 | 3-0 | 1 |
| | もりおか 森岡 のりえ 典恵 | | | | | | |

女子4部 決勝トーナメント

