

# 1部 男子ダブルス

1	とみやま ひであき 富山 秀晃 (今治クラブ)	もりひら あまひろ 森平 明宏 (今治クラブ)	50
1	からつ よしひろ 唐津 佳宏 (今治クラブ)	くさか たくろう 日下 拓郎 (今治クラブ)	50
13	ひろた なおと 広田 直仁 (今治北高校)	こしの じゅん 越野 潤 (今治クラブ)	51
13	たけうち ひろと 竹内 裕人 (今治北高校)	おおつか しょうご 大塚 将悟 (今治クラブ)	51
14	しらす かつのり 白須 克典 (弓削クラブ)	しおじ まさと 塩路 正人 (四国ガス)	77
14	ふじい まさや 藤井 将也 (弓削クラブ)	かん さとし 菅 智志 (今治クラブ)	77
15	はやし ひろき 林 大樹 (今治工業高校)	きしもと こうぞう 岸本 幸三 (今治クラブ)	88
15	むらかみ ようすけ 村上 曜介 (今治工業高校)	はまべ まこと 浜辺 誠 (今治クラブ)	88
19	まさばやし はやと 正林 隼人 (今治クラブ)	なかしま まさゆき 中島 正幸 (今治旭クラブ)	88
19	かん せい 菅 聖 (今治クラブ)	わたべ とよひこ 渡部 豊彦 (bud)	88
44	たるみ ひとし 垂水 同 (壬生川羽球会)	わたなべ まさひろ 渡部 正弘 (ゲルゲクラブ)	99
44	ひろた よしひさ 広田 義久 (鳥生クラブ)	あべ たかゆき 安倍 貴之 (ゲルゲクラブ)	99

Handwritten tournament details for 1部 男子ダブルス:

- Round 1: 富山 秀晃 vs 唐津 佳宏 (21-15, 22-24, 21-19)
- Round 1: 森平 明宏 vs 日下 拓郎 (9-21, 19-21)
- Round 2: 広田 直仁 vs 竹内 裕人 (21-17, 12-21, 22-20)
- Round 2: 越野 潤 vs 大塚 将悟 (9-21, 19-21)
- Round 3: 白須 克典 vs 藤井 将也 (9-21, 21-14, 21-17)
- Round 3: 菅 智志 vs 塩路 正人 (21-16, 21-19)
- Round 4: 林 大樹 vs 村上 曜介 (15-21, 21-13, 19-21)
- Round 4: 菅 聖 vs 中島 正幸 (21-14, 13-21, 21-13)
- Round 5: 菅 聖 vs 菅 智志 (21-16, 21-16)
- Round 5: 渡部 豊彦 vs 渡部 正弘 (21-18, 18-21, 21-19)

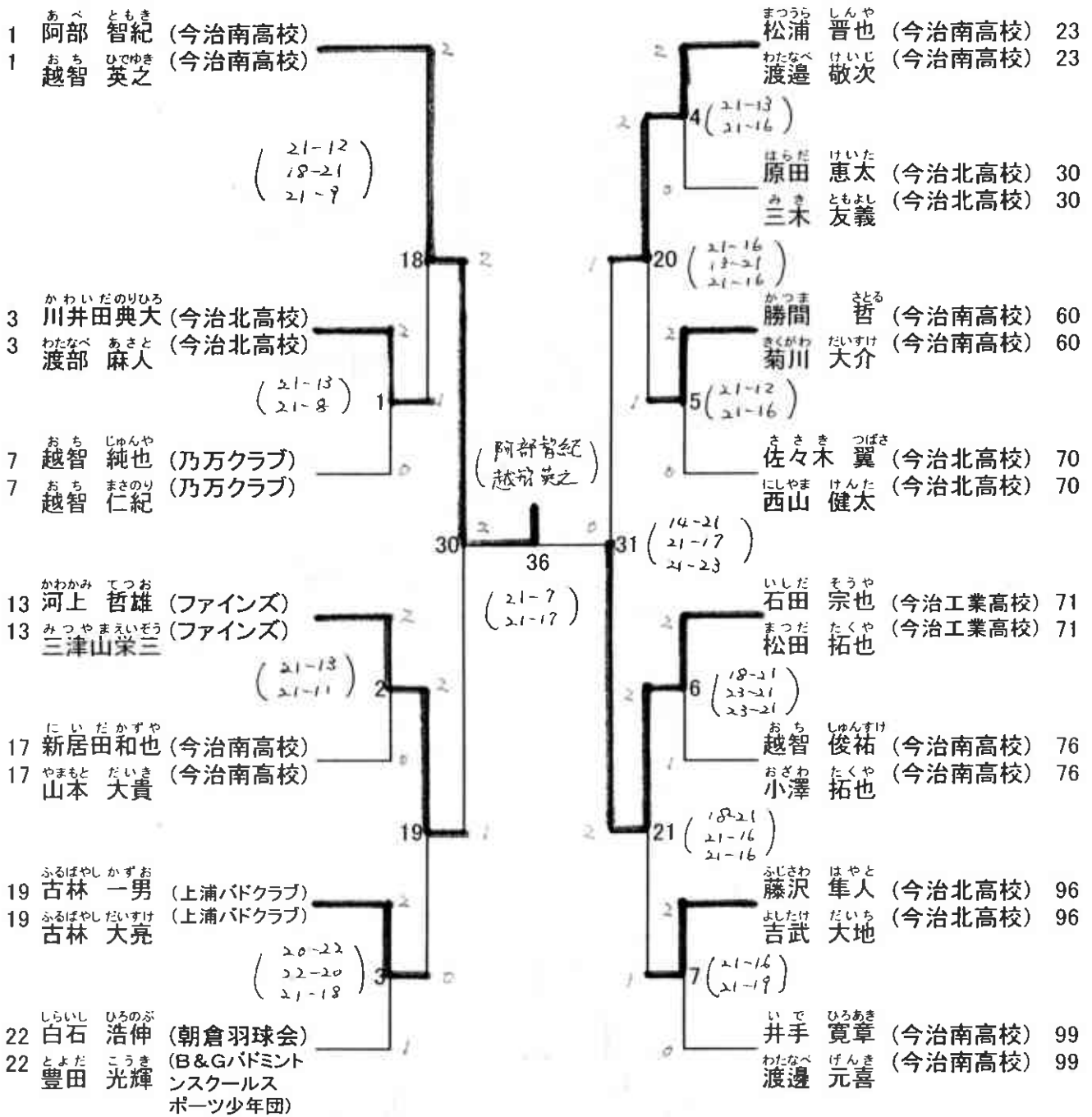
# 2部 男子ダブルス

1	しらいし たくや 白石 拓也 (今治南高校)	はとう こうじ 羽藤 公二 (ゲルゲクラブ)	17
1	しもむら けんた 下村 健太 (今治南高校)	こくれ ひでお 木暮 秀雄 (四国ガス)	17
3	おち ゆうじ 越智 勇司 (Born's)	わたなべ ひでゆき 渡部 英之 (菊間クラブ)	27
3	くつな あつし 忽那 篤司 (Born's)	とりせい しょうじ 鳥生 昌二 (今治旭クラブ)	27
11	うえき まこと 植木 真 (今治北高校)	なかつ ゆうと 中津 裕登 (今治工業高校)	45
11	おち ひろあき 越智 宏明 (今治北高校)	もり ゆうき 森 勇氣 (今治工業高校)	45
15	しのはら たくや 篠原 拓矢 (青少年ホーム)	やの しょうへい 矢野 翔平 (今治北高校)	86
15	かいだ さとし 戒田 聡 (青少年ホーム)	つぼうち りゅういち 壺内 龍一 (今治北高校)	86

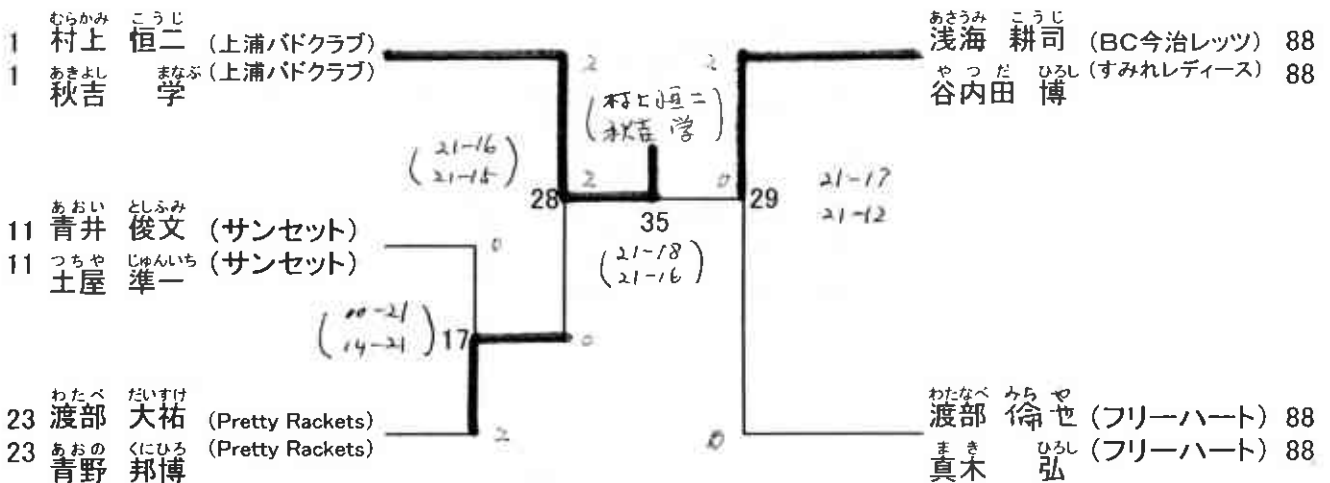
Handwritten tournament details for 2部 男子ダブルス:

- Round 1: 白石 拓也 vs 下村 健太 (21-19, 16-21, 23-21)
- Round 1: 羽藤 公二 vs 木暮 秀雄 (17-21, 14-21)
- Round 2: 越智 勇司 vs 忽那 篤司 (16-21, 21-14, 21-12)
- Round 2: 渡部 英之 vs 鳥生 昌二 (17-21, 14-21)
- Round 3: 植木 真 vs 越智 宏明 (21-13, 21-11)
- Round 3: 森 勇氣 vs 中津 裕登 (13-21, 9-21)
- Round 4: 越智 宏明 vs 森 勇氣 (21-12, 21-17)

# 3部 男子ダブルス



# 4部 男子ダブルス



# 1部 女子ダブルス

1	しばた のりこ 芝田 典子 (今治旭クラブ)					あおい ゆうこ 青井 優子 (鳥生クラブ) 70	
1	にしおか あみ 西岡 亜実 (乃万クラブ)					たなべ まさこ 田鍋 雅子 (鳥生クラブ) 70	
		(21-19) (21-16)	2				
14	しらす みつこ 白須三津子 (弓削クラブ)		15			むらかみ ひろこ 村上 博子 (BCウイングス) 75	
14	かわもと かずこ 川本 一子 (弓削クラブ)					わたなべ かよ 渡部 加代 (BCウイングス) 75	
		(9-21) (21-14) (21-21)	1				
19	おおたに ゆうこ 大谷 優子 (Born's)					いしかわ ちよ 石川 智世 (bud) 77	
19	きくがわ みよこ 菊川美代子 (Born's)					わたなべ あけみ 渡部 明美 (bud) 77	
		(21-9) (21-12)	26				
32	やべ ゆみこ 矢部由美子 (ファインズ)					おおうち きよみ 大内喜代美 (すみれレディース) 77	
32	もりやま みき 盛山 美樹 (ファインズ)					たむら みわ 田村 美和 (すみれレディース) 77	
		(21-14) (20-22) (21-12)	2				
38	おおもり ちかこ 大森智賀子 (BCウイングス)					あおの かすみ 青野 加純 (Born's) 92	
38	まつもと やすこ 松本 泰子 (今治すみれ)					いわもと みき 岩本 美紀 (Born's) 92	
		(17-21) (14-21)	16				
50	むらこし いずみ 村越 泉 (ファインズ)					たろみ さきこ 垂水 咲子 (壬生川羽球会) 99	
50	いけうち ゆうこ 池内 祐子 (ファインズ)					さえき み夏 佐伯 美夏 (ファインズ) 99	
		(21-19) (19-21) (10-21)	17				
		(21-19) (22-20) (11-21)	31				
		(26-24) (10-21) (12-21)	27				
		(6-21) (22-20) (11-21)	31				
		(21-11) (21-12)	4				
		(17-21) (18-21)	18				

# 2部 女子ダブルス

12	あべ りさ 阿部 里紗 (今治南高校)					あかせ ひかり 赤瀬ひかり (今治南高校) 55	
12	みつふじ えみ 光藤 恵美 (今治南高校)					いしやま ともえ 石山 友恵 (今治南高校) 55	
		(10-21) (16-21)	13				
18	あべ みさえ 阿部美紗江 (今治北高校)					せんば ちあき 仙波 千晶 (今治すみれ) 77	
18	やまおか みきこ 山岡美貴子 (今治北高校)					ふるもと ゆうこ 古本 裕子 (今治すみれ) 77	
		(17-21) (20-22) (17-21)	25				
		(21-23) (14-21)	14				

### 3部 女子ダブルス

2	まなべ 真鍋	あやか 彩香	(今治北高校)	むらかみ 村上	はるか 晴香	(伯方高校)	45
2	よしだ 吉田	はるか 遥	(今治北高校)	あかせ 赤瀬	なつき 捺記	(伯方高校)	45
4	ただだ 武田	なおこ 尚子	(スクール)	こんどう 近藤	ちか 智香	(今治北高校)	47
4	はまさき 浜崎	よしこ 美子	(スクール)	むらかみ 村上	まどか まどか	(今治北高校)	47
5	さがわ 佐川	しお 志緒	(伯方高校)	こうの 河野	まつき 早月	(常盤倶楽部)	77
5	ふじもと 藤本	あや 亜野	(伯方高校)	おち 越智	ひさこ 久恵	(常盤倶楽部)	77
15	せき 関	ちくま 千草	(伯方高校)	ふるかわ 古川	やすな 恵奈	(今治南高校)	90
15	たくぼ 田窪	ちづる 千鶴	(伯方高校)	あおの 青野	あいり 愛梨	(今治南高校)	90
18	こばやし 小林	ゆうな 由奈	(弓削高校)	たにやま 谷山	ゆい 優衣	(伯方高校)	91
18	むらかみ 村上	あずさ 梓	(弓削高校)	はやし 林	あかり 亜佳里	(伯方高校)	91
27	むらかみ 村上	みゆき 美幸	(ハーツ)	いづみ 玉井	しほ 志保	(今治北高校)	91
27	たけだ 竹田	とよこ 登起子	(ハーツ)	もりり 毛利	あやこ 安耶子	(今治北高校)	91
30	おち 越智	ももこ 桃子	(伯方高校)	たなか 田中	まき 麻貴	(弓削高校)	92
30	むらかみ 村上	なつみ 奈津美	(伯方高校)	なかさか 中坂	ゆか 結花	(弓削高校)	92

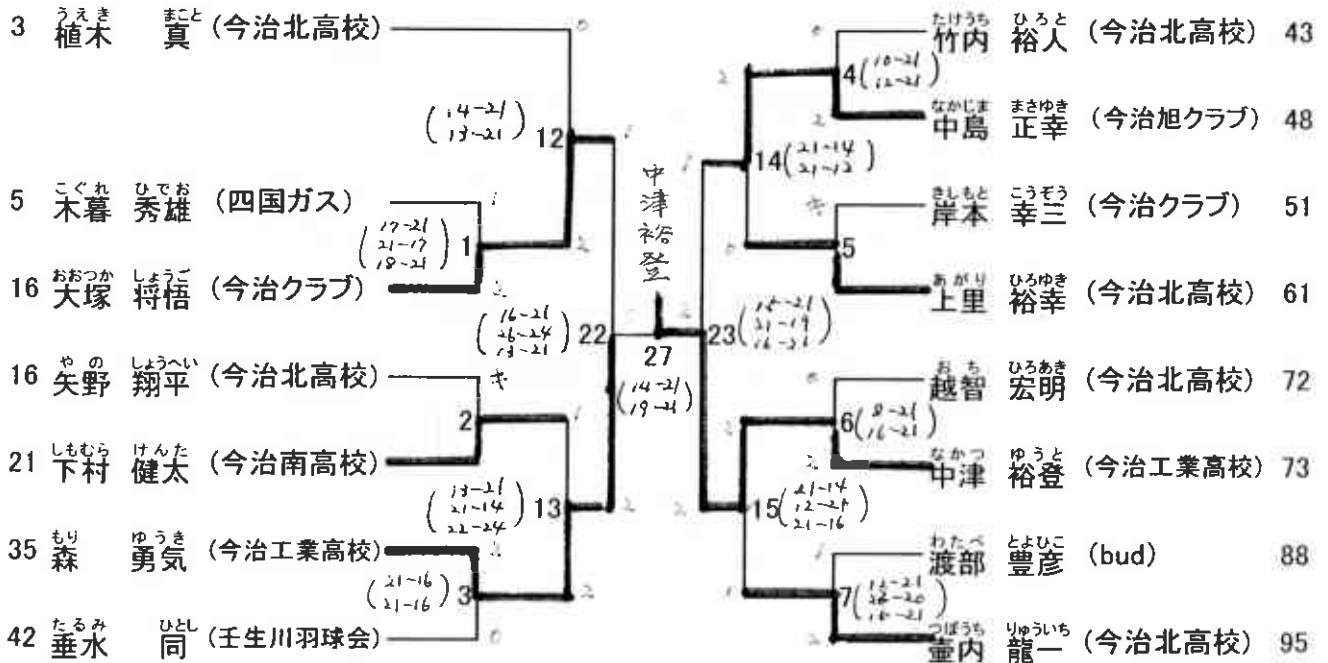
### 4部 女子ダブルス

11	せんば 仙波	かな 香奈	(B&G/バドミントンスクールスポーツ少年団)	なかたに 中谷	かおり 香織	(青少年ホーム)	33
11	やまなか 山中	せり 芹里	(B&G)	おち 越智	ひさこ 久子	(青少年ホーム)	33
15	かりた 苅田	たえこ 妙子	(フレッシュ)	わたなべ 渡辺	ようこ 陽子	(すみれレディース)	37
15	やまだ 山田	ちよ 千代	(フレッシュ)	あかぬがわ 赤根川	まゆみ 真由美	(すみれレディース)	37
28	たかす 高須	けいこ 慶子	(Pretty Rackets)	ひがき 檢垣	ひろみ 裕美	(青少年ホーム)	77
28	あおの 青野	ゆり 由梨	(Pretty Rackets)	さいま 佐伯	えり 絵利	(青少年ホーム)	77
				ひろかわ 廣川	あゆみ あゆみ	(フレッシュ)	99
				おおさわ 大澤	まゆみ 真由美	(フレッシュ)	99

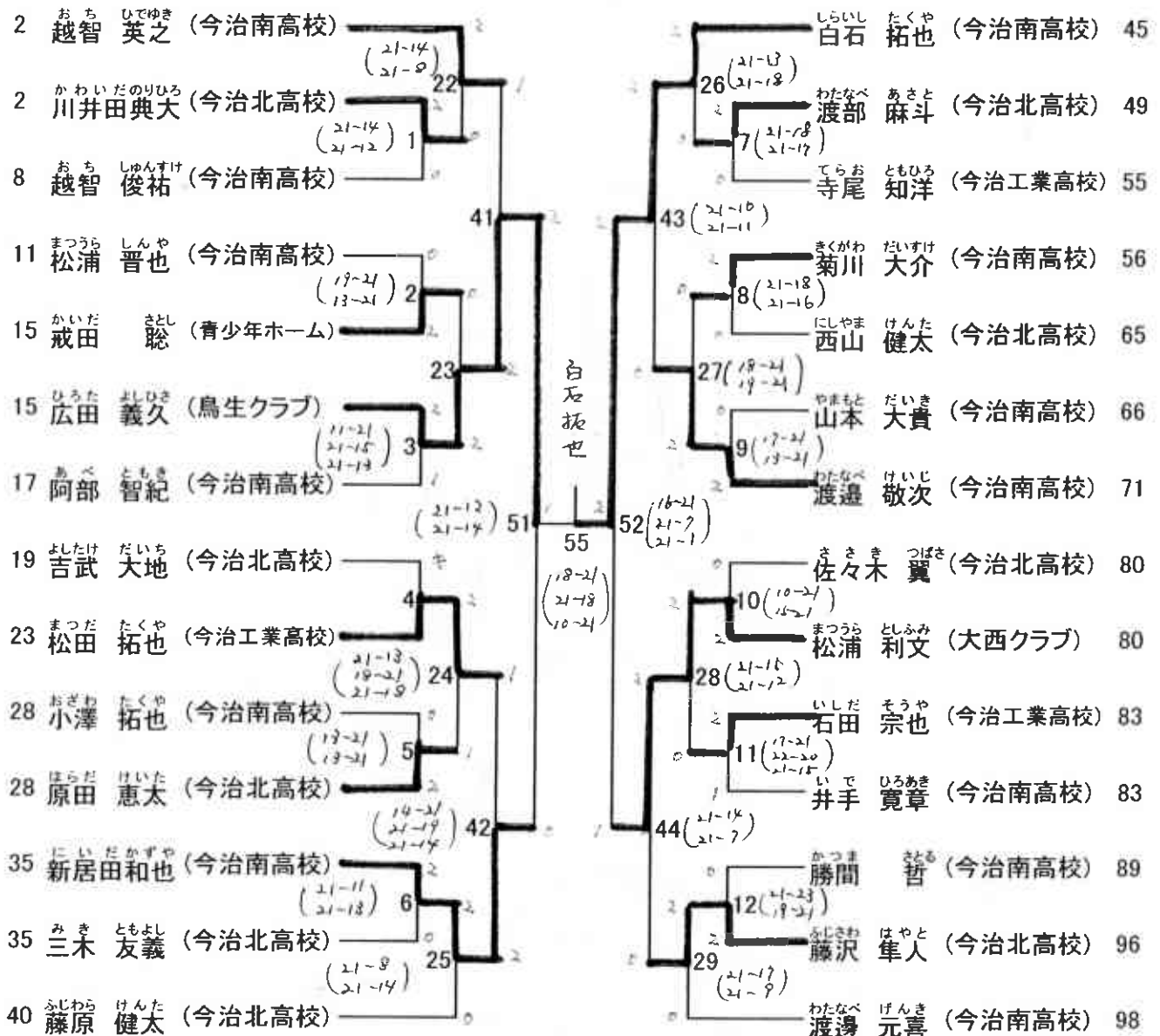
### 1部 男子シングルス

7	こしの 越野	じゅん 潤	(今治クラブ)	くさか 目下	たくろう 拓郎	(今治クラブ)	50
13	まさばやし 正林	はやと 隼人	(今治クラブ)	からつ 唐津	よしひろ 佳宏	(今治クラブ)	55
14	しらす 白須	かつのり 克典	(弓削クラブ)	ふじい 藤井	まさや 将也	(弓削クラブ)	65
19	かん 菅	あきら 聖	(今治クラブ)	しおじ 塩路	まさと 正人	(四国ガス)	77
48	ひろた 広田	なおと 直仁	(今治北高校)				

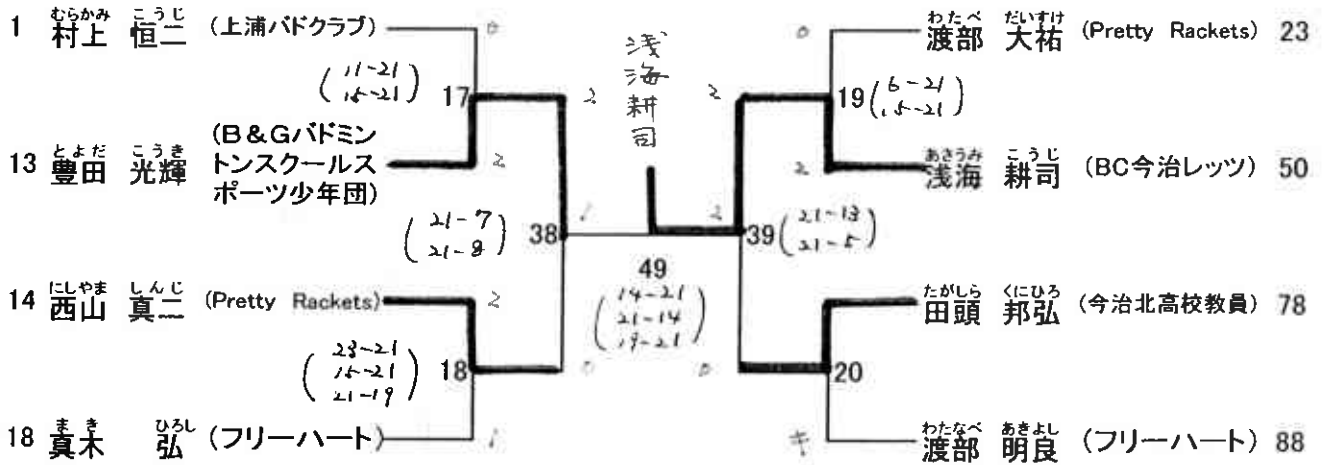
## 2部 男子シングルス



## 3部 男子シングルス



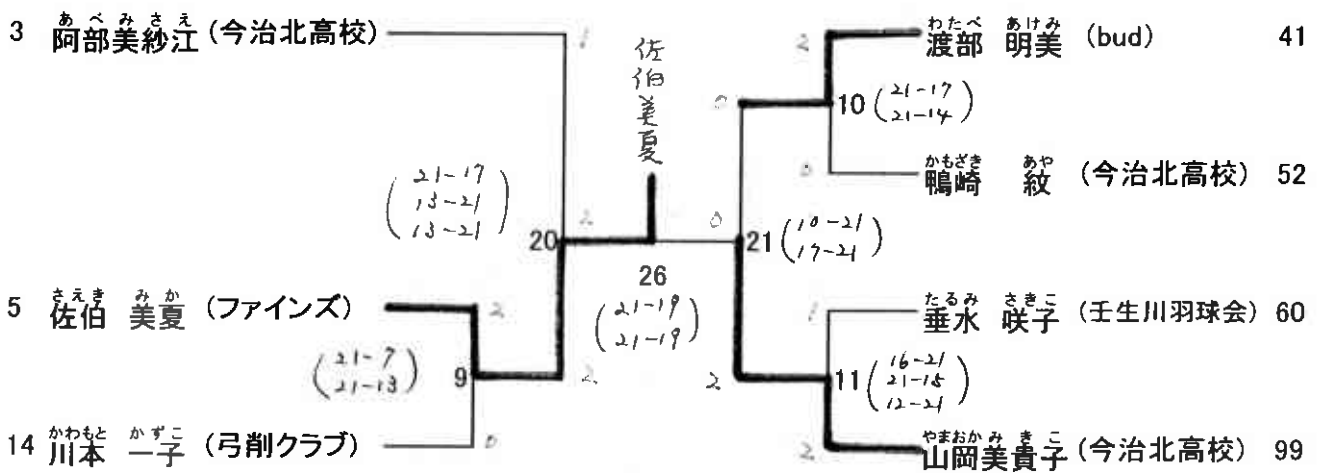
## 4部 男子シングルス



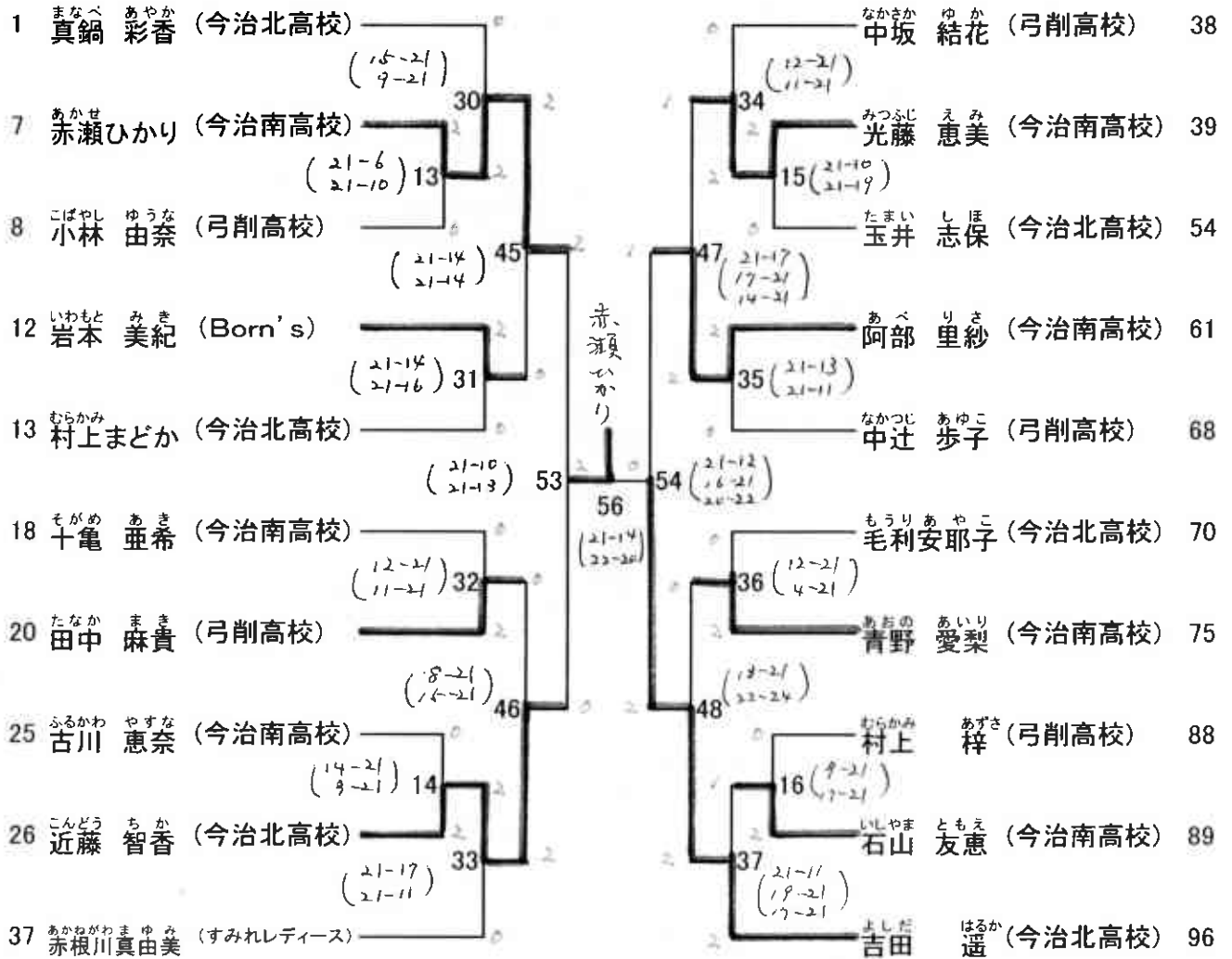
## 1部 女子シングルス

なし

## 2部 女子シングルス



### 3部 女子シングルス



### 4部 女子シングルス

		仙波 香奈	高須 慶子	山中 芹里	勝-敗	順位
12	せんば かな (B&Gバドミントンスクールズ ertz少年団)	-	21	50	0-1	2
31	たかす けい (Pretty Rackets)	-	-	40	-	キ
99	やまなか せり (B&G)	21-11 21-10	-	-	1-0	1