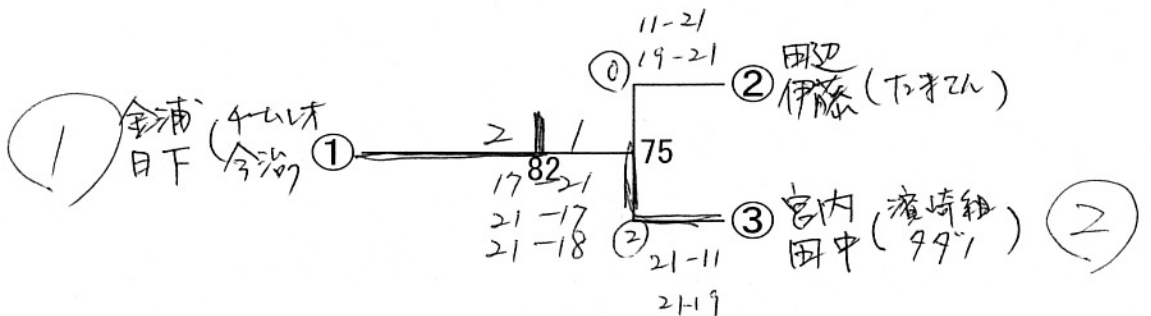


記録 男子1部

1-A		宮内 則定 田中 治	北原 隼人 石田 聖也	富山 秀晃 野中 雄樹	垂水 同 村上 曜介	勝一敗	順位
宮内 則定	濱崎組	/	0-20 2-0 (21-6) (21-12)	0-66 2-0 (21-15) (21-11)	0-43 2-0 21-18 21-18	3-0	1
田中 治	タダノ						
北原 隼人	べあーず		0-2 (6-21) (12-21)	0-44 0-2 19-21 15-21	0-67 2-1 (23-21) (17-18)	1-2 2-1	3
石田 聖也	北条クラブ						
富山 秀晃	今治クラブ		0-2 (15-21) (11-21)	0-20 2-0 21-19 21-15	2-21 2-1 19-21 21-18 22-20	2-1	2
野中 雄樹	今治クラブ						
垂水 同	壬生川羽球会		0-2 18-21 18-21	1-2 (21-23) (17-21) (18-21)	1-2 2-19 18-21 18-22	0-3	4
村上 曜介	壬生川羽球会						

1-B		田辺 栄司 伊藤 平	細木 隆豊 土居 一成	塩路 正人 黒川 正樹	勝一敗	順位
田辺 栄司	たまたん	/	0-22 2-0 21-13 21-13	0-68 2-0 (21-12) (21-11)	2-0	1
伊藤 平	たまたん					
細木 隆豊	山田クラブ		0-2 13-21 13-21	0-45 2-0 22-20 22-20	1-1	2
土居 一成	赤岡体協					
塩路 正人	四国ガス		0-2 12-21 11-21	0-2 20-22 20-22	0-2	3
黒川 正樹	今治クラブ					

1-C		中山 賢太 平塚 祐也	伊東 宏晃 石川 竜郎	金浦 新吾 日下 拓郎	勝一敗	順位
中山 賢太	聖カタリナ大学	/	0-23 2-0 (21-19) (21-16)	0-69 1-2 (21-16) (14-21) (15-21)	1-1	2
平塚 祐也	聖カタリナ大学					
伊東 宏晃	TEAM BLOWIN		0-2 (19-21) (16-21)	1-2 46 (10-21) (17-16) 21	0-2	3
石川 竜郎	TEAM BLOWIN					
金浦 新吾	チームレオ		0-2 2-1 (16-21) 21-14 21-14	2-0 (21-10) (21-17)	2-0	1
日下 拓郎	今治クラブ					



男子2部

2-A			白石 浩伸 大内 康裕	乗松 徹 茅原 史斗	岸本 幸三 山崎 将太	櫻田 吉信 山首 孝	勝一敗	順位
白石 浩伸	吉備男子	/		X 11 0-2 (9-21) (16-21)	X 57 1-2 (8-21) (13-21)	X 34 0-2 12-21 (12-21)	0-3	4
大内 康裕	吉備男子							
乗松 徹	S. F. C.	/	0 2-0 (21-9) (21-16)	/	0 35 2-1 (17-21) (21-14)	0 58 2-0 (21-9) (2-17)	3-0	1
茅原 史斗	S. F. C.							
岸本 幸三	今治クラブ	/	0 2-1 (21-8) (17-21) (21-13)	X 1-2 (10-17) (14-21)	/	X 12 0-2 13-21 (19-21)	1-2	3
山崎 将太	弓削商船							
櫻田 吉信	蔵川' S	/	0 2-0 21-12 (21-12)	X 0-2 (9-21) (17-22)	0 2-0 21-13 (21-19)	/	2-1	2
山首 孝	蔵川' S							

2-B			矢野 翔平 壺内 龍一	藤原 誠 青野 慎一	菅 智志 唐津 佳宏	勝一敗	順位
矢野 翔平	今治北高校	/		X 13 0-2 (6-21) (8-21)	X 59 0-2 (7-21)	0-2	3
壺内 龍一	今治北高校						
藤原 誠	西条バード	/	0 2-0 (21-6) (21-8)	/	X 36 0-2 10-21 (13-21)	1-1	2
青野 慎一	スカイラブ						
菅 智志	今治クラブ	/	0 2-0 (21-7) (21-5)	0 2-0 21-10 (21-13)	/	2-0	1
唐津 佳宏	今治クラブ						

2-C			中島 正幸 渡部 豊彦	宇野 和彦 三宅 嘉紀	寺村 孝 成田 俊幸	勝一敗	順位
中島 正幸	今治旭クラブ	/		0 14 2-1 (23-21) (24-24)	X 60 1-2 (21-13) (16-21)	1-1	2
渡部 豊彦	今治旭クラブ						
宇野 和彦	れいんぼう。	/	X 1-2 21-23 26-24 (9-21)	/	X 37 0-2 (15-21) (13-21)	0-2	3
三宅 嘉紀	れいんぼう。						
寺村 孝	山田クラブ	/	0 (13-21) (21-16) (21-10)	0 2-0 (21-15) (21-13)	/	2-0	1
成田 俊幸	赤岡体協						

2-D			植木 真 越智 宏明	白須 克典 水津 貴利	永井 勝義 橋本 篤始	勝一敗	順位
植木 真	今治北高校	/		X 15 0-2 10-21 (10-21)	X 61 0-2 (14-21)	0-2	3
越智 宏明	今治北高校						
白須 克典	弓削クラブ	/	2 0 21-10 (21-10)	/	X 38 0-2 16-21 (12-21)	1-1	2
水津 貴利	弓削クラブ						
永井 勝義	club BB	/	0 2-0 (21-15) (21-14)	0 2-0 21-16 (21-12)	/	2-0	1
橋本 篤始	club BB						

記録

菅原 (今治) ①

17-21
17-21
①

キヤン
森松原 (SFL) ③

② 永井橋本 (club BB) ②

④ 寺村 (山田 赤岡体協) ①
成田

男子 3 部

3-A			中津 裕登 森 勇氣	林 栄司 水口 学	渡部 英之 三好 義一	上田 修文 田所 直哉	勝一敗	順位
中津 裕登	今治工業高校	X		X 10 0-2 (15-21) (14-21)	X 66 0-2 11-21 17-21	38	0-2	3
森 勇氣	今治工業高校					-		
林 栄司	FDクラブ			O 2-0 21-15 21-14	X 39 0-2 (23-25) (14-21)	67	1-1	2
水口 学	FDクラブ					-		
渡部 英之	菊間クラブ			2-0	0 2-0 (25-23) (21-14)	11	2-0	1
三好 義一	菊間クラブ					-		
上田 修文	MCO							
田所 直哉	MCO							

キヤン

3-B

3-B			川又 友彰 正林 基樹	草田 雄士 森 宏次郎	松浦 利文 広田 義久	勝一敗	順位
川又 友彰	今治北高校	X		2 0-1 12 (15-21) (21-9) (21-15)	X 68 1-2 21-19 3-21	1-1	2
正林 基樹	今治北高校						
草田 雄士	れいんぼう。			X 40 1-2 18-21 24-26	0-2	3	
森 宏次郎	れいんぼう。						
松浦 利文	大西クラブ			2 0-1 19-21 21-13	2-1 21-18 14-21 26-24	2-0	1
広田 義久	鳥生クラブ						

3-C

3-C			越智 英之 菊川 大介	三原 壮司 福田 明彦	桧垣 政志 伏見 隆	勝一敗	順位
越智 英之	今治南高校	X		O 13 2-1 (21-14) (18-14)	X 69 1-2 21-16 13-21	1-1	2
菊川 大介	今治南高校						
三原 壮司	川之江クラブ			X 41 1-2 (21-18) (19-21)	0-2 14-21 19-21	0-2	3
福田 明彦	川之江クラブ						
桧垣 政志	フリーハート			2 0-1 16-21 21-13	0 2-0 21-14 21-19	2-0	1
伏見 隆	丹原クラブ						

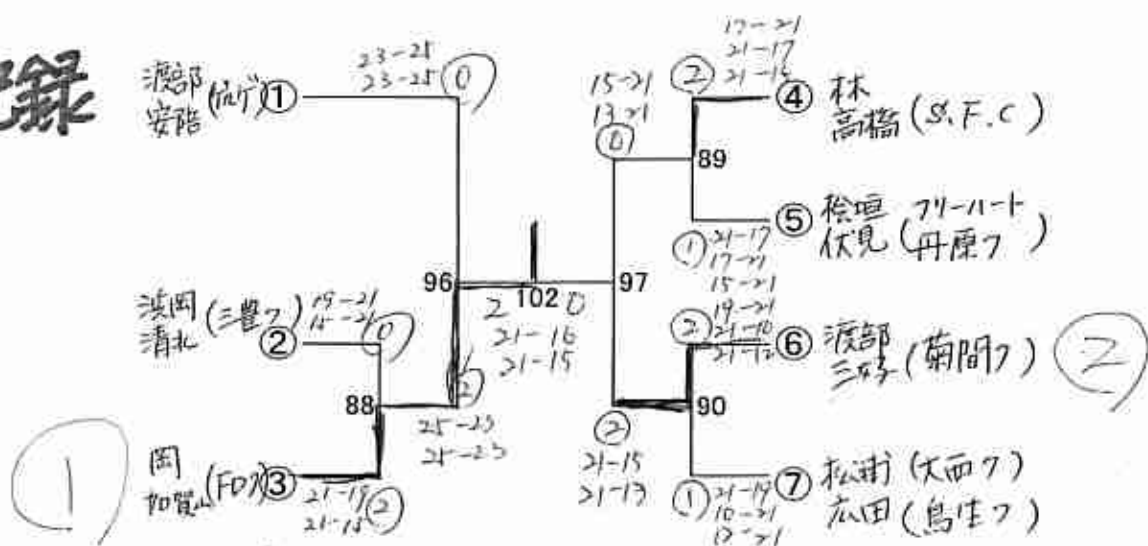
3-D		阿部 智紀 井手 寛章	泉屋 幸則 福田 直人	渡部 正弘 安陪 貴之	勝一敗	順位
阿部 智紀	今治南高校	/	0-14 2-0 (21-18) (21-19)	X 70 0-2 11-21 14-21	1-1	2
井手 寛章	今治南高校					
泉屋 幸則	久保田バドクラブ	X 0-2 (18-21) (19-21)	/	X 42 0-2 12-21 9-21	0-2	3
福田 直人	久保田バドクラブ					
渡部 正弘	ゲルゲクラブ	0 2-0	0 2-0	/	2-0	1
安陪 貴之	ゲルゲクラブ	21-11 21-14	21-12 21-9			

3-E		青野 睦夫 大畑 明律	岡 耕司 加賀山大輔	菅 末広 網 和浩	勝一敗	順位
青野 睦夫	今南高教員	/	X 15 0-2 (9-21) (18-21)	0 71 2-0 21-7 21-11	1-1	2
大畑 明律	今南高教員					
岡 耕司	FDクラブ	0 2-0 (21-9) (21-18)	/	0 43 2-0 (21-13) (21-5)	2-0	1
加賀山大輔	FDクラブ					
菅 末広	チーム a	X 0-2	X 0-2	/	0-2	3
網 和浩	チーム a	7-21 7-21	(13-21) (13-21)			

3-F		白石 拓也 下村 健太	真鍋 光児 今井 洋成	浜岡 秀輔 清水 直樹	勝一敗	順位
白石 拓也	今治南高校	/	X 16 21-2 (21-18) (20-22) (15-21)	0 72 0-2 18-21 11-21	0-2	3
下村 健太	今治南高校					
真鍋 光児	真鍋組	0 2-1 (18-21) (22-20) (21-15)	/	X 44 0-2 16-21 18-21	1-1	2
今井 洋成	真鍋組					
浜岡 秀輔	三豊クラブ	0 2-0	0 2-0	/	2-0	1
清水 直樹	三豊クラブ	21-13 21-11	21-11 21-18			

3-G		森平 明宏 羽藤 公二	青野 政信 横手 靖昌	林 秀樹 高橋 秀幸	勝一敗	順位
森平 明宏	今治クラブ	/	0 17 21-14 (15-21) 21-12	X 73 11-2 19-21 18-21	1-1	2
羽藤 公二	ゲルゲクラブ					
青野 政信	YONDEN	X 1-2 (14-21) (21-15)	/	X 45 0-2 9-21 12-21	0-2	3
横手 靖昌	YONDEN					
林 秀樹	S. F. C.	0 2-7 21-19 17-21 21-18	0 2-0 21-9 21-12	/	2-0	1
高橋 秀幸	S. F. C.					

記録



男子4部

4-A		勝間 哲	宮浦 博義	田頭 邦弘	勝-敗	順位
勝間 哲	今治南高校	X	18	74		
宮浦 博義	MCO	2-0	X	46	2-0	1
作道多喜雄	MCO	2-0	2-0	X	2-0	1
田頭 邦弘	今治北高校教員	0-2	0-2	X	0-2	3
渡邊 尚徳	三島高校教員	1-1	1-1	0-2	X	2

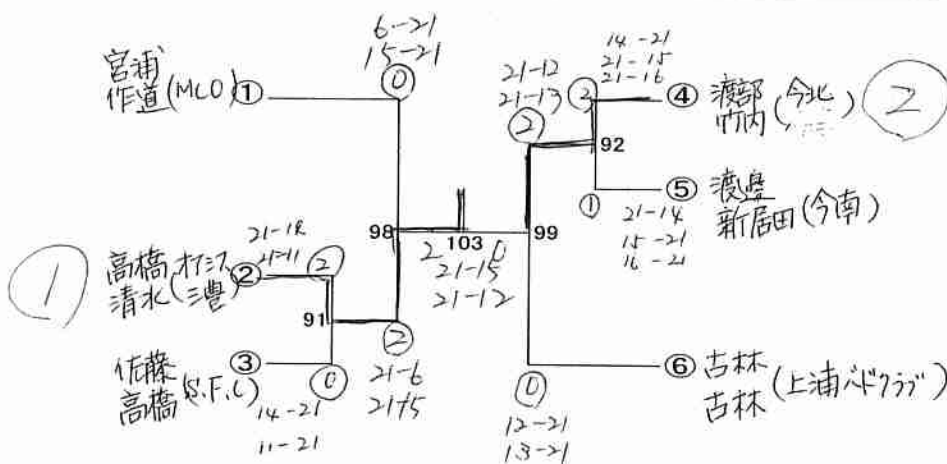
4-B		西山 真二	古林 一男	石田 宗也	勝-敗	順位
西山 真二	Pretty Rackets	X	19	75		
古林 一男	上浦バドクラブ	2-0	X	47	2-0	1
古林 太亮	上浦バドクラブ	2-0	2-0	X	2-0	1
石田 宗也	今治工業高校	0-2	0-2	X	0-2	3
松田 拓也	今治工業高校	1-1	1-1	0-2	X	2

4-C		眞木 弘	小川 裕	渡邊 元喜	勝-敗	順位
眞木 弘	フリーハート	X	20	76		
小川 裕	青少年ホーム	2-0	X	48	1-1	2
渡邊 元喜	今治南高校	2-0	2-0	X	2-0	1
新居田和也	今治南高校	2-0	2-0	0-2	X	3

4-D		高橋 和也 清水 秀樹	山本 大貴 松浦 晋也	越智 純也 若本 豊 越智 仁紀	勝-敗	順位
高橋 和也	オアシス	/	0-21 2-0	若本 77 2-0	2-0	1
清水 秀樹	三豊クラブ		21-9 (21-11)	21-11 21-7		
山本 大貴	今治南高校	X 0-2 9-21 (11-21)	/	X 49 0-2	0-2	3
松浦 晋也	今治南高校	-		21-23 17-21		
越智 純也	乃万クラブ	X 0-2	0-2	/	1-1	2
若本 豊 越智 仁紀	乃万クラブ	11-21 7-21	23-21 21-17			

4-E		原 康伸 モラエス ジョン	渡部 麻斗 小澤 拓也	浅海 耕司 谷内田 博	勝-敗	順位
原 康伸	多賀クラブ	/	X 22 0-2	X 78 1-2	0-2	3
モラエス ジョン	多賀クラブ		13-21 14-21	(11-26) (13-21)		
渡部 麻斗	今治北高校	0 2-0	/	0 50 2-1	2-0	1
谷内田 博 小澤 拓也	今北 今治南高校	21-13 21-14		21-14 18-21 21-18		
浅海 耕司	なするBC	0 2-1	X 1-2	/	1-1	2
谷内田 博	すみれレディース	(21-11) 21-13	14-21 18-21			

4-F		渡邊 敬次 越智 俊祐	佐藤 健史 高橋 直矢	戒田 聡 村上 恒二	勝-敗	順位
渡邊 敬次	今治南高校	/	X 23 0-2	0 79 2-1	1-1	2
越智 俊祐	今治南高校		15-21 9-21	15-21 22-24 21-24		
佐藤 健史	S. F. C.	0 2-0	/	0 51 2-0	2-0	1
高橋 直矢	S. F. C.	21-15 21-9		21-14 21-18		
戒田 聡	青少年ホーム	X 1-2	X 0-2	/	0-2	3
村上 恒二	上浦バドクラブ	21-15 21-21	14-21 18-21			



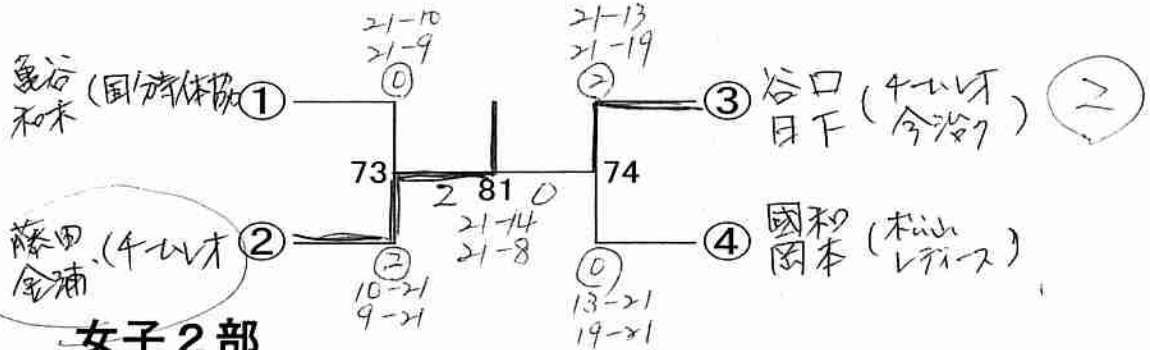
記録女子1部

1-A		沖野 智子 宮岡美由紀	岩崎 則子 田坂久美子	谷口 和美 日下 光子	勝一敗	順位
沖野 智子	北条クラブ	/	0 16 2-0	X 62 1-2	1-1	2
宮岡美由紀	北条クラブ		21-16 21-17	(21-16) (14-21) (15-21)		
岩崎 則子	イーグル	X 2 0-2	/	X 39 0-2	0-2	3
田坂久美子	れいんぼう。	16-21 17-21		(12-21) (7-21)		
谷口 和美	チームレオ	0 2-1	0 2-0	/	2-0	1
日下 光子	今治クラブ	(16-21) (21-14) (21-15)	(21-12) (21-7)			

1-B		熊野 裕美 宮田佐代子	芝田 典子 井上 美智	藤田伊津子 金浦 ルミ	勝一敗	順位
熊野 裕美	松山レディース	/	X 17 0-2	X 63 0-2	0-2	3
宮田佐代子	チームマドンナ		16-21 10-21	(12-21) (12-21)		
芝田 典子	今治旭クラブ	0 2-0	/	X 40 0-2	1-1	2
井上 美智	西部レディース	21-16 21-10		(16-21) (12-21)		
藤田伊津子	チームレオ	0 2-0	0 2-0	/	2-0	1
金浦 ルミ	チームレオ	(21-12) (21-12)	(21-16) (21-12)			

1-C		亀谷 麻紀 和木美千代	佐藤 紫 薦田あかね	小山 秀子 福田由紀江	勝一敗	順位
亀谷 麻紀	国分寺体協	/	0 18 2-0	0 64 2-1	2-0	1
和木美千代	国分寺体協		21-12 21-17	(21-12) (18-21)		
佐藤 紫	B.C.Fight	X 2 0-2	/	0 41 2-1	1-1	2
薦田あかね	TEAM BLOWIN	12-21 17-21		(19-21) (21-21)		
小山 秀子	チームマドンナ	X 2 1-2	X 2 1-2	/	0-2	3
福田由紀江	エース松山	(12-21) (21-15) (21-21)	21-16 21-23			

1-D		土屋 千晶 玉井 恵美	國和 千歳 岡本富貴子	日野 千秋 菅野 早苗	勝一敗	順位
土屋 千晶	北条クラブ	/	X 19 1-2	X 65 0-2	0-2	3
玉井 恵美	北条クラブ		21-17 20-22 19-27	(20-22) (10-21)		
國和 千歳	松山レディース	0 2-1	/	0 42 2-1	2-0	1
岡本富貴子	松山レディース	17-21 22-20 21-19		13-21 21-19 21-19		
日野 千秋	双葉クラブ	0 2-0	X 2 1-2	/	1-1	2
菅野 早苗	松山市民クラブ	22-20 21-20	21-13 19-21 19-21			



女子2部

2-A		大谷 優子 菊川美代子	平田亜希子 川本 愛実	渡辺永吏子 堀内 信代	井上 美春 垂水 咲子	勝-敗	順位
大谷 優子	Born's	/	0-1 2-0 (21-7) (21-18)	X 47 1-2 (17-21) (25-27)	0 24 2-0 (21-19) (21-15)	2-1	①
菊川美代子	Born's		平田亜希子	TEAM BLOWIN	0 48 2-0 (22-20) (23-21)	2-1	②
平田亜希子	TEAM BLOWIN	X 0-2 (7-21) (18-21)	/	X 2 0-2 (16-21) (19-21)	1-2	③	
川本 愛実	弓削クラブ	渡辺永吏子		チームマドンナ	堀内 信代	チームマドンナ	1-2
渡辺永吏子	チームマドンナ	0-2 2-1 (21-17) (27-25)	X 1-2 (17-21) (29-27)	/	X 2 0-2 (16-21) (19-21)	1-2	④
堀内 信代	チームマドンナ	井上 美春	B.C.Fight		2-0 (21-16) (21-19)	1-2	④
井上 美春	B.C.Fight	X 0-2 (19-21) (15-21)	X 0-2 (20-22) (21-23)	0 2-0 (21-16) (21-19)	1-2	④	
垂水 咲子	壬生川羽球会						

2-B		山口 里美 横山奈津子	岩本 美紀 阿部 幸子	岡島 直子 石田 ユミ	勝-敗	順位	
山口 里美	飯山クラブ	/	0 3 2-0 (21-7) (21-8)	X 49 1-2 21-17 (16-21) (15-21)	1-1	2	
横山奈津子	飯山クラブ		岩本 美紀	Born's	X 26 0-2 (9-21) (8-21)	0-2	3
岩本 美紀	Born's	X 0-2 (7-21) (8-21)	/	0 2-0 (21-9) (21-18)	2-0	1	
阿部 幸子	Born's	岡島 直子		club BB	石田 ユミ	club BB	2-0
岡島 直子	club BB	2-1 17-21 (21-16) (21-15)	0 2-0 (21-9) (21-18)				
石田 ユミ	club BB						

2-C		中田美紗子 坂本 紀子	宗次 英子 鈴木 万利	田鍋 雅子 青井 優子	勝-敗	順位	
中田美紗子	B.C.Fight	/	0 4 2-0 (21-9) (21-15)	0 50 2-0 (21-14) (21-15)	2-0	1	
坂本 紀子	B.C.Fight		宗次 英子	川之江クラブ	X 27 0-2 (14-21) (17-21)	0-2	3
宗次 英子	川之江クラブ	X 0-2 (9-21) (15-21)	/	0 2-0 (21-14) (21-19)	1-1	2	
鈴木 万利	川之江クラブ	田鍋 雅子		鳥生クラブ	青井 優子	鳥生クラブ	1-1
田鍋 雅子	鳥生クラブ	X 0-2 (14-21) (15-21)	0 2-0 (21-14) (21-19)				
青井 優子	鳥生クラブ						

記録

2-D		村越 泉 池内 祐子	石川ちとせ 三谷 恵美	越智 歌奈 西山 育江	勝-敗	順位
村越 泉	ファインズ	X 1-2 24-26 (21-17) 19-21	0 2-1 26-24 (17-21) 21-19	51 0 2-0	2-0	1
池内 祐子	ファインズ					
石川ちとせ	GOGO'S	X 0-2 15-21 13-21	X 0-2 (18-21) (7-21)	28 0 2-0	1-1	2
三谷 恵美	GOGO'S					
越智 歌奈	S. F. C.	X 0-2 15-21 13-21	X 0-2 (18-21) (7-21)	28 0 2-0	0-2	3
西山 育江	T. I. E					

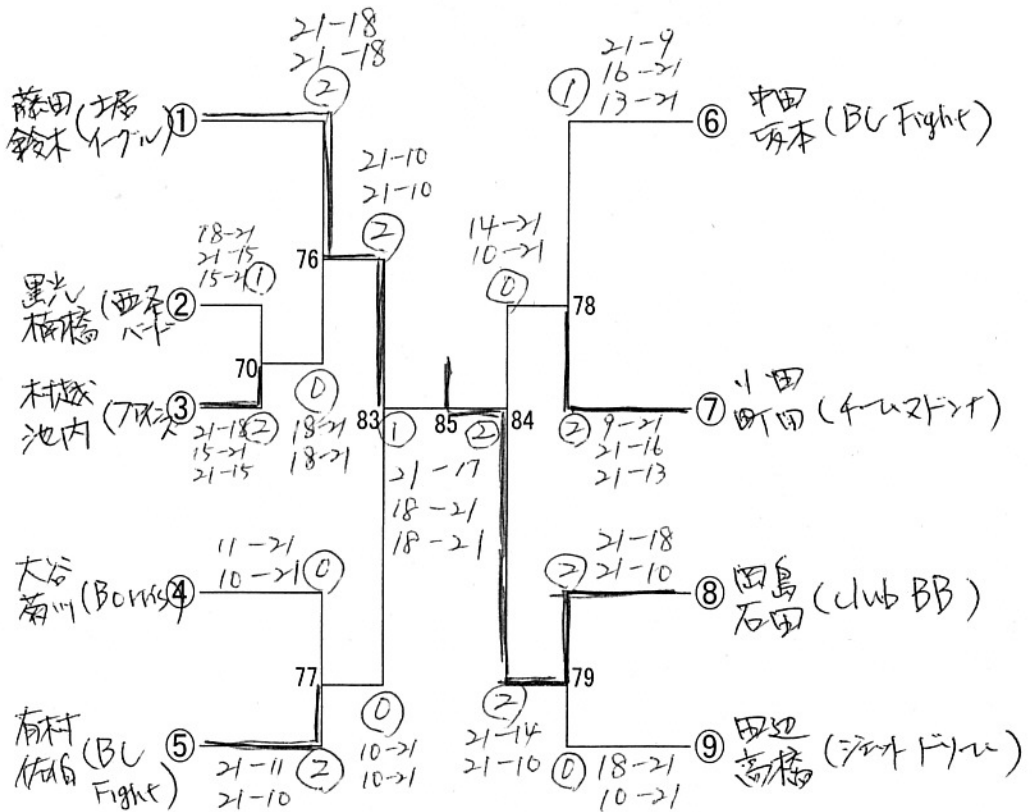
2-E		渡部 明美 石川 智世	黒光 律子 楠橋 直子	垣内 洋子 大森 祐子	勝-敗	順位
渡部 明美	今治旭クラブ	X 0-2 (11-21) (14-21)	6 X 0-2 (11-21) (14-21)	52 0 2-0	1-1	2
石川 智世	今治旭クラブ					
黒光 律子	西条パード	0 2-0 (21-11) (21-14)	X 0-2 (21-11) (21-14)	29 X 0-2	1-1	1
楠橋 直子	西条パード					
垣内 洋子	チームマドンナ	X 0-2 15-21 14-21	0 2-0 23-21 21-15	29 X 0-2	1-1	3
大森 祐子	チームマドンナ					

2-F		黒田美代子 的場 梢	田辺 淳子 高橋 純子	浅海 愛子 近藤菜穂子	勝-敗	順位
黒田美代子	マーガレット	X 0-2 (11-21) (12-21)	7 X 0-2 (11-21) (12-21)	53 0 2-0	1-1	2
的場 梢	新居浜高専					
田辺 淳子	ジェットドリーム	0 2-0 (21-11) (21-12)	X 1-2 (21-11) (21-12)	30 X 1-2	1-1	1
高橋 純子	ジェットドリーム					
浅海 愛子	鳥生クラブ	X 0-2 (17-21) (19-21)	0 2-1 (21-11) (21-15)	30 X 1-2	1-1	3
近藤菜穂子	鳥生クラブ					

2-G		西岡 亜実 苅田 彩	渡邊 奈々 田中勢俳子	藤田小百合 鈴木知恵子	勝-敗	順位
西岡 亜実	乃万クラブ	X 0-2 (19-21) (11-21)	8 0 2-0 (21-19) (21-11)	54 X 0-2	1-1	2
苅田 彩	乃万クラブ					
渡邊 奈々	べあーず	X 0-2 (19-21) (11-21)	8 0 2-0 (21-19) (21-11)	31 X 0-2	0-2	3
田中勢俳子	B.C.Fight					
藤田小百合	土居クラブ	0 2-0 (21-15) (21-14)	0 2-0 21-18 21-8	31 X 0-2	2-0	1
鈴木知恵子	イーグル					

2-H		白須三津子 川本 一子	内田和嘉子 山崎 千鶴	小田美智代 町田 浩美	勝-敗	順位
白須三津子	弓削クラブ	/	0-2 9 (10-21)	X 55 0-2 (14-21) (7-21)	0-2	3
川本 一子	弓削クラブ					
内田和嘉子	マーガレット	/	0 2-0 (21-10) (21-4)	X 32 0-2 (11-21) (11-21)	1-1	2
山崎 千鶴	マーガレット					
小田美智代	チームマドンナ	/	0 2-0 (21-14) (21-7)	0 2-0 (21-11) (21-11)	2-0	1
町田 浩美	チームマドンナ					

2-I		大森智賀子 田坂 幸	有村 智恵 佐伯 美夏	東野 俱子 谷田 ゆき	勝-敗	順位
大森智賀子	B.C.ウイングス	/	1 X 2 10 11-21 21-17 11-21	0 56 2-1 (13-21) (21-13)	1-1	2
田坂 幸	B.C.ウイングス					
有村 智恵	B.C.Fight	/	0 2-1 21-11 17-21	0 33 2-1 (13-21) (21-12)	2-0	1
佐伯 美夏	B.C.Fight					
東野 俱子	チームマドンナ	/	X 1-2 21-13 (13-21) (13-21)	X 1-2 (2-13) (12-21) (14-21)	0-2	3
谷田 ゆき	グレープ					



記録

女子3部

3-A		光藤 恵美 阿部 里紗	西原 明美 太田 秀子	宮内 富子 丹 昌子	真鍋 明子 難波江千里	勝-敗	順位
光藤 恵美	今治南高校	/	X 1 0-2 (17-21) (14-21)	X 57 0-2 (8-21) (11-21)	X 29 0-2 12-21 16-21	0-3	4
阿部 里紗	今治南高校						
西原 明美	エース松山	/	O 2-0 (21-17) (21-14)	X 30 0-2 16-21 18-21	X 58 0-2 (12-21) (10-21)	1-2	3
太田 秀子	松山愛好会						
宮内 富子	トマト	/	O 2-0 (21-8) (21-11)	O 2-0 21-16 21-18	X 2 1-2 (14-21) (21-9) (17-21)	2-1	2
丹 昌子	TEAM BLOWIN						
真鍋 明子	GOGO'S	/	O 2-0 21-12 21-16	O 2-0 (21-12) (21-10)	O 2-1 (21-14) (9-21) (31-17)	3-0	1
難波江千里	GOGO'S						

3-B		五味 慶子 富永加代子	坂上 昌美 合田 直子	中谷裕美子 村上美也子	赤瀬ひかり 石山 友恵	勝-敗	順位
五味 慶子	ホワイト	/	O 3 2-0 (21-17) (21-15)	O 59 2-0 (21-11) (21-17)	O 31 2-0 21-14 21-16	3-0	1
富永加代子	ホワイト						
坂上 昌美	川之江クラブ	/	X 0-2 (17-21) (15-21)	X 32 1-2 21-18 13-21 17-21	X 60 1-2 (21-14) (16-21)	0-3	4
合田 直子	川之江クラブ						
中谷裕美子	友輪クラブ	/	X 0-2 (11-21) (17-21)	O 2-1 18-21 21-12 21-17	O 4 2-1 19-21 (21-17) (21-19)	2-1	2
村上美也子	友輪クラブ						
赤瀬ひかり	今治南高校	/	X 0-2 14-21 16-21	O 2-1 (14-21) (21-16)	X 1-2 (21-19) (17-21) (19-21)	1-2	3
石山 友恵	今治南高校						

3-C		日根野美華 金子 恵美	斎藤恵美子 片岡 恵美	三多 直美 阿部 理絵	勝-敗	順位
日根野美華	すみれクラブ	/	O 5 2-0 (21-15) (21-13)	X 61 0-2 (16-21) (19-21)	1-1	2
金子 恵美	すみれクラブ					
斎藤恵美子	松山市民クラブ	/	X 0-2 (15-21) (13-21)	O 33 2-1 21-11 12-21 21-15	1-1	3
片岡 恵美	松山市民クラブ					
三多 直美	S. F. C.	/	O 2-0 (21-16) (21-19)	X 1-2 11-21 21-12 15-21	1-1	1
阿部 理絵	S. F. C.					

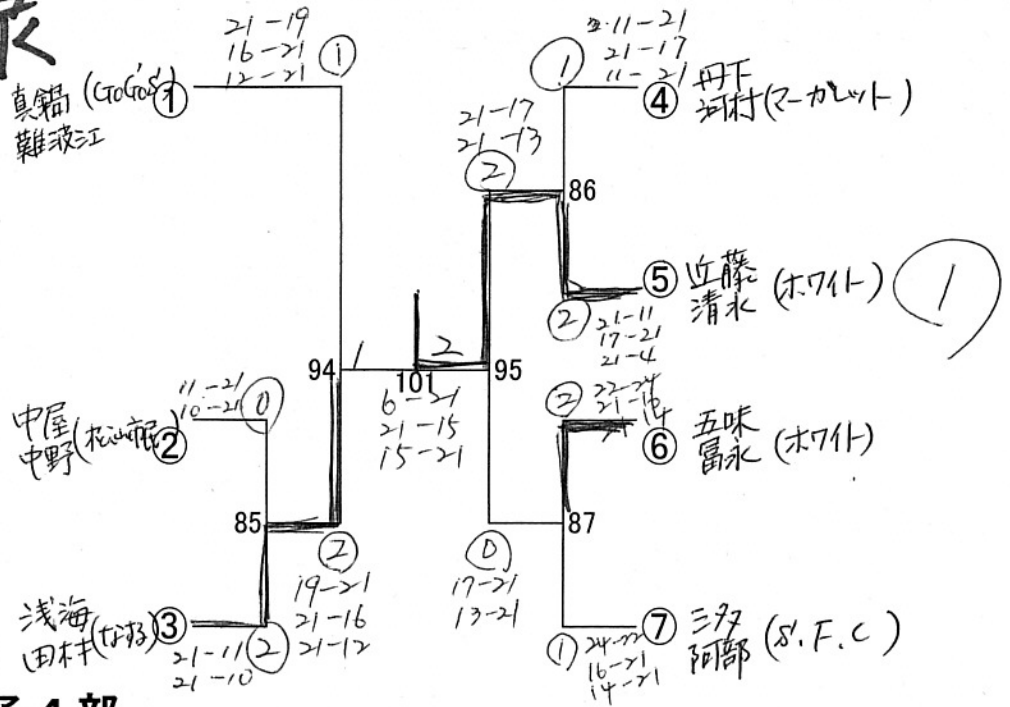
3-D		盛山 美樹 羽藤 芽里	中屋 敏子 中野 久子	村井 恭子 森山 信江	勝-敗	順位
盛山 美樹	今治旭クラブ		X ⁶ 0-2 (19-21) (14-21)	O ⁶² 2-0 (21-14)	1-1	2
羽藤 芽里	B.C.Fight					
中屋 敏子	松山市民クラブ	O 2-0 (21-19) (21-14)		O ³⁴ 2-0 21-13 21-9	2-0	1
中野 久子	松山市民クラブ					
村井 恭子	多賀クラブ	X 0-2 (14-21) (6-21)	X 0-2 13-21 9-21		0-2	3
森山 信江	多賀クラブ					

3-E		左京 博子 大内喜代美	石橋 禎子 田中 泰子	近藤恵美子 清水早登里	勝-敗	順位
左京 博子	ファイズ		O ⁷ 2-0 (21-12) (21-9)	X ⁶³ 0-2 (12-21) (19-21)	1-1	2
大内喜代美	すみれレディース					
石橋 禎子	エース松山	X 0-2 (12-21) (9-21)		X ³⁵ 0-2 15-21 8-21	0-2	3
田中 泰子	道後チューズデイ					
近藤恵美子	ホワイト	O 2-0 (21-19)	O 2-0 21-15 21-8		2-0	1
清水早登里	ホワイト					

3-F		魚本有希子 松浦 彩	丹下智恵美 河村 千枝	小西 万里 村瀬日出子	勝-敗	順位
魚本有希子	北条クラブ		X ⁸ 1-2 (17-21) (22-20) (12-21)	O ⁶⁴ 2-1 (21-12) (21-12)	1-1	2
松浦 彩	北条クラブ					
丹下智恵美	マーガレット	O 2-1 (21-17) (20-22) 21-12		O ³⁶ 2-0 21-11 21-17	2-0	1
河村 千枝	マーガレット					
小西 万里	大西クラブ	X 1-2 (17-21) (12-21)	X 0-2 11-21 17-21		0-2	3
村瀬日出子	大西クラブ					

3-G		浅海 美紀 田村 美和	宮内 香織 石崎真記子	雲峰 尚子 石丸 綾	勝-敗	順位
浅海 美紀	なするBC		O ⁹ 2-0 (21-11) (21-8)	O ⁶⁵ 2-0 (21-19) (21-18)	2-0	1
田村 美和	なするBC					
宮内 香織	トマト	X 0-2 (11-21) (8-21)		X ³⁷ 0-2 (9-21) (22-24)	0-2	3
石崎真記子	コスモス					
雲峰 尚子	T.I.E	X 0-2 (19-21) (18-21)	O 2-0 (21-9) (24-22)		1-1	2
石丸 綾	effort					

記録



女子4部

4-A		高須 慶子 十亀 亜希	武田 尚子 浜崎 美子	桧垣 裕美 佐伯 絵利	尾藤 幸衛 福田 聖子	勝一敗	順位
高須 慶子	Pretty Rackets		X 24 0-2	X 80 1-2	X 52 0-2	0-3	4
十亀 亜希	今治南高校		9-21 15-21	21-18 14-21	(15-21) (14-21)		
武田 尚子	スクール	0 2-0		0 53 2-0	0 81 2-0	3-0	1
浜崎 美子	スクール	21-9 21-15		(21-17) (21-13)	(21-14) (21-13)		
桧垣 裕美	青少年ホーム	0 2-1	X 0-2		X 25 0-2	1-2	3
佐伯 絵利	青少年ホーム	18-21 21-14	(17-21) (13-21)		16-21 12-21		
尾藤 幸衛	川の江クラブ	0 2-0	0-2	0 2-0		2-1	2
福田 聖子	川の江クラブ	(21-15) (21-14)	(14-21) (13-21)	21-16 21-12			

4-B		御手洗千春 渡辺 陽子	古川 恵奈 青野 愛梨	福羅 真紀 原 香織	山崎 多恵 河野 早月	勝一敗	順位
御手洗千春	すみれレディース		X 26 0-2	X 82 0-2	0 54 2-0	1-2	3
渡辺 陽子	すみれレディース		(16-21) (19-21)	13-21 10-21	(21-11) (21-14)		
古川 恵奈	今治南高校	0 2-0		X 55 1-2	0 83 2-0	2-1	2
青野 愛梨	今治南高校	21-16 21-19		(21-14) (10-21) (14-21)	21-8 21-11		
福羅 真紀	スクール	0 2-0	0 2-1		0 27 2-0	3-0	1
原 香織	スクール	21-13 21-10	(14-21) (21-10) (21-14)		(21-12) (21-14)		
山崎 多恵	スクール	X 0-2	X 0-2	X 0-2 (12-21) (14-21)		0-3	4
河野 早月	スクール	(11-21) (14-21)	8-21 15-21				

4-C		村上ゆり子 藤澤 幹枝	倉橋 容子 野村 美幸	酒井 美香 山田 知美	勝-敗	順位
村上ゆり子	すみれ	/	0-28 2-0	X 84 0-2	0-2 11	2
藤澤 幹枝	すみれ		21-15 21-9	19-21 19-21	19-21 19-21	
倉橋 容子	スクール	/	X 0-2	X 56 0-2	0-2	3
野村 美幸	スクール		15-21 9-21	(10-21) (13-21)		
酒井 美香	S. F. C.	/	0 2-0	0 2-0	2-0	1
山田 知美	S. F. C.		21-19 21-19	(21-10) (21-13)		

