

記録

男子 1部

M1	加加 上川 唐津	加加 黒川 菅	加加 日下 御手洗	加加 浜辺 塩路	加加 富山 塩見	加加 垂水 村上	加加 芝田 伊藤	勝敗 順位
01 上川 徳朗 (今治クラブ) 唐津 佳宏		X ¹	0 ⁴⁶	X ⁴⁶	X ⁵⁷	0 ⁷¹	0 ¹⁸	4
01 黒川 正樹 (今治クラブ) 菅 智志	0 15-10		X ⁴⁸ 9-15	X ⁶⁴ 13-15	X ³⁷ 10-15	X ¹⁹ 10-15	X ⁷² 4-15	6
② 01 日下 拓郎 (今治クラブ) 御手洗 知彦	X 5-15	0 15-9		0 ² 15-7	X ²⁰ 14-17	0 ³⁶ 15-10	0 ⁵⁹ 15-2	2
01 浜辺 誠 (今治クラブ) 塩路 正人 (四国ガス)	0 15-9	0 15-13	X 7-15		X ⁷⁶ 15-17	0 ⁵⁸ 15-5	0 ³⁵ 15-5	3
① 01 富山 秀晃 (今治クラブ) 塩見 浩二	0 15-9	0 15-10	0 17-14	0 17-15		0 ³ 15-8	0 ⁶⁵ 15-3	1
44 垂水 同 (壬生川 村上 曜介 羽球会)	X 11-15	0 15-10	X 10-15	X 5-15	X 8-15		0 ⁴⁷ 15-9	5
88 芝田 英明 (今治旭クラブ) 伊藤 史朗	X 13-15	0 15-4	X 2-15	X 5-15	X 3-15	X 9-15		7

男子 2部

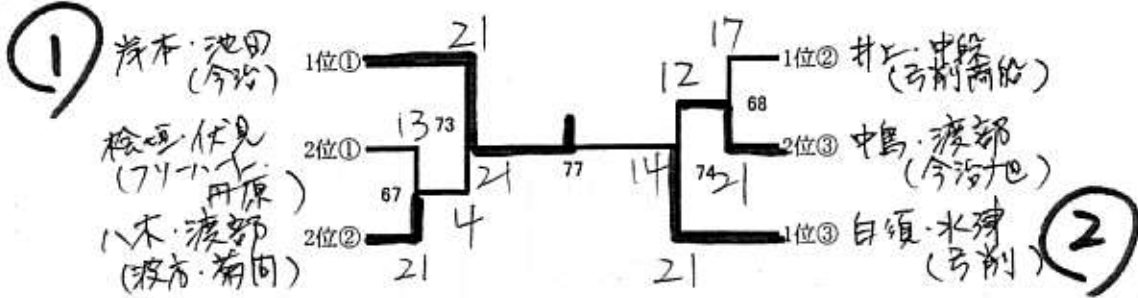
M2-Aブロック		ヤマサキ 山崎 ハヤシ 林	ヤギ 八木 ツナバ 渡部	モリヲ 森平 ハル 羽藤	シズ 白須 スイ 水津	マサハヤシ 正林 カマツ 川又	勝敗	順位
01	山崎 将太 (弓削商船)	/	X ⁴	X ⁵⁰	X ³⁹	O ²¹	1-3	4
	16-21		18-21	9-21	21-6			
01	八木 誠二 (波方クラブ)	O	/	O ⁶¹	X ²²	O ⁴⁹	3-1	2
	渡部 英之 (菊間クラブ)	21-16		21-12	9-21	21-4		
08	森平 明宏 (今治クラブ)	O	X	/	X ⁵	O ³⁸	2-2	3
	羽藤 公二 (げるげクラブ)	21-18	12-21		6-21	21-8		
11	白須 克典 (弓削クラブ)	O	O	O ⁶	/	O ⁶⁰	4-0	1
	水津 貴利	21-9	21-9	6-21		21-1		
13	正林 基樹 (今治北高)	X	X	X	X	/	0-4	5
	川又 友彰	6-21	4-21	8-21	1-21			

M2-Bブロック		ヒキ 桧垣 フミ 伏見	カミヲ 河村 ミナ 村上	ヤ 矢野 ヤ 矢野	イノウエ 井上 カク 中段	勝敗	順位
18	桧垣 政志 (フリーハート)	/	O ⁶	O ¹⁰	X ²³	2-1	2
	伏見 陸 (丹原クラブ)		21-17	21-13	16-21		
24	河村 俊治 (壬生川 羽球会)	X	/	X ²⁴	X ⁵¹	0-3	4
	村上 貴大	17-21		11-21	13-21		
38	矢野 聖 (今治南高)	X	O	/	X ⁷	1-2	3
	矢野 和也	13-21	21-11		14-21		
55	井上 倫明 (弓削商船)	O	O	O	/	3-0	1
	中段 涼	21-16	21-13	21-14			

M2-Cブロック		シバ 柴田 カレ 木暮	サキ 岸本 イダ 池田	カシマ 中島 ツナバ 渡部	カノ 岡野 ミナ 村上	勝敗	順位
74	柴田 利喜 (ファインズ)	/	X ⁸	X ⁴¹	O ²⁵	1-2	3
	木暮 秀雄 (四国ガス)		11-21	19-21	23-20		
88	岸本 幸三 (今治クラブ)	O	/	O ²⁶	O ⁵²	3-0	1
	池田 峻佑	21-13		21-15	21-11		
88	中島 正幸 (今治旭クラブ)	O	X	/	O ⁹	2-1	2
	渡部 豊彦	21-19	15-21		21-11		
99	岡野 真也 (弓削商船)	X	X	X	/	0-3	4
	村上 達郎	20-23	11-21	11-21			

記録

男子 2部 決勝トーナメント



男子 3部

M3-Aブロック	阿部 矢野	白石 下村	高原 松原	山崎 山崎	越智 渡部	勝敗	順位
01 阿部 卓也 (今治北高) 矢野 翔平		X ¹¹	X ⁷²		O ³⁵	1-2	3
11 白石 拓也 (今治南高) 下村 健太	O		O ⁸⁴		O ⁷¹	3-0	1
18 高原 拓士 (弓削商船) 松原 一樹	O	X			O ⁵⁵	2-1	2
22 山崎 一平 (今治工業) 山崎 勇	-	-	-	-	-	-	-
33 越智 純也 (フリーハート) 渡部 明良	X	X	X			0-3	4

三木

M3-Bブロック	渡邊 新居田	植木 越智	井原 白石	越智 大畑	勝敗	順位
33 渡邊 元喜 (今治南高) 新居田和也		O ¹³	X ⁵⁷	X ³⁷	1-2	3
35 植木 真 (今治北高) 越智 宏明	X		X ³⁸	X ⁷³	0-3	4
49 井原 祐弥 (今治北高) 白石 翔一	O	O		X ¹⁴	2-1	2
58 越智 蒼之 (今治南高) 大畑 明律 (今治南高教員)	O	O	O		3-0	1

56-36

記録

男子 4部

M4-Bブロック		センバ 仙波 ヤグ 谷内田	ミタ 吉武 ニハラ 西原	マツウ 松浦 コキ 小牧	ハラ 原田 サ 越智	勝敗	順位
08	仙波 孝之 (フレッシュ)		0 ³	0 ⁵¹	0 ²⁷	3-0	1
	谷内田 博		21-3	21-8	21-1		
33	吉武 大地 (今治北高)	X		X ²⁸	0 ⁶⁷	1-2	3
	西原 卓	3-21		10-21	21-17		
36	松浦 竜馬 (弓削商船)	X	0		0 ⁴	2-1	2
	小牧 佑介	8-21	21-10		21-10		
40	原田 恵太 (今治北高)	X	X	X		0-3	4
	越智 祥寛	1-21	17-21	10-21			

③ 1

④ 2

M4-Cブロック		ヤ 八木 カマ 勝間	イダ 石田 ヲオ 寺尾	イ 井出 フジヲ 藤沢	サキ 佐々木 ニ 二宮	勝敗	順位
44	八木 悠紀 (今治南高)		0 ⁵	0 ⁵²	0 ²⁹	3-0	1
	勝間 哲		21-18	21-13	21-8		
55	石田 宗也 (今治工業)	X		X ³⁰	0 ⁶⁸	1-2	3
	寺尾 知洋	18-21		18-21	21-4		
56	井出 三郎 (今治北高)	X	0		0 ⁶	2-1	2
	藤沢 隼人	13-21	21-19		21-16		
62	佐々木 翼 (今治北高)	X	X	X		0-3	4
	二宮 孝文	8-21	4-21	16-21			

⑤ 1

② 2

M4-Dブロック		杉 星 カヲ 田頭	マツウ 松浦 サヲ 小澤	ミ 三木 キヲ 木村	トモ 友田 ヤサ 安田	勝敗	順位
72	星 智裕 (弓削商船)		0 ⁷	0 ⁵³	X ³¹	2-1	2
	田頭 龍		21-17	21-6	4-21		
73	松浦 晋也 (今治南高)	X		0 ³²	X ⁶⁹	1-2	3
	小澤 拓也	17-21		21-5	3-21		
75	三木 友義 (今治北高)	X	X		X ⁸	0-3	4
	木村 勇介	6-21	5-21		3-21		
80	友田 達明 中村 (今)	0	0	0		3-0	1
	安田 勲 森	21-4	21-3	21-3			

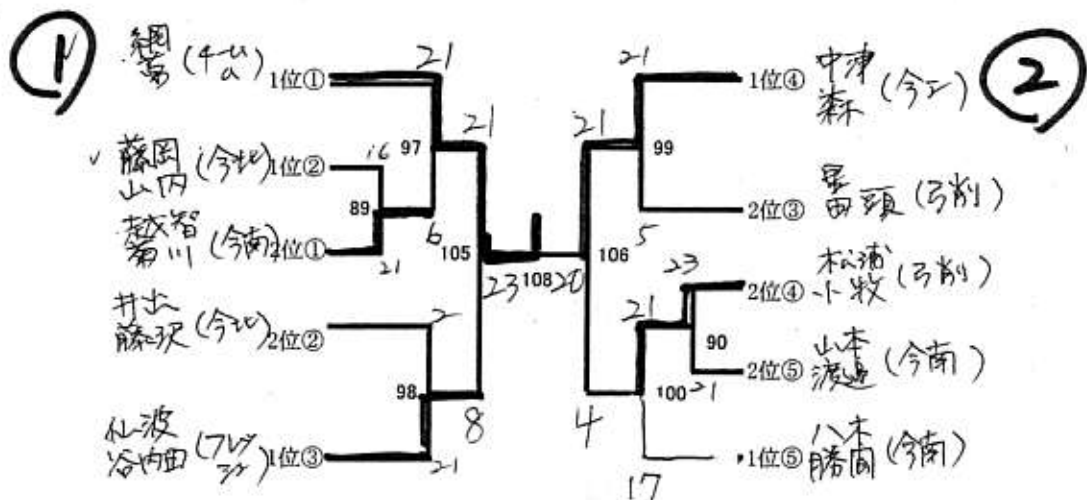
③ 2

② 1

男子 4部

M4-Eブロック	西山 アサヒ 浅海	宇佐美 マツダ 松田	藤岡 ヤマケ 山内	越智 キカワ 菊川	勝敗	順位
83 西山 健太 (今治北高) 浅海 悠人		0 ⁹ 21-16	X ⁵⁴ 19-21	X ³³ 18-21	1-2	3
90 宇佐美啓太 (今治工業) 松田 拓也	X 16-21		X ³⁴ 5-21	X ⁷⁰ 18-21	0-3	4
91 藤岡 渉 (今治北高) 山内 章弘	0 21-19	0 21-5		0 ¹⁰ 21-18	3-0	1
92 越智 俊祐 (今治南高) 菊川 大介	0 21-18	0 21-18	X 12-21		2-1	2

男子 4部 決勝トーナメント



記録

女子1部

③ 2

L1-Aブロック		シタ 芝田 ニシ 西岡	シス 白須 加村 川本	ツカ 日下 アケ 浅海	オホ 大谷 オホ 菊川	勝敗	順位
01	芝田 典子 (今治旭クラブ)	/	0 ¹⁰	X ⁴²	0 ²⁷	2-1	2
	西岡 亜実		21-12	8-21	21-9		
11	白須 三津子 (弓削クラブ)	X	/	X ²⁸	X ⁵³	0-3	4
	川本 一子	12-21		9-21	16-21		
18	日下 光子 (今治クラブ)	0	0	/	0 ¹¹	3-0	1
	浅海 愛子 (鳥生クラブ)	21-8	21-9		21-6		
27	大谷 優子 (Born's)	X	0	X	/	1-2	3
	菊川 美代子	9-21	21-16	6-21			

① 2

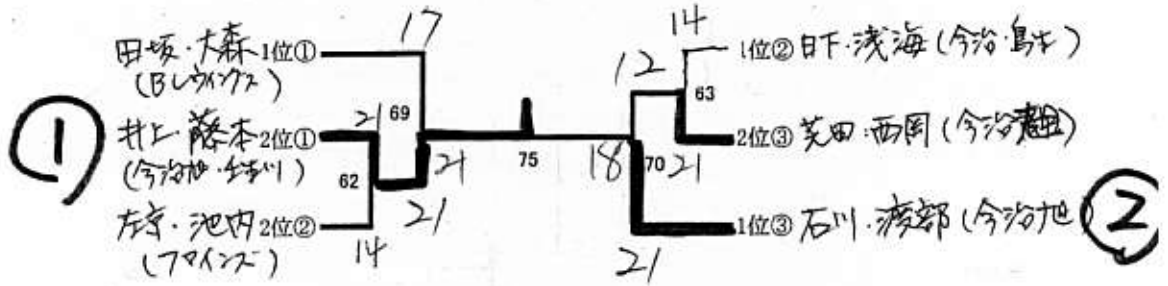
L1-Bブロック		イウ 井上 フジ 藤本	エシ 小西 ムサ 村瀬	ヤ 矢部 ムラ 村越	ツカ 田坂 オホ 大森	勝敗	順位
28	井上 美春 (今治旭クラブ)	/	0 ¹²	0 ⁴³	X ²⁹	2-1	2
	藤本 咲子 (壬生川羽球会)		21-10	21-4	6-21		
28	小西 万里 (大西)	X	/	X ³⁰	X ⁵⁴	0-3	4
	村瀬 日出子	10-21		4-21	6-21		
31	矢部 由美子 (ファインズ)	X	0	/	X ¹³	1-2	3
	村越 泉	4-21	21-4		10-21		
38	田坂 幸 (BCウイングス)	0	0	0	/	3-0	1
	大森 智賀子	21-6	21-6	21-10			

② 1

L1-Cブロック		イウ 石川 ツカ 渡部	アキ 青野 イウ 岩本	サキ 左京 イウ 池内	ツカ 田鍋 アキ 青井	勝敗	順位
40	石川 智世 (今治旭クラブ)	/	0 ¹⁴	0 ⁴⁴	0 ³¹	2-0	1
	渡部 明美		2-0 (15-3)	0-0 (15-2)	-		
72	青野 加純 (Born's)	X	/	X ³²	0 ⁵⁵	0-2	3
	岩本 美紀	0-2 (3-15)		0-0 (6-15)	-		
75	左京 博子 (ファインズ)	X	0	/	0 ¹⁵	(-)	2
	池内 祐子	0-0 (2-15)	15-12 (8-6)		-		
88	田鍋 雅子 (鳥生クラブ)	-	-	X	/	-	-
	青井 優子	-	-	-			

キ

女子 1部 決勝トーナメント



女子 2部

L2	ムラカミ 村上 カハマ 高濱	アサヒ 浅海 タムラ 田村	センバ 仙波 オウチ 大内	フジキ 藤本 ムラカミ 村上	勝敗	順位
01 村上真希 (弓削商船) 高濱茜	X	0-2 (5-2) (0-15)	0-1 (15-7) (10-15)	X 33	1-2	3
30 浅海美紀 (なするBC) 田村美和	0 2-0 (7-5)	X	0 15-5	0 2-0 3-0 56	3-0	1
33 仙波千晶 (すみれ) 大内喜代美	X 1-2 (15-2) (13-15)	X	X	X 0-2 (6-15) (13-15)	0-3	4
99 藤本裕子 (フリーハート) 村上可奈子	0 15-5	X 0-2 (15-6) (12-15)	0 2-0 (15-6) (15-13)	X	2-1	2

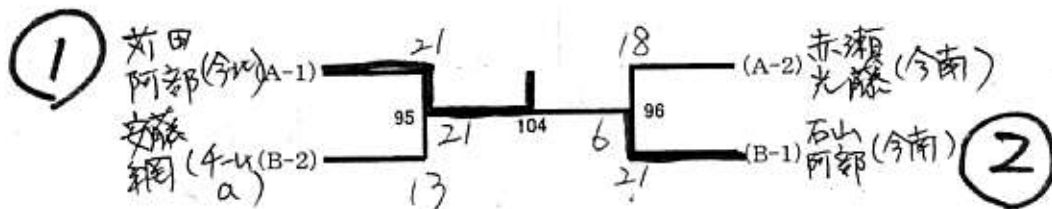
記録

女子 3部

L3-Aブロック		赤瀬 光藤	荻田 阿部	杉山 小川	曾我 安部	勝敗	順位
2 ① /	07 赤瀬 ひかり (今治南高)	0	X ²¹	0 ⁶³	0 ⁴⁵	2-1	2
	光藤 恵美		4-21	21-12	21-14		
	11 荻田 彩 (今治北高)	0	0	0 ⁴⁶	0 ⁷⁹	3-0	1
	阿部 美沙江	21-4		21-8	21-7		
	29 杉山 阿希子 (今治南高)	X	X	0	X ²²	0-3	4
	小川 千尋	12-21	8-21		6-21		
	35 曾我 昌代 (壬生川 羽球会)	X	X	0	0	1-2	3
	安部 優子	14-21	7-21	21-6			

L3-Bブロック		鴨崎 岡部	古川 藤本	石川 阿部	安藤 網	勝敗	順位
35	鴨崎 紋 (今治北高)	0	X ²³	X ⁶⁴	X ⁴⁷	0-3	4
	岡部 仁香		15-21	13-21	8-21		
55	古川 恵奈 (今治南高)	0	0	X ⁴⁸	X ⁸⁰	1-2	3
	藤本 茜	21-15		16-21	1-21		
82	石山 友恵 (今治南高)	0	0	X	0 ²⁴	3-0	1
	阿部 里紗	21-13	21-16		21-17		
94	安藤 敦美 (チームa)	0	0	X	0	2-1	2
	網 京子	21-8	21-1	17-21			

女子 3部 決勝トーナメント



女子4部

L4-Aブロック		村越智 コノ 河野	妙莉田 ヤマダ 山田	原 フクロ 福羅	石井 イシイ 藤井	近藤 チカ 村上	勝敗	順位
07	越智久恵 (常盤倶楽部)	X	0 ¹⁷	X ⁷⁶	0 ⁶⁰	0 ⁴¹	3-1	1
	河野早月		21-12	17-21	21-8	21-0		
10	莉田妙子 (フレッシュ)	X	X	X ³⁶	X ⁴²	0 ⁷⁵	1-3	4
	山田千代	12-21		13-21	9-21	21-2		
10	原香織 (スクール)	0	0	X ¹⁸	0 ⁵⁹	3-1	3	
	福羅真紀	21-17	21-13					11-21
11	石井美恵 (弓削クラブ)	X	0	0	0 ⁸⁵	3-1	2	
	藤井美奈子	8-21	21-9	21-11				21-0
24	近藤智香 (今治北高)	X	X	X	X	0-4	5	
	村上まどか	0-21	2-4	4-21	0-4			

80-41 (39)

74-55 (19)
71-41 (29)

L4-Bブロック		青野 アヲ 十亀	赤根川 アカネガハ 御手洗	吉田 ヨシダ 真鍋	渡辺 ワタベ 増田	山本 ヤマモト 村上	勝敗	順位
28	青野愛梨 (今治南高)	X	X ¹⁹	X ⁷⁸	X ⁶²	X ⁴³	0-4	5
	十亀亜希		4-21	7-21	1-21	9-21		
67	赤根川真由美 (すみれレディーズ)	0	0	0 ⁸⁸	0 ⁴⁴	X ⁷⁷	3-1	2
	御手洗千春	21-4		21-10	21-7	13-21		
67	吉田遥 (今治北高)	0	X	0	0 ²⁰	X ⁸¹	2-2	3
	真鍋彩香	21-7	10-21		21-4	21-21		
80	渡辺陽子 (フレッシュ)	0	X	X	X	0 ⁸⁷	1-3	4
	増田佐和美	21-1	7-21	4-21				
99	山本智子 (弓削商船)	0	0	0	0	4-0	1	
	村上美香	21-9	21-0	21-15	21-3			

女子4部 決勝トーナメント

