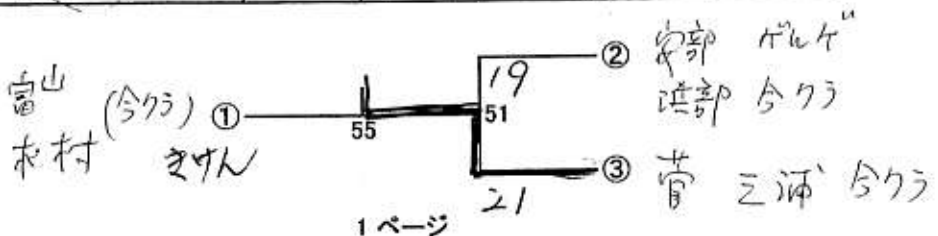


記録 1部男子ダブルス

1-A		安陪 貴之 浜辺 誠	村上 孝蔵 菅 淳一郎	岸本 幸三 塩路 正人	桧垣 政志 木暮 秀雄	勝敗	順位
16	安陪 貴之 (ゲルゲクラブ)		0-7	0-39	0-23	3-0	1
16	浜辺 誠 (今治クラブ)		21-6	21-18	21-5		
✓ (1-3) 41	村上 孝蔵 (朝倉羽球会)	X		X 24	0 40	1-2	3
✓ (1-2) 41	菅 淳一郎 (朝倉羽球会)	6-21		12-21	21-10		
✓ (2-16) 42	岸本 幸三 (今治クラブ)	X	0		0 8	2-1	2
✓ (1-1) 42	塩路 正人 (四国ガス)	18-21	21-12		21-4		
✓ (2-13) 49	桧垣 政志 (乃万クラブ)	X	X	X		0-3	4
✓ (2-15) 49	木暮 秀雄 (四国ガス)	5-21	10-21	4-21			

1-B		木村 幸一 御手洗知彦	野中 雄樹 渡部 正弘	菅 智志 三浦周一郎	勝敗	順位
✓ (1-2) 51	木村 幸一 (きたこうず)		0 9	X 41	1-1	2
✓ (1-10) 51	御手洗知彦 (きたこうず)		21-16	9-21		
✓ (1-1) 51	野中 雄樹 (今治クラブ)	X		X 25	0-2	3
51	渡部 正弘 (ゲルゲクラブ)	16-21		6-21		
76	菅 智志 (今治クラブ)	0	0		2-0	1
1-10 76	三浦周一郎 (今治クラブ)	21-9	21-6			

1-C		垂水 同 渡部 豊彦	日下 拓郎 八木 誠二	木村 圭一 富山 秀晃	勝敗	順位
↓ 2-15 84	垂水 同 (壬生川羽球会)		X 10	X 42	0-2	
✓ 3-17 84	渡部 豊彦 (F・B・I)		11-21	16-21		
(1-1) 89	日下 拓郎 (今治クラブ)	0		X 26	1-1	
89	八木 誠二 (波方クラブ)	21-11		19-21		
(1-3) 99	木村 圭一 (今治クラブ)	0	0		2-0	1
(1-12) 99	富山 秀晃 (今治クラブ)	21-16	21-19			



2部男子ダブルス

2-A		忽那 篤志 越智 勇司	津国 紘慈 柴田 利喜	森平 明宏 多田 雅彦	山崎 将太 林 恭平	勝敗	順位
1	くつな たくし (Born's)	/	X ¹⁴	X ⁴⁶	X ³⁰	0-3	4
1	おち ゆうじ (Born's)		17-21	11-21	15-21		
5	つくに ほうじ (大西クラブ)	O	/	X ³¹	O ⁴⁷	2-1	2
5	しばた としき (大西クラブ)	21-17		6-21	21-16		
21	しげひら ありひろ (今治クラブ)	/	O	/	O ¹⁵	3-0	1
2-14	ただ 雅彦 (乃万クラブ)		21-11		21-6		
16	やまざき 将太 (弓削商船)	O	X	X	/	1-2	3
3-6	はやし 恭平 (弓削商船)	21-15	16-21	11-21			

2-B		美藤 修平 阿部 康幸	羽藤 公二 鳥生 昌二	菅 直人 松浦 利文	勝敗	順位
67	びどう しゅうへい (ファインズ)	/	X ¹⁶	X ⁴⁸	0-2	3
67	あべ やすゆき (今治旭クラブ)		15-21	15-21		
80	はとう こうじ (ゲルゲクラブ)	O	/	O ³²	2-0	1
80	とりゅう しょうじ (今治旭クラブ)	21-15		21-11		
3-15	かん なおと (大西クラブ)	O	X	/	1-1	2
3-9	まつうら 利文 (大西クラブ)	21-15	11-21			

森平(今) 21 | 12 羽藤(今治)
 多田(西) 53 鳥生(今治)

記録

3部男子ダブルス

3-A		矢野 聖 矢野 和也	村上 達也 本宮 亮	阿部 洋明 門田 晃久	高原 拓士 井上 倫明	勝敗	順位
3-12	1	○	○ ¹	○ ²⁹	○ ¹⁵	3-0	1
3-18	1	○	21-9	21-19	21-0		
√3-12	5	X		X ¹⁶	X ³⁰	0-3	4
√3-9	5	9-21		11-21	16-21		
√3-19	10	X	○		○ ²	2-1	2
√3-7	10	19-21	21-11		21-6		
	10	X	○	X		1-2	3
√3-1	10	0-21	21-10	6-21			

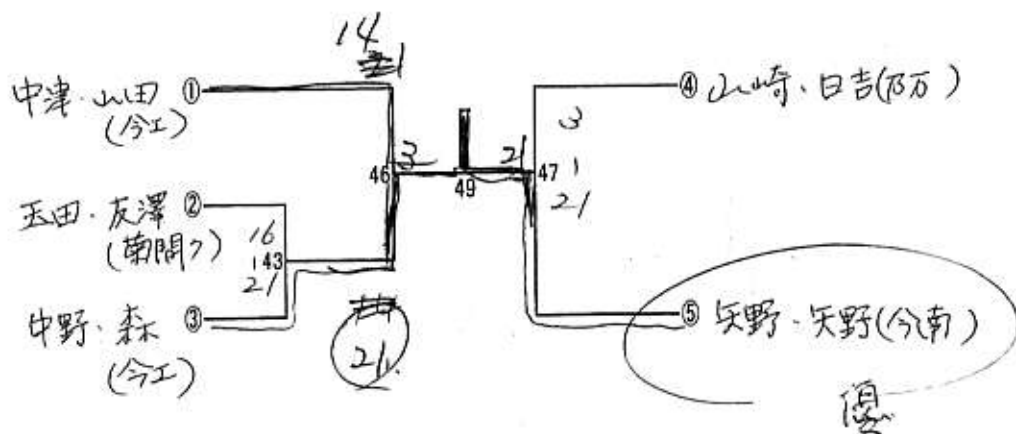
3-B		小原 光 森口 敬太	玉田 利徳 友澤 俊博	越智 純也 末国 光義	渡部 拓海 立岡 浩貴	勝敗	順位
√3-14	11		X ³	X ³¹	X ¹⁷	0-3	4
√3-20	11		2-21	2-21	5-21		
②	11	○		○ ¹⁸	○ ³²	3-0	1
	11	21-2		21-8	21-3		
√3-8	18	○	X		X ⁴	1-2	3
	18	21-2	8-21		18-26		
√3-11	32	○	X	○		2-1	2
√3-10	32	21-5	3-21	21-18			

3-C		岩本 光生 松原 一樹	中野 孝浩 森 将太	小原 聖也 毛利 元紀	勝敗	順位
√3-15	44		X ⁵	X ³³	0-2	3
√3-11	44		2-21	17-21		
3-13	45	○		○ ¹⁹	2-0	1
③	45	21-2		21-15		
√3-19	49	○	X		1-1	2
√3-8	49	21-17	15-21			

3-D		石田 宣男 津国 洋文	正岡 真一 光藤 允	山崎 隆司 日吉 宗隆	勝敗	順位
60	いしだ のりあき (大西クラブ) 石田 宣男	/	○ ⁶	× ³⁴	1-1	2
60	つくに ひろあき (鳥生クラブ) 津国 洋文		21-7	13-21		
60	まさおか しんいち (今治工業高校) 正岡 真一	×	/	×	0-2	3
60	みつじ ますと (今治工業高校) 光藤 允	7-21		20-21		
77	やまざき たかし (乃万クラブ) 山崎 隆司	○	○	/	2-0	1
77	ひよし じゅんたか (乃万クラブ) 日吉 宗隆	21-13	21-20			

(4)

3-E		中津慎太郎 山田 和也	岡野 真也 村上 豪一	高宮 陽司 越智 大貴	勝敗	順位
3-21	なかつしんたろう (今治工業高校) 中津慎太郎	/	○ ⁷	○ ³⁵	2-0	1
78	やまだ かずや (今治工業高校) 山田 和也		21-16	21-5		
✓ 3-21	おかの しんや (弓削商船) 岡野 真也	×	/	○ ²¹	1-1	2
✓ 3-10	むらかみ こういち (弓削商船) 村上 豪一	16-21		21-12		
✓ 3-14	たかみや ようじ (今治南高校) 高宮 陽司	×	×	/	0-2	3
99	おし じゅんたか (今治南高校) 越智 大貴	5-21	12-21			



記録

1部女子ダブルス

1-A		日下 光子 近藤菜穂子	西岡 亜実 村上可奈子	池内 祐子 左京 博子	大谷 優子 菊川美代子	勝敗	順位
1-17	② 日下 光子 (今治クラブ)		○ 1	○ 33	○ 17		
	近藤菜穂子 (鳥生クラブ)		21-0	21-1	21-3	3-0	1
2-5	5 西岡 亜実 (乃万クラブ)	X		X 18	X 34		
	5 村上可奈子 (乃万クラブ)	0-21		7-21	6-21	0-3	4
11	11 池内 祐子 (ファインズ)	X	○		○ 2		
	11 左京 博子 (ファインズ)	1-21	21-7		21-13	2-1	2
11	11 大谷 優子 (Born's)	X	○	X			
	11 菊川美代子 (Born's)	3-21	21-6	13-21		1-2	3

1-B		川本 一子 有吉 文子	菅 優子 小西 万里	松本 泰子 菅 ひずる	大内 美貴 黒光 律子	勝敗	順位
15	④ 川本 一子 (弓削クラブ)		○ 3	○ 35	○ 19		
	15 有吉 文子 (弓削クラブ)		21-10	21-14	21-5	3-0	1
18	18 菅 優子 (大西クラブ)	X		X 20	X 36		
	18 小西 万里 (大西クラブ)	10-21		7-21	12-21	0-3	4
26	26 松本 泰子 (今治すみれ)	X	○		○ 4		
	26 菅 ひずる (今治すみれ)	14-21	21-7		21-17	2-1	2
31	31 大内 美貴 (朝倉羽毛球会)	X	○	X			
	31 黒光 律子 (朝倉羽毛球会)	5-21	21-12	17-21		1-2	3

1-C		村越 泉 阿部 幸子	大森智賀子 田坂 幸	村上 博子 渡部 加代	勝敗	順位
37	37 村越 泉 (乃万クラブ)		○ 5	X 37		
	37 阿部 幸子 (乃万クラブ)		21-9	20-23	1-1	2
38	38 大森智賀子 (BCウイングス)	X		X 21		
	38 田坂 幸 (BCウイングス)	9-21		5-21	0-2	3
42	42 村上 博子 (BCウイングス)	○	○			
	42 渡部 加代 (BCウイングス)	23-20	21-5		2-0	1

東野 俱子

1-D		岩本 美紀 青野 加純	久枝 益子 藤本 裕子	浅海 愛子 青井 優子	勝敗	順位
71	いわた みき (Born's)		X 6	X 38	0-2	3
71	あおの かすみ (Born's)		8-2/	9-2/		
80	ひさぎ ますこ (乃万クラブ)	O		X 22	1-1	2
√ 3-2 80	ふじもと ひろこ (乃万クラブ)	2/1-8		11-2/		
① 99	あらい あいこ (鳥生クラブ)	O	O		2-0	1
99	あおい ゆうこ (鳥生クラブ)	2/1-9	2/1-11			



2部女子ダブルス

2-A		島村 裕子 木村 幸絵	盛山 美樹 矢部由美子	越智 早月 戸梶 小夜	永野 由美 溝口 稚佳	勝敗	順位
√ 2-7 22	しまむら ゆうこ (大西クラブ)		X 11	X 43	X 27	0-3	4
22	きむら 幸絵 (大西クラブ)		4-2/	18-2/	9-2/		
23	しやま みき (ファインズ)	O		O 28	O 44	3-0	1
√ 23	やべゆみこ (ファインズ)	2/1-4		2/1-7	2/1-12		
25	こしぎ さつき (BCウイングス)	O	X		X 12	1-2	3
25	かじり きよ (BCウイングス)	2/1-18	7-2/		6-2/		
√ 2-8 50	ながの ゆみ (今治南高校)	O	X	O		2-1	2
√ 2-6 50	みづぐち ちか (今治南高校)	2/1-9	12-2/	2/1-6			

2-B		井上 美春 藤本 咲子	重見 弘子 藤本 茜	新居田理恵 中山亜希子	勝敗	順位
60	いのうえ みはる (ファインズ)		O 13	X 45	1-1	2
√ 3-22 60	ふじもと きき (壬生川羽球会)		2/1-9	16-2/		
√ 2-7 64	しげみ ひろこ (今治南高校)	X		X 29	0-2	3
√ 3-3 64	ふじもと 茜 (今治南高校)	9-2/		11-2/		
2-8 90	にいだけりえ (今治南高校)	O	O		2-0	1
2-8 90	なかやまあきこ (今治南高校)	2/1-11	2/1-16			

記録

森山 信江
(BCウイングス)

18

52

21

新居田 中山
(今治南)

3部女子ダブルス

3-A		西坂 幸江 村上 美幸	小川 千尋 越智美紀子	越智 真理 杉山阿希子	森山 信江 正岡あゆみ	勝敗	順位
7	西坂 幸江 (ハーツ)		X	○ ⁸ 36	X ²²	1-2	3
7	村上 美幸 (ハーツ)		14-21	21-3	4-21		
✓ 3-4	20 小川 千尋 (今治南高校)	○		○ ²³	X ³⁷	2-1	2
✓ 3-3	20 越智美紀子 (今治南高校)	21-16		21-1	0-21		
3-2	27 越智 真理 (今治南高校)	X	X		X ⁹	0-3	4
✓ 3-4	27 杉山阿希子 (今治南高校)	3-21	1-21		1-21		
	37 森山 信江 (BCウイングス)	○	○	○		3-0	1
	37 正岡あゆみ (BCウイングス)	21-4	21-0	21-1			

3-B		日根野美華 越智 三枝	宇高 美紀 竹田登起子	野間佳奈美 越智恵理子	田中 沙織 渡部 智子	勝敗	順位
4-26	40 日根野美華 (今治すみれ)		○ ¹⁰	○ ³⁸	24	-	
	40 越智 三枝 (今治すみれ)		21-7	21-14		2-0	1
	82 宇高 美紀 (ハーツ)	X		X ²⁵	39	0-2	3
	82 竹田登起子 (ハーツ)	7-21		14-21			
✓ 3-23	84 野間佳奈美 (今治南高校)	X	○		11	-	
✓ 3-28	84 越智恵理子 (今治南高校)	14-21	21-14			1-1	2
3-23	89 田中 沙織 (今治南高校)						
3-4	89 渡部 智子 (今治南高校)						

森山
正岡
(BCウイングス)

45

日根野
越智 (すみれ)

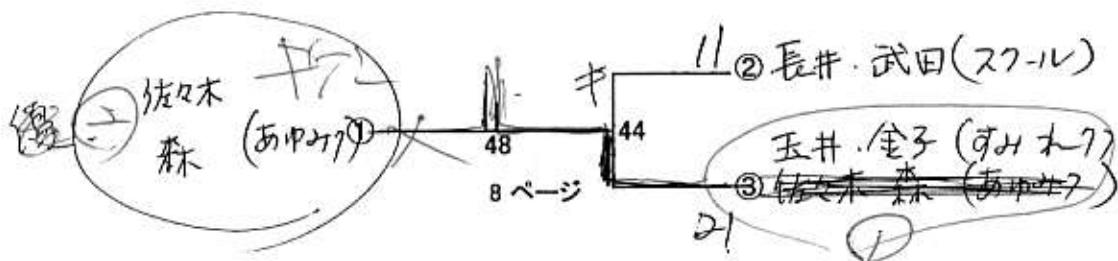
12

4部女子ダブルス

4-A		長井 美子 武田 尚子	長野 舞子 松田 杏沙	大澤 由佳 神原 直美	勝敗	順位
①	10	長井 美子 (スクール)	0 ¹²	0 ⁴⁰	2-0	1
4-5	10	武田 尚子 (スクール)	21-12	21-13		
	12	長野 舞子 (菊間クラブ)	X	0 ²⁶	1-1	2
	12	松田 杏沙 (菊間クラブ)	12-21	21-5		
	25	大澤 由佳 (スクール)	X	X	0-2	3
	25	神原 直美 (スクール)	13-21	5-21		

4-B		玉井 幹子 金子 恵美	倉橋 容子 野村 美幸	仙波 香奈 大内 崇弘	勝敗	順位
4-27	36	玉井 幹子 (今治すみれ)	0 ¹³	0 ⁴¹	2-0	1
②	36	金子 恵美 (今治すみれ)	21-3	21-1		
	45	倉橋 容子 (スクール)	X	0 ²⁷	1-1	2
	45	野村 美幸 (スクール)	3-21	21-1		
✓	4-28	仙波 香奈 (B&G)	X	X	0-2	3
✓	4-5	大内 崇弘 (B&G)	1-21	1-21		

4-C		佐々木裕美 森 佐和子	阿部奈央子 赤根川真由美	渡辺 早姫 豊田 光輝	勝敗	順位
①	48	佐々木裕美 (あゆみクラブ)	0 ¹⁴	0 ⁴²	2-0	1
	48	森 佐和子 (あゆみクラブ)	21-18	21-0		
	80	阿部奈央子 (スクール)	X	0 ²⁸	1-1	2
✓	4-28	赤根川真由美 (スクール)	18-21	21-5		
✓	4-27	渡辺 早姫 (B&G)	X	X	0-2	3
✓	4-29	豊田 光輝 (B&G)	0-21	5-21		



3部男子シングルス

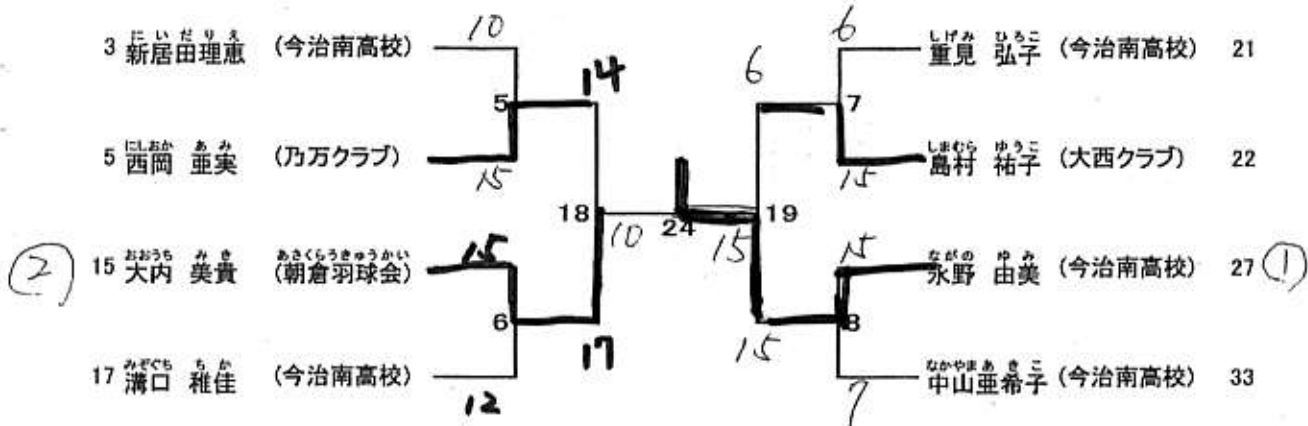
順位	選手名	所属	スコア	順位	選手名	所属	スコア
1	林 恭平	(弓削商船)	21	49	高宮 陽司	(今治南高校)	21
1	森 優希	(今治工業高校)	6	50	小原 光	(弓削商船)	14
2	井上 倫明	(弓削商船)	21	51	菅 直人	(大西クラブ)	13
25	門田 晃久	(今治工業高校)	21	55	岩本 光生	(弓削商船)	15
9	渡部 悠太	(今治工業高校)	3	55	中原 宏幸	(今治工業高校)	12
14	毛利 元紀	(今治南高校)	21	66	野村 知勲	(弓削商船)	16
18	越智 純也	(乃万クラブ)	8	67	山田 慎也	(今治工業高校)	10
18	本宮 亮	(今治工業高校)	7	69	渡部 豊彦	(F・B・I)	17
21	松浦 利文	(大西クラブ)	9	71	越智 広成	(今治工業高校)	1
22	村上 豪一	(弓削商船)	21	72	矢野 和也	(今治南高校)	18
29	立岡 浩貴	(今治工業高校)	16	80	阿部 洋明	(今治工業高校)	17
33	松原 一樹	(弓削商船)	11	80	小原 聖也	(今治南高校)	19
33	渡部 拓海	(今治工業高校)	11	85	藤原 卓	(今治工業高校)	10
36	矢野 聖	(今治南高校)	21	89	森口 敬太	(弓削商船)	4
37	村上 達也	(今治工業高校)	12	92	中津慎太郎	(今治工業高校)	21
42	中野 孝浩	(今治工業高校)	33	98	岡野 真也	(弓削商船)	21
47	井手 圭祐	(今治南高校)	13				7

記録

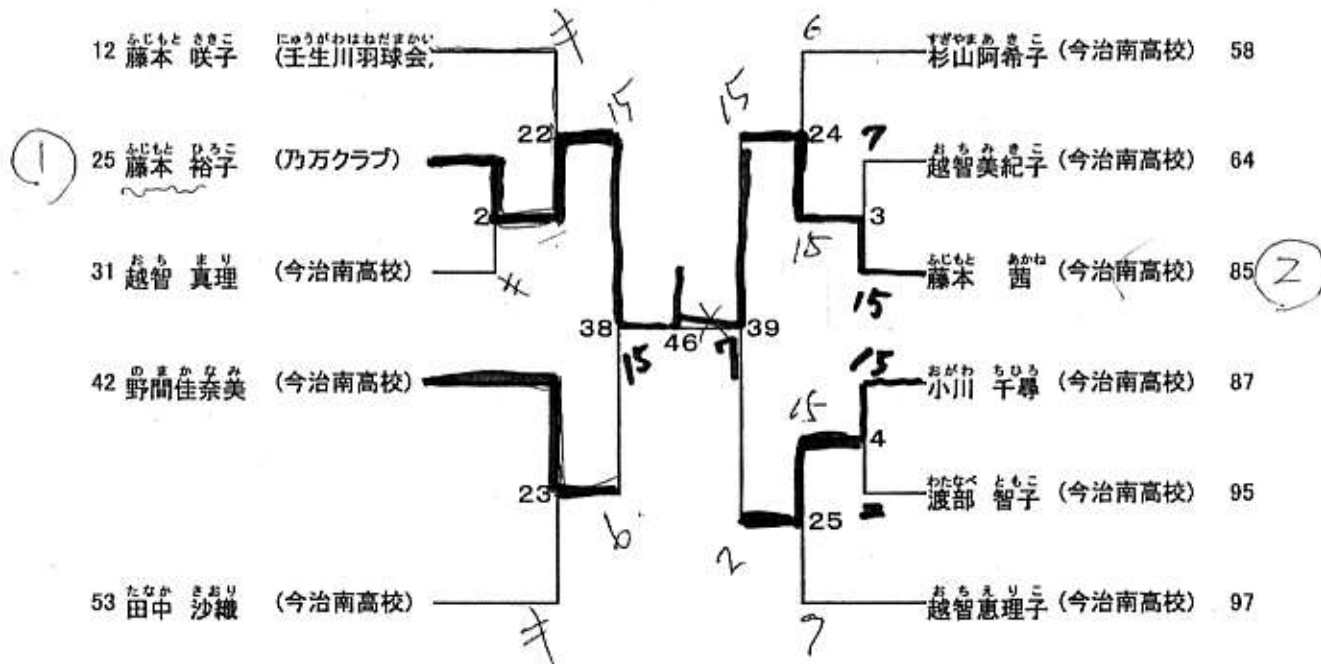
1部女子シングルス



2部女子シングルス



3部女子シングルス



4部女子シングルス

