

男子1部

M1Aブロック	高橋徹 岡田真一	越智利範 野田雅雄	岩崎圭介 谷川義明	鳳浩希 八木誠二	勝率	順位
高橋徹 岡田真一 (三菱電機)		X ¹⁴ 12-21	66	O 40 21-14	1-1	2
越智利範 (TBC) 野田雅雄 (MMOA)	O 21-12		41	O 67 21-6	2-0	1
岩崎圭介 (香川クラブ) 谷川義明				15		
鳳浩希 (今治クラブ) 八木誠二 (波方クラブ)	X 14-21	X 6-21			0-2	3

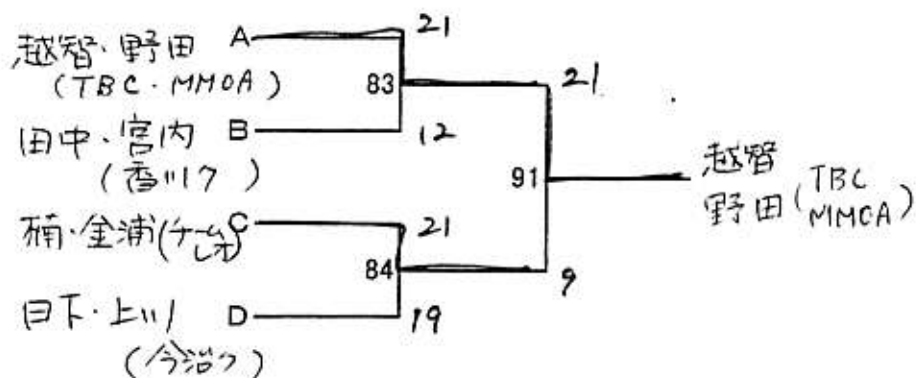
カク

M1Bブロック	田中治 宮内則定	塩路正人 黒川正樹	伊藤平 田辺栄司	勝率	順位
田中治 宮内則定 (香川クラブ)		O ¹⁶ 21-12	O 68 21-11	2-0	1
塩路正人 (四国ガス) 黒川正樹 (今治クラブ)	X 12-21		X ⁴² 22-23	0-2	3
伊藤平 田辺栄司 (たまたん)	X 11-21	O 23-22		1-1	2

M1Cブロック	楠孝文 金浦新吾	佃和也 中島豊寿	富山秀晃 渡部純一	勝率	順位
楠孝文 金浦新吾 (チームレオオ)		O ¹⁷ 21-4	O 69 21-13	2-0	1
佃和也 (香川クラブ) 中島豊寿	X A-21		O ⁴³ 21-16	1-1	2
富山秀晃 (今治クラブ) 渡部純一 (松大OB)	X 13-21	X 16-21		0-2	3

M1Dブロック	日下拓郎 上川徳朗	広藤光介 香西盛智	村松 永井秀直	勝率	順位
日下拓郎 (今治クラブ) 上川徳朗		0 18 21-13	X 70 19-21	40-74 = 6 1-1	1
広藤光介 (松前クラブ) 香西盛智	X 13-21		0 44 21-14	34-35 = -1 1-1	2
村松 (ゴーセン) 永井秀直 (朝倉クラブ)	0 21-19	X 14-21		35-40 = 5 1-1	3

決勝トーナメント



男子2部

M2Aブロック	山極正夫 植田繁行	木村隆 佐田眞作	藤原清孝 大西英樹	勝率	順位
山極正夫 植田繁行 (菊本同好会)		0 ⁹ 21-6	0 ⁶¹ 21-17	2-0	1
木村隆 佐田眞作 (松下寿 13パート)	X 6-21		0 ³⁵ 21-16	1-1	2
藤原清孝 大西英樹 (チョコホール ニューエナジー)	X 17-21	X 16-21		0-2	3

M2Bブロック	沖野和彦 楠田将嗣	三島正樹 伊藤史朗	越智修 喜井	勝率	順位
沖野和彦 楠田将嗣 (土居田クラブ)		0 ¹⁰ 21-7	X ⁶² 19-21	1-1	2
三島正樹 伊藤史朗 (北条クラブ)	X 7-21		X ³⁶ 10-21	0-2	3
越智修 喜井 (三菱電機)	0 ¹¹ 21-19 21-19	0 21-10		2-0	1

M2Cブロック	橋本篤始 松本徹	芝田英明 岸本幸三	正林隼人 越智隆文	勝率	順位
橋本篤始 松本徹 (津田クラブ)		0 ¹¹ 21-13	0 ⁶³ 21-4	2-0	1
芝田英明 岸本幸三 (今治旭クラブ)	X 13-21		0 ³⁷ 21-6	1-1	2
正林隼人 越智隆文 (今治南高 今治北高)	X 4-21	X 6-21		0-2	3

M2Dブロック	菅智志 御手洗知彦	岡野利通 井上茂利	永井勝義 池田浩司	勝率	順位
菅智志 御手洗知彦 (今治クラブ)	/	0 ¹² 21-4	0 ⁶⁴ 21-14	2-0	1
岡野利通 井上茂利 (Diosy)	X 4-21	/	0 ³⁸ 21-5	1-1	2
永井勝義 池田浩司 (津田クラブ)	X 14-21	X 5-21	/	0-2	3

M2Dブロック	徳本拓 豊田武	安陪貴之 渡部正弘	寺田多三夫 徳永宗	野本健司 久保純二	勝率	順位
徳本拓 豊田武 (たまたん)	/	0 ¹³ 21-10	0 ⁶⁵ 21-0	0 ^{39B} 21-12	3-0	1
安陪貴之 渡部正弘 (ツルギクラブ)	X 10-21	/	0 ³⁹ 21-18	15 ^X 21-25 65B	1-2	3
寺田多三夫 徳永宗 (朝倉クラブ)	X 0-21	X 18-21	/	X ^{13B} 7-21	0-3	4
野本健司 久保純二 (21ボート)	X 12-21	0 21-15	0 21-7	/	2-1	2



男子3部

M3Aブロック	青野睦夫 矢野悦平	南部和誉 河野進	佐川誠紀 西窪勇	勝率	順位
青野睦夫 (今治南教員) 矢野悦平 (今治南高)		X 21 5-21	O 97 21-0	1-1	2
南部和誉 (ルーク) 河野進	O 21-5		O 59 21-4	2-0	1
佐川誠紀 (あぐり) 西窪勇	X 21-5	X 4-21		0-2	3

M3Bブロック	近藤ゆうじ 殿川伸治	三木剛 伏見隆	武田光弘 浜田秀雄	勝率	順位
近藤ゆうじ (今治旭クラブ) 殿川伸治		O 22 21-10	X 98 5-21	1-1	2
三木剛 (丹原同好会) 伏見隆	X 10-21		X 60 10-21	0-2	3
武田光弘 (スクラッチ) 浜田秀雄	O 21-5	O 21-10		2-0	1

M3Cブロック	武田久徳 楠橋政伸	矢野幸博 藤原誠 真鍋	竹場登 岡耕司	勝率	順位
武田久徳 (FBI) 楠橋政伸		X 23 4-21	X 99 0-21	0-1	3
矢野幸博 (真鍋組) 藤原誠 (真鍋組) 真鍋	O 21-4		X 61 7-21	1-1	2
竹場登 (松山愛好会) 岡耕司	O 21-0	O 21-7		2-0	1

M3Dブロック	羽藤公二 僧津英敬	真木昭 山田圭吾	三好健夫 藤岡敬三	勝率	順位
羽藤公二 僧津英敬 (ゲルゲクラブ)		○ ²⁴ 21-5	○ ¹⁰⁰ 21-7	2-0	1
真木昭 山田圭吾 (桜井クラブ)	X 5-21		○ ⁶² 21-17	1-1	2
三好健夫 藤岡敬三 (松前クラブ)	X 7-21	X 17-21		0-2	3

M3Eブロック	西谷郁夫 広田義久	桧垣政志 鳥生昌二	福永和好 竹本昌彦	勝率	順位
西谷郁夫 (朝倉クラブ) 広田義久 (鳥生クラブ)		○ ²⁵ 21-10	X ¹⁰¹ 10-21	1-1	2
桧垣政志 (乃万クラブ) 鳥生昌二	X 10-21		X ⁶³ 1-21	0-2	3
福永和好 (高須クラブ) 竹本昌彦	○ 21-10	○ 21-1		2-0	1

M3Fブロック	渡部豊彦 片岡一穂	宮内圭三 石丸修司	小野雅志 西原弘記	勝率	順位
渡部豊彦 (FBI) 片岡一穂		X ²⁶ 9-21	○ ¹⁰² 21-0	1-1	2
宮内圭三 (JA非公山) 石丸修司 (小野クラブ) (カト-クラブ)	○ 21-9		○ ⁶⁴ 21-17	2-0	1
小野雅志 (真鍋組) 西原弘記	X 0-21	X 17-21		0-2	3

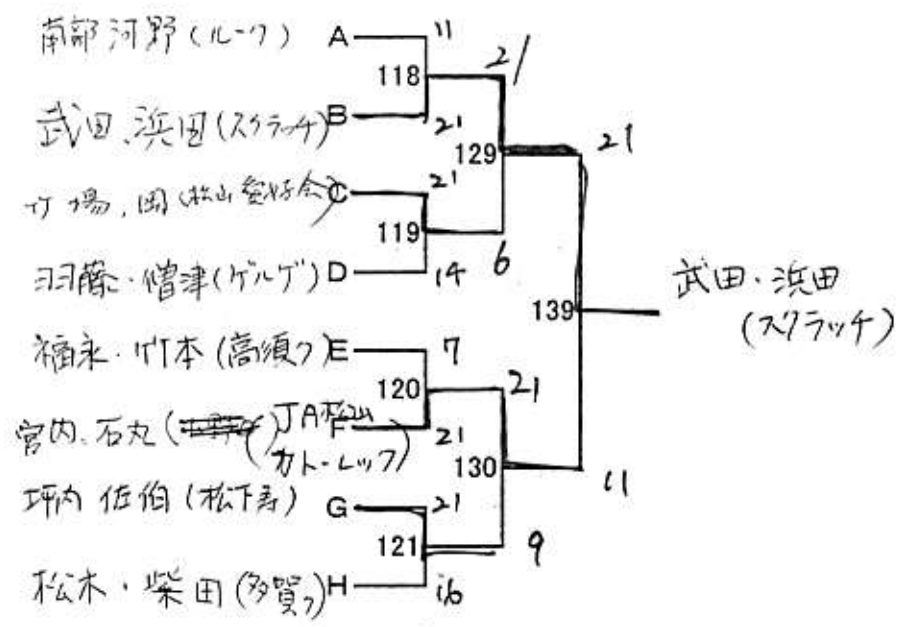
問城

M3Gブロック	木暮秀雄 藤本利之	坪内敏晴 佐伯齊昭	高橋正浩 菅 聖	勝率	順位
木暮秀雄 (四国ガス) 藤本利之 (ファインズ)	/	X ²⁷ 14-21	O ¹⁰³ 21-3	1-1	2
坪内敏晴 (松下寿) 佐伯齊昭	O 21-14	/	O ⁶⁵ 21-6	2-0	1
高橋正浩 (今治南高) 菅 聖	X 9-21	X 6-21	/	0-2	3

問城

M3Hブロック	多羅尾雅弘 都築宇志	日浅里志 池内良二	松木正悦 柴田利喜	勝率	順位
多羅尾雅弘 (Diosy) 都築宇志	/	O ²⁸ 21-13	X ¹⁰⁴ 9-21	1-1	2
日浅里志 (朝倉クラブ) 池内良二	X 13-21	/	X ⁶⁶ 14-21	0-2	3
松木正悦 (多賀クラブ) 柴田利喜	O 21-9	O 21-14	/	2-0	1

決勝トーナメント



男子4部

M4Aブロック	荒川久司 高橋一嘉	渡部斉 大政喜代武	古野健治 越智公一	黒光俊昭 河上哲雄	勝率	順位
荒川久司 高橋一嘉 (大西クラブ)	/	X 29 10-21	X 105 12-21	X 67 4-21	0-3	4
渡部斉 大政喜代武 (松山愛好会)	0 21-10	/	0 23-68 21-11 22	0 106 21-9	3-0	1
古野健治 越智公一 (ARHC)	0 21-12	22- 16 23 X 21	/	X 30 19-21	1-2	3
黒光俊昭 河上哲雄 (ファインズ)	0 21- 13 4	X 9-21	0 21-19	/	2-1	2

M4Bブロック	土居功 清家与志喜	窪田始 岡田康雄	山添寿紀 小川史倫	勝率	順位
土居功 清家与志喜 (Diosy) (TKB)	/	X 31 19-21	X 107 6-21	0-2	3
窪田始 岡田康雄 (乃万クラブ) (鳥生クラブ)	0 21-19	/	X 69 5-21	1-1	2
山添寿紀 小川史倫 (スクラッチ)	0 21-6	0 21-5	/	2-0	1

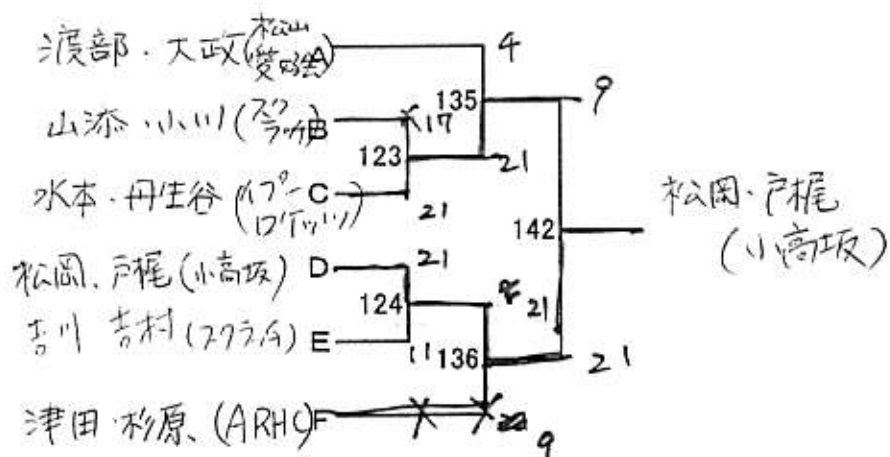
M4Cブロック	水本秀夫 丹生谷陽介	仙波豊章 末光弘幸	片岡広志 宮西篤	勝率	順位
水本秀夫 丹生谷陽介 (イーロケット)	/	0 32 21-5	0 108 21-12	2-0	1
仙波豊章 末光弘幸 (ARHC)	X 5-21	/	0 70 21-11	1-1	2
片岡広志 宮西篤 (チームスリーエス)	X 12-21	X 11-21	/	0-2	3

M4Dブロック	忽那篤司 越智勇司	松岡勤務 戸梶雅之	宗石鉄也 黒瀬雅彦	勝率	順位
忽那篤司 越智勇司 (今治旭クラブ)	/	X 33 9-21	X 109 10-21	0-2	3
松岡勤務 戸梶雅之 (小高坂)	0 21-9	/	0 71 21-15	2-0	1
宗石鉄也 黒瀬雅彦 (パッチワーク)	0 21-10	X 15-21	/	1-1	2

M4Eブロック		仙波展 美藤修平	吉川栄二 吉村一司	神中幸司 青野雅弘	勝率	順位
仙波展 美藤修平	(Born's) (イブ-ロケツ)	/	X 34 8-21	O 110 21-0		2
吉川栄二 吉村一司	(スクラッチ)	O 21-8	/	O 72 21-5	2-0	1
神中幸司 青野雅弘	(松下寿)	X 0-21	X 5-21	/		3

M4Fブロック		三島康信 中村晃一	中村康之 桧垣夏希	津田照喜 杉原政晴	家高信 小橋修二	勝率	順位
三島康信 中村晃一	(今治南教員)	/	X 35 22-23	X 111 1-21	X 73 5-21	0-3	4
中村康之 桧垣夏希	(乃万クラブ)	O 23-22	/	X 74 4-21 23-22	X 112 10-21	1-2	3
津田照喜 杉原政晴	(ARHC)	O 21-1	O 21-4	/	O 36 21-3	3-0	1
家高信 小橋修二	(チームスリーエス)	O 21-5	O 21-10	X 3-21	/	2-1	2

決勝トーナメント

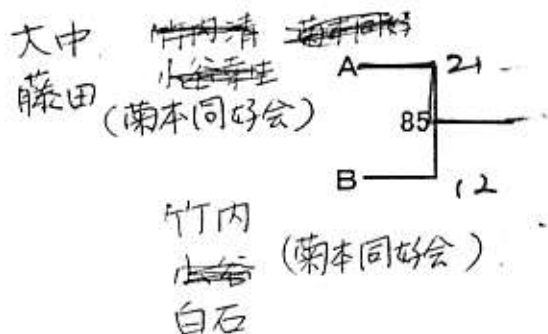


男子50才部

M50Aブロック	橋本豊 橋田国司	梶原直司 玉井正史	武田誠二 津国洋文	大中康貴 藤田健治	勝率	順位
橋本豊 (松前クラブ) 橋田国司 (西条ハート)	/	○ ¹⁹ 21-16	○ ⁷¹ 21-0	× ⁴⁵ 9-21	2-1	2
梶原直司 (北条クラブ) 玉井正史	× 16-21	/	○ ⁴⁶ 21-9	× ⁷² 9-21	1-2	3
武田誠二 (朝倉クラブ) 津国洋文 (鳥生クラブ)	× 0-21	× 9-21	/	× ²⁰ 8-21	0-3	4
大中康貴 (菊本同好会) 藤田健治	○ 21-9	○ 21-9	○ 21-8	/	3-0	1

M50Bブロック	近藤稀人 村上孝蔵	玉井謙二 三好英樹	竹内清 小谷幸生 白石輝義	友近靖男 小橋幸雄	勝率	順位
近藤稀人 (教室) 村上孝蔵 (朝倉クラブ)	/	× ²¹ 7-21	× ⁷³ 20-21	× ⁴⁷ 2-21	0-3	4
玉井謙二 (UBC) 三好英樹 (垣生クラブ)	○ 21-7	/	× ⁴⁸ 12-21	× ⁷⁴ 15-21	1-2	3
竹内清 (菊本同好会) 小谷幸生 (白石輝義)	○ 21-0	○ 21-12	/	○ ²² 21-18	3-0	1
友近靖男 (日野自動車) 小橋幸雄 (西条クラブ)	○ 21-2	○ 21-15	× 18-21	/	2-1	2

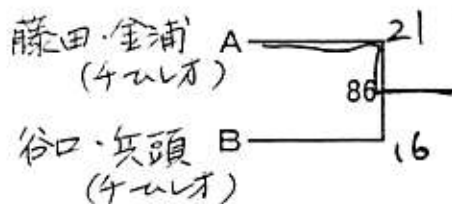
決勝トーナメント



女子1部

L1Aブロック	秦 小橋	三好 近藤	藤田 金浦	仲尾 田中	勝敗	順位
秦 由美子 (双葉)	/	○ 23	× 75	× 49		
小橋 和子 (西条バード)		21-18	14-21	8-21	1-2	3
三好 敦子 (松山市民クラブ)	×	/	×	×	0-3	
近藤 菜穂子 (鳥生クラブ)	18-21		5-21	9-21		4
藤田 伊津子 (チームレオ)	○	○	/	○ 24		
金浦 ルミ	21-14	21-5		21-10	3-0	1
仲尾 珠紀 (B.Cfight)	○	○	×	/	2-1	
田中 明美	21-8	21-9	10-21		2-1	2

L1Bブロック	須川 日野	八木 松本	谷口 兵頭	小笠 大西	勝敗	順位
須川 恵理 (双葉)	/	○ 25	×	○ 51		
日野 千秋		21-7	4-21	21-12	2-1	2
八木 美稚子 (ゲルゲクラブ)	×	/	×	×		
松本 由美	7-21		13-21	8-21	0-3	4
谷口 和美 (チームレオ)	○	○	/	○ 26		
兵頭 裕子	21-4	21-13		21-14	3-0	1
小笠 美雪 (重信クラブ)	×	○	×	/		
大西 満里子 (愛大クラブ)	12-21	21-8	14-21		1-2	3



女子2部

L2Aブロック	藤野 船田	白石 丹下	善家 黒光	勝敗	順位
藤野 晶 船田 久美 (松前クラブ)	/	3-2 ¹ x	x ⁵³ 7-21	0-2	3
白石 富士子 丹下 治代 (イーグル)	21-3 0	/	0 ²⁷ 21-11	2-0	1
善家 光子 黒光 律子 (朝倉)	0 21-7	x 11-21	/	1-1	2

L2Bブロック	野本 宮本	中谷 杉本	田鍋 青井	勝敗	順位
野本 淳子 宮本 彩 (ジェットドリーム)	/	0 ² 21-10	x ⁵⁴ 19-21	(-1)	2
中谷 裕美子 杉本 恭子 (友輪クラブ)	x 10-21	/	x ²⁸ 15-21	0-2	3
田鍋 雅子 青井 優子 (鳥生クラブ)	0 21-19	0 21-15	/	2-0	1

L2Cブロック	松本 菅	渡辺 武田	内田 小川	勝敗	順位
松本 泰子 菅 ひずる (すみれクラブ)	/	0 ³ 21-15	x ⁵⁵ 13-21	1-1	2
渡辺 永史子 武田 里枝 (エース松山)	x 15-21	/	x ²⁹ 5-21	0-2	3
内田 和嘉子 小川 昌子 (マーガレット)	0 21-13	0 21-5	/	2-0	1

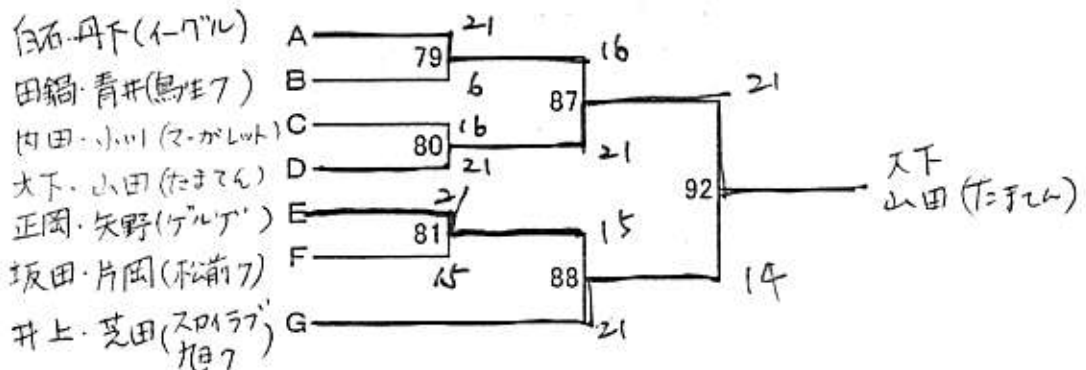
L2Dブロック	村上 門田	石川 真鍋	大下 山田	勝敗	順位
村上 博子 門田 和子 (BCウイングス)	/	0 ⁴ 21-12	x ⁵⁶ 7-21	1-1	2
石川 智世 真鍋 布美代 (F.B.I)	x 12-21	/	x ³⁰ 14-21	0-2	3
大下 みどり 山田 志乃 (たまたん)	0 21-7	0 21-14	/	2-0	1

女子2部

L2Eブロック	正岡 矢野	福岡 岡田	阿部 宗次	勝敗	順位
正岡 五月 矢野 ゆかり (ゲルゲクラブ)		X ⁵ 18-21	O ⁵⁷ 21-10	39-31=8 1-1	1
福岡 ユミ 岡田 敦子 (津田クラブ)	O 21-18		X ³¹ 17-21	38-37=1 1-1	2
阿部 幸子 宗次 英子 (川之江)	X 10-21	O 21-17		31-35=-7 1-1	3

L2Fブロック	坂田 片岡	白川 井上	渡辺 浅海	勝敗	順位
坂田 佳代 片岡 史 (松前クラブ)		O ⁶ 21-11	O ⁵⁸ 21-14	2-0	1
白川 美子 井上 美砂 (みゆきクラブ)	X 11-21		O ³² 21-11	1-1	2
渡辺 ひとみ 浅海 愛子 (鳥生クラブ)	X 14-21	X 11-21		0-2	3

L2Gブロック	大森 田坂	門田 田中	中森 町田	井上 芝田	勝敗	順位
大森 智賀子 田坂 幸 (BCウイングス)		O ⁷ 21-8	O ⁵⁹ 21-8	X ³³ 3-21	2-1	2
門田 優子 田中 広恵 (松前クラブ)	X 8-21		X ³⁴ 7-21	X ⁶⁰ 4-21	0-3	4
中森 浩子 町田 浩美 (エース松山)	X 8-21	O 21-7		X ⁸ 5-21	1-2	3
井上 美智 芝田 典子 (スカイラブ) (今治旭)	O 21-3	O 21-4	O 21-5		3-0	1



女子3部

L3Aブロック	福井 中島	西 松浦	森 藤本	勝敗	順位
福井 裕美 中島 和美 (スクラッチ)	/	○ ¹² 21-2	○ ⁸⁸ 21-11	2-0	1
西 まどか 松浦 有紀 (今治南)	✕ 2-21	/	✕ ⁵⁰ 13-21	0-2	3
森 美貴子 藤本 裕子 (すみれレディース)	✕ 11-21	○ 21-13	/	1-1	2

L3Bブロック	大谷 土野	渡辺 武田	竹田 山下	勝敗	順位
大谷 れいか 土野 えみこ (21ポンド)	/	○ ¹³ 23-21	✕ ⁸⁹	1-1	2
渡辺 麻衣 武田 優子 (今治南)	✕ 21-23	/	✕ ⁵¹ 4-21	0-2	3
竹田 清美 山下 澄子 (UBC)	○ 21-5	○ 21-4	/	2-0	1

L3Cブロック	松崎 村瀬	近藤 黒原	石丸 藤野	勝敗	順位
松崎 久仁子 村瀬 日出子 (大西)	/	○ ¹⁴ 21-13	○ ⁹⁰ 21-17	2-0	1
近藤 香織 黒原 真貴 (F.B.I)	✕ 13-21	/	✕ ⁵² 16-21	0-2	3
石丸 京子 藤野 美幸 (エース松山)	✕ 17-21	○ 21-16	/	1-1	2

L3Dブロック	越智 鴨川	広田 近藤	川上 安藤	勝敗	順位
越智 直美 鴨川 恵美 (今治南)	/	✕ ¹⁵ 10-21	✕ ⁹¹ 6-21	0-2	3
広田 小百合 近藤 治子 (BCウイングス)	○ 21-10	/	✕ ⁵³ 5-21	1-1	2
川上 真由美 安藤 敦美 (マーガレット)	○ 21-6	○ 21-5	/	2-0	1

女子3部

L3Eブロック	沖野 三谷	尾崎 森山	左京 井上	勝敗	順位
沖野 智子 (土居田クラブ) 三谷 泰代		X ¹⁶ 11-2	92		
尾崎 裕子 (多賀クラブ) 森山 信江	O 21-11		X ⁵⁴ 9-21	1-1	
左京 博子 (ファインズ) 井上 由香	O 21-11	O 21-9			1

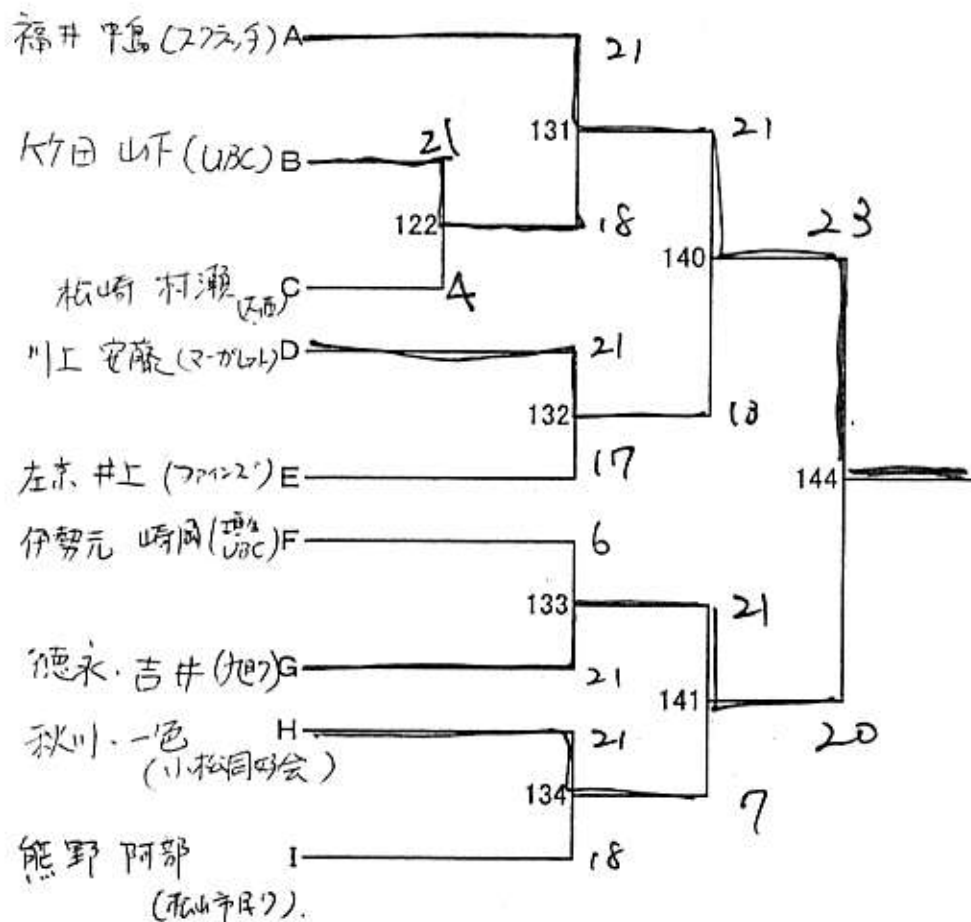
L3Fブロック	伊勢元 崎岡	白川 小西	木村 渡辺	勝敗	順位
伊勢元ルリ子 (垣生) 崎岡 涼子 (U B C)		O ¹⁷ 21-5	O ⁹³ 21-5		1
白川 秀子 (大西) 小西 万里	X 5-21		O ⁵⁵ 21-16		
木村 幸絵 (今治南) 渡辺 さおり	X 5-21	X 16-21			

L3Gブロック	徳永 吉井	瀬川 川本	大野 吉田	勝敗	順位
徳永 由美子 (今治旭) 吉井 千晶		O ¹⁸ 21-9	94 21-7	2-0	1
瀬川 三津子 (弓削クラブ) 川本 一子	X 9-21		O ⁵⁶ 21-14	1-1	2
大野 ひとみ (エース松山) 吉田 かなえ	X 7-21	X 14-21		0-2	3

L3Hブロック	白石 越智	平田 村上	秋川 一色	勝敗	順位
白石 ゆかり (BCウイングス) 越智 早月		X ¹⁹	O ⁹⁵ 0-2	0-1	2
平田 あすか (今治南) 村上 侑子			X ⁵⁷		
秋川 裕美 (小松同好会) 一色 美葵	2-0 (15-13) (15-9)			1-0	1

女子3部

L3Iブロック	熊野 阿部	宇佐見 久枝	渡部 盛山	勝敗	順位
熊野 裕美 阿部 和子 (松山市民クラブ)		0 ²⁰ 21-0	0 ⁹⁶ 21-3		1
宇佐見八重子 久枝 益子 (すみれレディース)	X 0-21		X ⁵⁸ 14-21	0-2	3
渡部 明美 盛山 美樹 (F.B.I)	X 3-21	0 21-14			2



女子4部

本

L4Aブロック	和田 鎌倉	岩本 殿川	清水 村上	勝敗	順位
和田 加奈枝 (スクラッチ) 鎌倉 敦子	/	○ 1 21-2	○ 77 21-2		1
岩本 美紀 (今治旭) 殿川 律子	× 2-21	/	○ 39 21-16		
清水 美里 (ファインズ) 村上 美紀江	× 2-21	× 16-21	/		

L4Bブロック	浜崎 石崎	早坂 宮田	岩崎 岡田	勝敗	順位
浜崎 由里 (桜井クラブ) 石崎 由紀	/	× 2 2-15	× 78 1-15 2-15		2
早坂 敬子 (エース松山) 宮田 佐代子	×	/	× 40		
岩崎 則子 (イーグル) 岡田 真奈美	○ 15-1 15-2	×	/		1

L4Cブロック	村上 竹田	玉井 酒井	広田 森川	勝敗	順位
村上 美幸 (ハーツ) 竹田 登起子	/	○ 3 21-17	× 79 9-21	× 9-21	2
玉井 みさ子 (小松同好会) 酒井 幸恵	× 17-21	/	× 41 16-21		3
広田 美佐子 (鳥生クラブ) 森川 和代	○ 21-9	○ 21-16	/		1

L4Dブロック	由井 河本	山本 大浜	越智 広瀬	勝敗	順位
由井 敬子 (松山愛好会) 河本 良香 (石井体協)	/	○ 4 21-2	○ 80 21-14		1
山本 尚子 (ジェットドリーム) 大浜 恵美	× 2-21	/	× 42 5-21		3
越智 智子 (大西) 広瀬 仁美	× 14-21	○ 21-5	/		2

L4Eブロック	矢野 森川	中村 松井	武市 船間屋	勝敗	順位
矢野 顕奨 (BG) 森川 熙秀	/	X 5 (8-2)	7 81 21-11	39-33 +67	1
中村 啓子 (乃万クラブ) 松井 千秋	0 21-18	/	X 43 11-21	33-39 -67	3
武市 実幸 (エース松山) 船間屋洋子	7 11-21	0 21-11	/	33- +0	2

L4Fブロック	越智 赤根川	大内 矢野	渡辺 戸田	勝敗	順位
越智 由美 (あゆみクラブ) 赤根川真由美	/	0 6 21-7	X 82 20-23	1-1	2
大内 涼子 (朝倉クラブ) 矢野 真理	X 7-21	/	X 44 16-21	0-2	3
渡辺 舞 (今治南) 戸田 夏美	0 23-20	0 21-16	/	2-0	1

L4Gブロック	渡辺 村上	福永 高田	平田 乗松	勝敗	順位
渡辺 るみ (今治北) 村上 まりあ	/	7	83		
福永 美江 (ルーク) 高田 喜未枝	/	/	X 45 14-15 6-15	0-1	2
平田 順子 (イプーロケッツ) 乗松 弘子	/	0 17-14 15-6	/	1-0	1

L4Hブロック	大河内 井上	脇田 村越	西岡 村上	勝敗	順位
大河内 由紀 (ファインズ) 井上 美春	/	X 8 8-21	0 84 21-13	1-1	2
脇田 由紀子 (乃万クラブ) 村越 泉	0 21-8	/	0 46 21-9	2-0	1
西岡 茂香 (石井体協) 村上 美也子	X 13-21	X 9-21	/	0-2	3

女子4部

本

L4Iブロック	栗田 和田	大内 広田	二宮 中山	勝敗	順位
栗田 尚子 (ジェットドリーム) 和田 恭子		X ⁹ 15-21	Y ⁸⁵ 10-21		3
大内 美貴 (BG) 広田 直仁	O 21-15		X ⁴⁷ 3-21	1-1	2
二宮 ひろみ (ナチュラル) 中山 裕美子	O 21-10	O 21-3			1

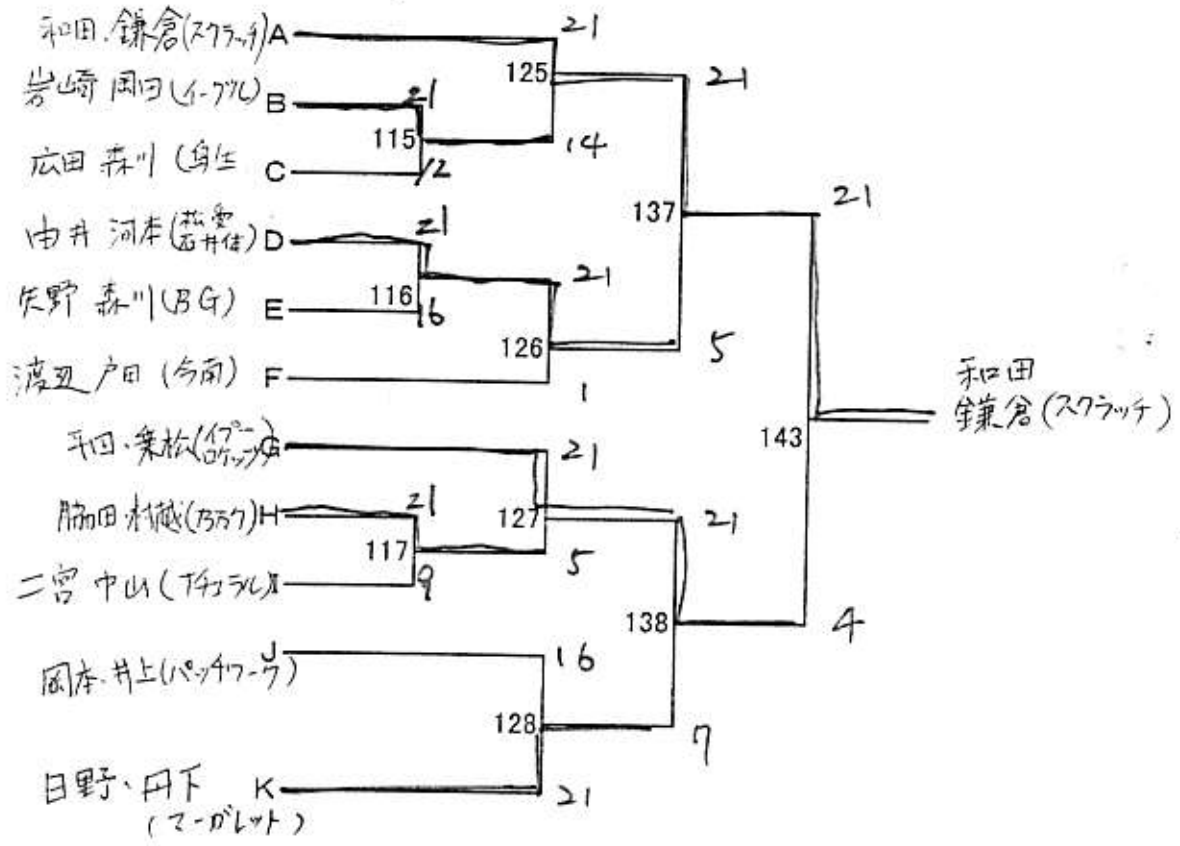
15点
3ゲーム

L4Jブロック	近藤 米田	岡本 井上	向井 和田	勝敗	順位
近藤 純子 (桜井クラブ) 米田 篤美		X ¹⁰ 1-15 3-15	 86	0-1	2
岡本 まき (パッチワーク) 井上 幸美	O 15-1 15-3		X 48	1-0	1
向井 明子 (TKB) 和田 有加			 		

~~井上~~

L4Kブロック	正岡 村上	大谷 赤瀬	日野 丹下	勝敗	順位
正岡 光香 (ファインズ) 村上 さおり		O ¹¹ 21-19	X ⁸⁷ 15-21	1-1	2
大谷 直子 (今治南) 赤瀬 かすみ	X 19-21		X ⁴⁹ 12-21	0-2	3
日野 伊緒里 (マーガレット) 丹下 智恵美	O 21-15	O 21-12		2-0	1

女子4部



女子50歳部

L50Aブロック	石井 矢野	西原 佐々木	白石 平田	中桐 岡田	勝敗	順位
石井 洋子 矢野 秀子 (乃万クラブ)	/	X ³⁷ 11-21	X ¹¹³ 10-21	X ⁷⁵ 11-21	0-3	4
西原 明美 佐々木 洵子 (友輪クラブ)	O 21-11	/	X ⁷⁶ 20-23	X ¹¹⁴ 17-21	1-2	3
白石 京子 平田 伸子 (すみれ)	O 21-10	O 23-20	/	X ³⁸ 17-21	2-1	2
中桐 須磨子 岡田 克美 (双葉)	21-11 O	O 21-11	O 21-17	/	3-0	1