

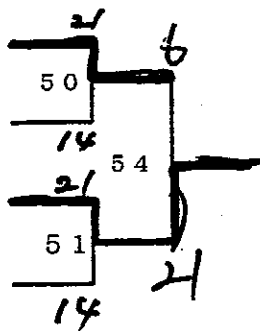
男子 A クラス 風・渡辺

A-1	日下 浜岡	鳳 永井	高井 菅	塩路 富山	勝率	順位
日下拓郎 (今治クラブ) 浜岡由彦 (旭クラブ)		21-9 0	21-16 <sup>30</sup> 0	21-11 <sup>24</sup> 0	3-0	①
鳳 浩希 (今治クラブ) 永井 秀直 (朝倉クラブ)	9-21 X		0 <sup>31</sup> 21-16	8-21 <sup>45</sup> X	1-2 58-58	4 -20
高井 敦志 (今治クラブ) 菅 智志	16-21 X	X 16-21		21-14 <sup>15</sup> 0	1-2 53-56	2 -3
塩路 正人 (今治クラブ) 富山 秀晃	11-21 X	21-8 0	14-21 X		1-2 46-50	3 -4

永井・菅 浜岡・八木 高井・大塚 芝田・三島

A-2	小田 上州	浜辺 八木	古川 渡辺	芝田 岸本	勝率	順位
<del>小田 和徳 (今治クラブ)</del> 上州 徳朗		21-17 <sup>7</sup> 0	21-15 <sup>40</sup> 0	12-21 <sup>25</sup> X	2-1 57-53	③
浜辺 誠 (今治クラブ) 八木 誠二 (旭クラブ)	17-21 X		21-9 <sup>32</sup> 0	21-11 <sup>46</sup> 0	2-1 59-41	① +18
古川 智 (今治クラブ) 渡辺 昭生	Y 15-21	9-21 X		17-21 <sup>16</sup> X	0-3	④
芝田 英明 (旭クラブ) 岸本 幸三 三島 正樹	0 21-12	11-21 X	21-17 0		2-1 53-50	② +3

高井 古川 (今治) A1-1  
 芝田・三島 (旭) A2-2  
 鳳・渡辺 (今治) A1-2  
 浜岡・八木 (旭) A2-1



高井  
古川  
日下  
菅  
鳳

永井  
菅

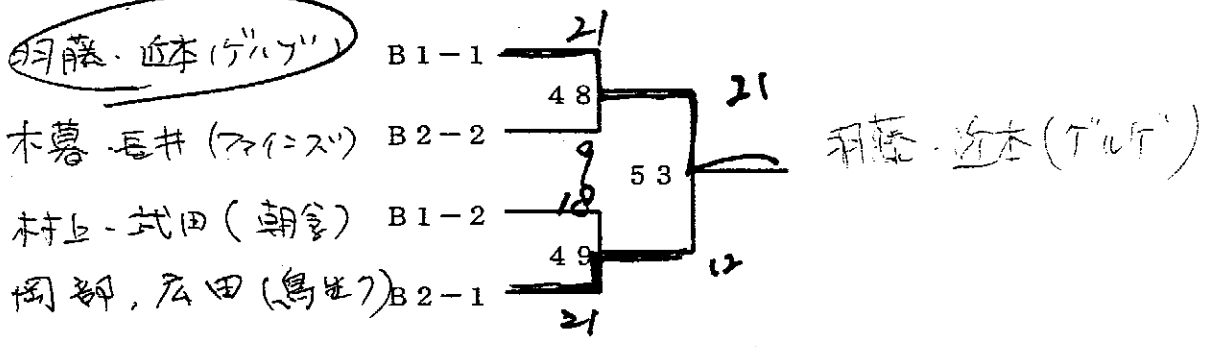
高井  
大塚

男子 B クラス

14

B-1	村上 武田	佐藤 村上	羽藤 近本	菅 木村	勝率	順位
村上 孝蔵 (朝倉クラブ) 武田 誠二		O <sup>1</sup> 21-2	X <sup>33</sup> 16-21	O <sup>17</sup> 21-14	2-1	2
佐藤 均 (ファイブズ) 村上 武広	X 2-21		X <sup>26</sup> 7-21	X <sup>41</sup> 13-21	0-3	4
羽藤 公二 (ゲルゲ) 近本 秀文	O 21-16	O 21-7		21-3 <sup>8</sup> O	3-0	1
菅 直人 (今治工業) 木村 圭一	X 14-21	O 21-13	3-21 X		1-2	3

B-2	木暮 長井	岡部 広田	小林 松本	勝率	順位
木暮 秀雄 (ファイブズ) 長井 栄三 (朝倉クラブ)		X <sup>9</sup> 19-21	O <sup>34</sup> 21-7	1-1	2
岡部 敏夫 (鳥生クラブ) 広田 義久	O 21-19		O <sup>18</sup> 21-5	2-0	1
小林 浩 (大西クラブ) 松本 幸二	X 7-21	X 5-21		0-2	3



男子 C クラス

C-1	石山 渡部	鳥生 殿川	村上 真木	大澤 竹内	勝率	順位
✓ 石山 公忠 (菊間クラブ) ✓ 渡部 英之		○ <sup>1</sup> 21-15	○ <sup>6 5</sup> 21-5	21-13 <sup>3 3</sup> ○	3-0	1
✓ 鳥生 昌二 (旭クラブ) ✓ 殿川 伸治	X 15-21		○ <sup>5 3</sup> 21-11	○ <sup>8 5</sup> 21-7	2-1	2
✓ 村上 翼 (今治北) ✓ 真木 弘志	X 5-21	X 11-21		10-21 <sup>1 3</sup> X	0-3	4
✓ 大澤 好貴 (今治工業) ✓ 竹内 真人	13-21 X	X 7-21	21-10 ○		1-2	3

C-2	赤瀬 赤瀬	黒川 正林	渡部 片岡	赤瀬 青野	勝率	順位
✓ 赤瀬 司 (今治北) ✓ 赤瀬 真帆		X <sup>2</sup> 8-21	X <sup>6 6</sup> 1-21	X <sup>3 4</sup> 8-21	0-3	4
✓ 黒川 幹夫 (今治南) ✓ 正林 隼人	○ 21-8		X <sup>5 4</sup> 3-21	○ <sup>8 6</sup> 21-12	2-1	2
③ 渡部 豊彦 (FBI) 片岡 一穂	○ 21-1	○ 21-3		21-8 <sup>1 4</sup> ○	3-0	1
✓ 赤瀬 新 (今治北) ✓ 青野 洋介	○ 21-8	X 12-21	8-21 X		1-2	3

男子 C クラス

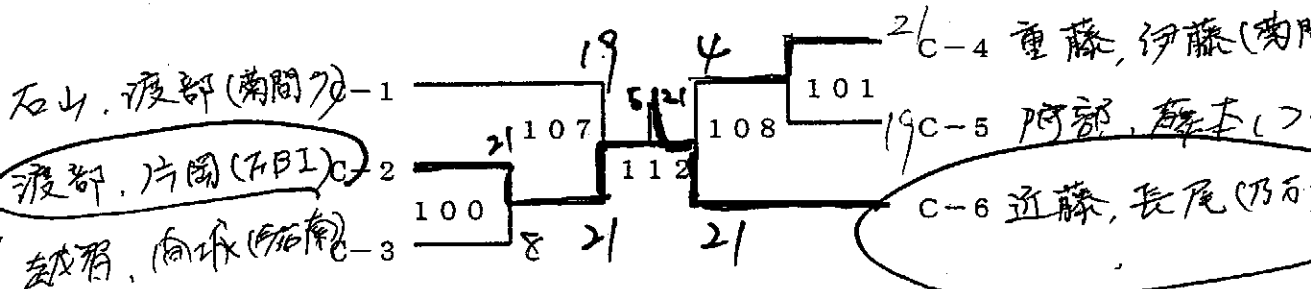
C-3	寺内 横田	白石 楠橋	忽那 田窪	越智 間城	勝率	順位
寺内 啓造 (今治北) 横田 恭伸		2-0 <sup>3</sup> ○	X <sup>67</sup> 2-21	2-2 <sup>35</sup> X	1-2	3
白石 康広 (FBI) 楠橋 政伸	0-21 X		0-2 <sup>55</sup> X	X <sup>87</sup> 0-0	0-3	4
忽那 篤司 (Born's) 田窪 靖弘	○ 21-2	21-0 ○		10-2 <sup>15</sup> X	2-1	2
越智 一孝 (今治南) 間城 高志	21-2 ○	○ 21-8 X	21-10 ○		3-0	1

C-4	永井 鳳	重藤 伊藤	白石 椋垣	松原 岡田	勝率	順位
永井 伸治 (今治北) 鳳 弘勝		X <sup>4</sup> 1-21	X <sup>68</sup> 2-21	21-0 <sup>36</sup> ○	1-2	3
重藤 正仁 (菊間クラブ) 伊藤 史朗	○ 21-1		○ <sup>56</sup> 21-7	○ <sup>7788</sup> 21-0	3-0	1
白石 尚也 (今治南) 椋垣 圭一郎	○ 21-2	X 7-21		○ <sup>16</sup> 21-0	2-1	2
松原 吉宏 (ファイブス) 岡田 龍司	0-21 X	X <sup>77</sup> 0-21	X 0-21		0-3	4

男子 C クラス

C-5	松浦 島本	白石 橋本	阿部 藤本	桧垣 武井	勝率	順位
✓松浦 利文 (今治工業) ✓島本 裕一	-1 50-51	○ <sup>5</sup> 21-14	X <sup>6 9</sup> 8-21	○ <sup>3 7</sup> 21-16	2-1	2 10-51
✓白石 善信 (今治北) ✓橋本 繁洋	X 14-21		X <sup>5 7</sup> 8-21	○ <sup>8 9</sup> 21-16	1-2	4
✓阿部 昌樹 (ファイブス) ✓藤本 利之	○ <sup>2 4</sup> 21-8	○ 21-8		X <sup>1 7</sup> 21-23	2-1	1 63-70
✓桧垣 政志 (乃万クラブ) ✓武井 光治朗	X 16-21	X 16-21	○ 23-21		1-2	3

C-6	高橋 山本	武田 馬越	近藤 長尾	井出 上原	勝率	順位
✓高橋 ひろゆき (今治北) ✓山本 まさと		X <sup>6</sup> 4-21	X <sup>7 0</sup> 7-21	○ <sup>3 8</sup> 17-21	0-3	4
✓武田 賢和 (今治北) ✓馬越 大志	○ 21-4		X <sup>5 8</sup> 2-21	○ <sup>9 0</sup> 21-7	2-1	2
✓近藤 稀人 (乃万クラブ) ✓長尾 治芳	○ 21-7	○ 21-2		○ <sup>1 8</sup> 21-0	3-0	1
✓井出 隼人 (今治工業) ✓上原 俊一	○ 21-17	X 7-21	○-21 X		1-2	3

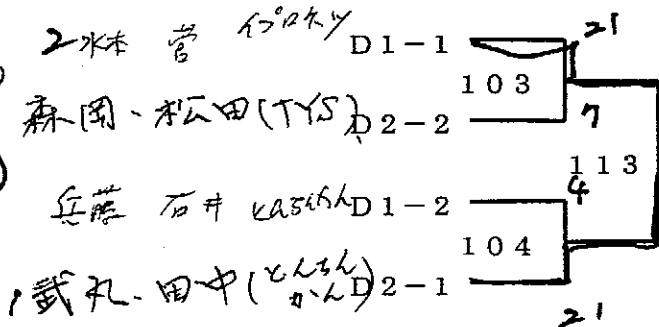


男子 D クラス

14

D-1	兵藤 石井	保田 越智	森川 箱崎	水本 菅	勝率	順位
兵藤 勲 (とんちんかん) 石井 晴喜		○ <sup>7</sup> 21-11	○ <sup>7 1</sup> 21-19	X <sup>3 9</sup> 6-21	<del>2-1</del>	2
保田 功樹 (トキワ) 越智 圭介 (朝倉)	X 11-21		X <sup>5 9</sup> 10-21	X <sup>9 1</sup> 4-21	0-3	X
森川 直樹 (ワイワイ会) 箱崎 隆之	X 19-21	○ 21-10		2-21 <sup>1 9</sup> X	1-2	3
水本 秀夫 (17-ロケット) 菅 敏昭	○ 21-6	○ 21-4	21-2 ○		3-0	1

D-2	武丸 田中	森岡 松田	武田 近藤	勝率	順位
武丸 真志 (とんちんかん) 田中 克典		○ <sup>2 0</sup> 21-14	○ <sup>7 2</sup> 21-13	2-0	1
森岡 剛 (TYS) 松田 好正	X 14-21		○ <sup>4 0</sup> 21-5	1-1	2
武田 久徳 (FBI) 近藤 修哉	X 13-21	X 5-21		0-2	3



武丸・田中 (とんちんかん)

女子 A クラス

A-1	芝田 日下	近藤 吉田	浅海 渡辺	近藤 戸梶	勝率	順位
① 芝田 典子 (旭クラブ) 白下 光子 (今治クラブ)		4 ○ 21-8	3 6 ○ 21-8	2 1 ○ 21-6	3-0	1
✓ 近藤 美穂 (乃万クラブ) ✓ 吉田 美加	X 8-21		2 9 ○ 21-2	4 3 ○ 21-10	2-1	2
✓ 浅海 愛子 (鳥生クラブ) ✓ 渡辺 ひとみ	X 8-21	X 12-21		1 2 21-18 9	1-2	3
✓ 近藤 治子 (BCウイングス) ✓ 戸梶 小夜	X 6-21	X 10-21	18-21 X		0-3	4

A-2	広田 薄坂	左京 井上	黒光 黒光	長井 白石	勝率	順位
✓ 広田 小百合 (BCウイングス) ✓ 薄坂 かずみ		X <sup>5</sup> 5-21	X <sup>3 7</sup> 13-21	X <sup>2 2</sup> 19-21	0-3	4
✓ 左京 博子 (ファインズ) ✓ 井上 由香	○ 21-5		X <sup>3 0</sup> 21-23	○ <sup>4 4</sup> 21-13	2-1	2
② 黒光 律子 (朝倉クラブ) 黒光 麻生	○ 21-13	○ 23-21		○ <sup>1 3</sup> 21-13	3-0	1
✓ 長井 美智子 (BCウイングス) ✓ 白石 ゆかり	○ 21-19	X 13-21	X 13-21		1-2	3

# 女子 A クラス

A-3	平田 白石	大森 徳丸	青井 近藤	勝率	順位
✓ 平田 伸子 (今治旭) ✓ 白石 京子 (すみれクラブ)	/	X <sup>14</sup> 21-23	X <sup>38</sup> 14-21	0-2	3
✓ 大森 智賀子 (BCウイングス) ✓ 徳丸 美佐枝	O 23-21	/	X <sup>23</sup> 21-23	1-1	2
✓ 青井 優子 (鳥生クラブ) ✓ 近藤 菜穂子	O 21-14	O 23-21	/	2-0	1

## 決勝リーグ

	芝田・日下	黒光・黒光	青井・近藤	勝率	順位
芝田 (旭フ) 日下 (今治フ)	/	O <sup>47</sup> 21-6	O <sup>55</sup> 21-5	2-0	1
黒光 (朝倉フ) 黒光	X 6-21	/	O <sup>52</sup> 21-14	1-1	2
青井 近藤 (鳥生フ)	X 5-21	X 14-21	/	0-2	3



# 女子 B クラス

B-1	藤田 渡部	菅 小西	岡田 青野	青野 田津見	白川 杉崎	勝率	順位
✓ 藤田 理恵子 (今治工業) ✓ 渡部 恭子		2 X 13-21	20 A 16-21	11 X 14-21	28 O 21-18	1-3	4
✓ 菅 優子 (大西クラブ) ✓ 小西 万里	O 21-13		35 O 21-2	27 O 21-16	10 O 21-12	<del>2-2</del> 4-0	1
✓ 岡田 千晴 (BCウイングス) ✓ 青野 幸子	O 21-16	X 2-21		3 X 18-21	19 O 23-20	2-2	3
✓ 青野 加純 (Born's) 2 田津見 りか	O 21-14	+ 16-21	O 21-18		42 O 21-12	3-1	2
✓ 白川 秀子 (大西クラブ) ✓ 杉崎 久仁子	X 18-21	X 12-21	X 20-23	X 12-21		0-4	5

# 女子 C クラス

C-1	門田 佐伯	武井 井村	河上 藤澤	勝率	順位
✓ 門田 奈菜 (今治北) ✓ 佐伯 直美	/	<sup>2 1</sup> 2-2/ X	<sup>7 3</sup> X 6-2/	0-2	3
✓ 武井 和子 (すみれリーグ) ✓ 井村 すみれ	21-2 0	/	<sup>4 1</sup> 0 21-2	2-0	1
✓ 河上 美徳 (今治北) ✓ 藤澤 美緒	0 21-6	X 2-2/	/	1-1	2

C-2	大澤 青井	菅 佐伯	越智 越智	勝率	順位
✓ 大澤 美希 (今治北) ✓ 青井 絵里 (↑)	/	<sup>2 2</sup> 0-2/ X	<sup>7 4</sup> X 5-2/	0-2	3
✓ 菅 ひずる (すみれリーグ) ✓ 佐伯 久美子	21-0 0	/	<sup>4 2</sup> 21-3 0	2-0	1
✓ 越智 千恵美 (今治北) ✓ 越智 恵里香	0 21-5	3-2/ X	/	1-1	2

C-3	石川 河野	藤本 越智	井手 石田	勝率	順位
✓ 石川 尚美 (今治北) ✓ 河野 早智	/	<sup>2 3</sup> 1-2/ X	<sup>7 5</sup> 21-6 0	1-1	2
✓ 藤本 祐子 (すみれリーグ) ✓ 越智 美子	21-1 0	/	<sup>4 3</sup> 0 21-0	2-0	1
✓ 井手 浩子 (今治北) ✓ 石田 恵理	6-2/ X	X 0-2/	/	0-2	3

女子 C クラス

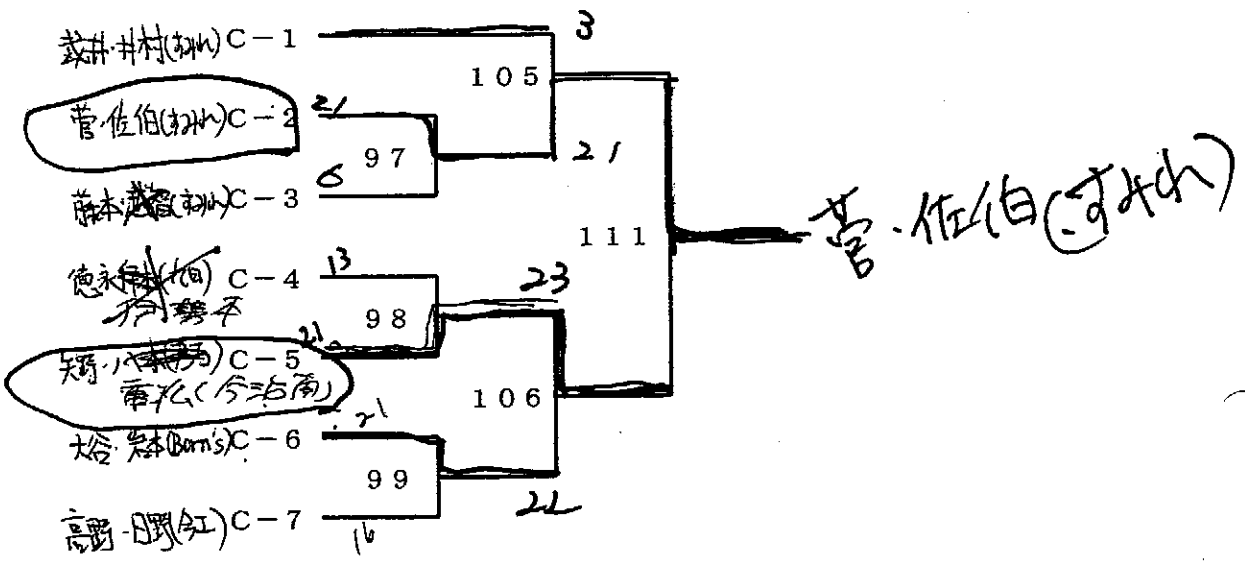
C-4	鴨崎 植田	徳永 吉井	桧垣 井手	勝率	順位
✓ 鴨崎 亜希美 (今治北) ✓ 植田 沙織		X <sup>24</sup> 2-21	X <sup>76</sup> 6-21		
✓ 徳永 由美子 (旭クラブ) 吉井 千晶 伊勢元	O 21-4		O <sup>44</sup> 21-4	2-0	1
✓ 桧垣 亜妃 (今治北) ✓ 井手 留美	O 21-8	X 4-21			

C-5	宇高 西野	矢野 八木	矢野 重松	勝率	順位
✓ 宇高 史恵 (今治北) ✓ 西野 真由美		X <sup>25</sup> 3-21	X <sup>77</sup> 5-21	0-2	
✓ 矢野 秀子 (乃万クラブ) ✓ 八木 貞子	O 21-3		X <sup>45</sup> <del>45-21</del>	1-1	
2 ✓ 矢野 麻里子 (今治南) 重松 奈穂	O 21-8	O 21-15		2-0	

C-6	越智 野間	大谷 岩本	的場 石丸	勝率	順位
✓ 越智 愛子 (今治北) ✓ 野間 千恵美		X <sup>26</sup> 0-21	X <sup>78</sup> 2-21	0-2	3
✓ 大谷 優子 (Born's) ✓ 岩本 美紀	O 21-0		O <sup>46</sup> 21-3	2-0	1
✓ 的場 祥容子 (ハーツ) ✓ 石丸 聡子	O 21-2	X 3-21		1-1	2

女子 C クラス

C-7	月原 越智	渡部 黒原	高野 日野	勝率	順位
✓ 月原 ゆかり (今治北) ✓ 越智 文美	/	1-2 <sup>2,7</sup> X	79 X -21	0-2	2
✓ 渡部 明美 (FBI) ✓ 黒原 真貴		21-1 9	21-13 <sup>4,7</sup> 0	0-2	#72
✓ 高野 祐子 (今治工業) ✓ 日野 千晴		21-1 0	13-21 X	1-1	



女子 D クラス

D-1	大澤 渡部	広瀬 倉橋	武下 丹下	芝田 八木	勝率	順位
✓ 大澤 利子 (フレッシュ) ✓ 渡部 利佳		X <sup>8</sup> 12-21	X <sup>80</sup> 13-21	O <sup>48</sup> 21-2	1-2	3
✓ 広瀬 仁美 (GTK) ✓ 倉橋 容子	O 21-12		O <sup>60</sup> 23-20	O <sup>92</sup> 21-15	3-0	1
✓ 武下 由季 (常盤クラブ) ✓ 丹下 薫	O 21-13	X 20-23		O <sup>28</sup> 21-4	2-1	2
✓ 芝田 菜実 (日高小) ✓ 八木 美乃李(乃万小)	X 2-21	X 15-21	4-21 X		0-3	4

D-2	広田 徳丸	阿部 津田	竹田 赤坂	武田 渡辺	勝率	順位
✓ 広田 美江 (鳥生クラブ) ✓ 徳丸 菜奈		X <sup>9</sup> 11-21	X <sup>81</sup> 8-21	X <sup>49</sup> 3-21	0-3	4
✓ 阿部 知恵 (乃万クラブ) ✓ 津田 瞳	O 21-11		X <sup>61</sup> 7-21	X <sup>93</sup> 11-21	1-2	3
✓ 竹田 登起子 (フレッシュ) ✓ 赤坂 光	O 21-8	O 21-7		X <sup>29</sup> 16-21	2-1	2
✓ 武田 優子 (朝倉クラブ) ✓ 渡辺 舞衣	O 21-3	O 21-11	O 21-16		3-0	1

女子 D クラス

16

D-3	平田 乗松	原 武下	中村 森實	越智 尾崎	勝率	順位
平田 順子 (フレッシュ) 乗松 弘子		0 <sup>10</sup> 21-10	0 <sup>82</sup> 21-5	0 <sup>517</sup> <del>21-17</del> <del>57-21</del>	3-0	1
原 香織 (GTK) 武下 昌代	X 10-21		X <sup>62</sup> 8-21	X <sup>94</sup> 5-21	0-3	4
中村 知恵 (青少年ホーム) 森實 忍	X 1-21	0 21-8		X <sup>30</sup> 12-21	1-2	3
越智 智子 (BCウイングス) 尾崎 恵美 (すみれレディース)	X <del>21</del> <del>17-21</del>	0 21-5	0 21-12		3-0 21	2

D-4	神野 森川	村上 新居田	西 松浦	戸田 仙波	勝率	順位
神野 真弓 (フレッシュ) 森川 和代		0 <sup>11</sup> キケン 21-0	0 <sup>83</sup> 21-3 <del>21-1</del>	0 <sup>51</sup> 21-17	3-0	1
村上 あり (GTK) 新居田 光香 キケン	X 0-21		X <sup>63</sup> 0-21	X <sup>95</sup> 0-21	0-3	4
西 まどか (今治南) 松浦 有紀	X 3-21	0 21-0		X <sup>31</sup> 2-21	1-2	3
戸田 幸子 (フレッシュ) 仙波 千晶	X 17-21	0 21-0	21-2 0		2-1	2

女子 D クラス

D-5	丸山 美馬	田窪 殿川	重藤 近田	白川 黒田	勝率	順位
丸山 香苗 (フレッシュ) 美馬 和代		1 2 21-17 ○	8 4 21-18 ○	5 2 X 9-21	2-1	2
田窪 あや子 (Born's) 殿川 律子	17-21 X		6 4 ○ 21-16	9 6 X 4-21	1-2	3
重藤 久子 (菊間クラブ) 近田 禎子	X 18-21	X 16-21		X <sup>3 2</sup> 16-21	0-3	4
白川 佳代 (旭クラブ) 黒田 敏子	○ 21-9	○ 21-4	○ 21-16		3-0	1

