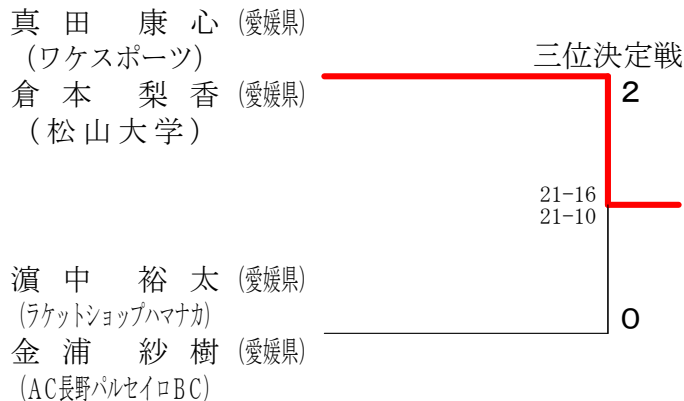
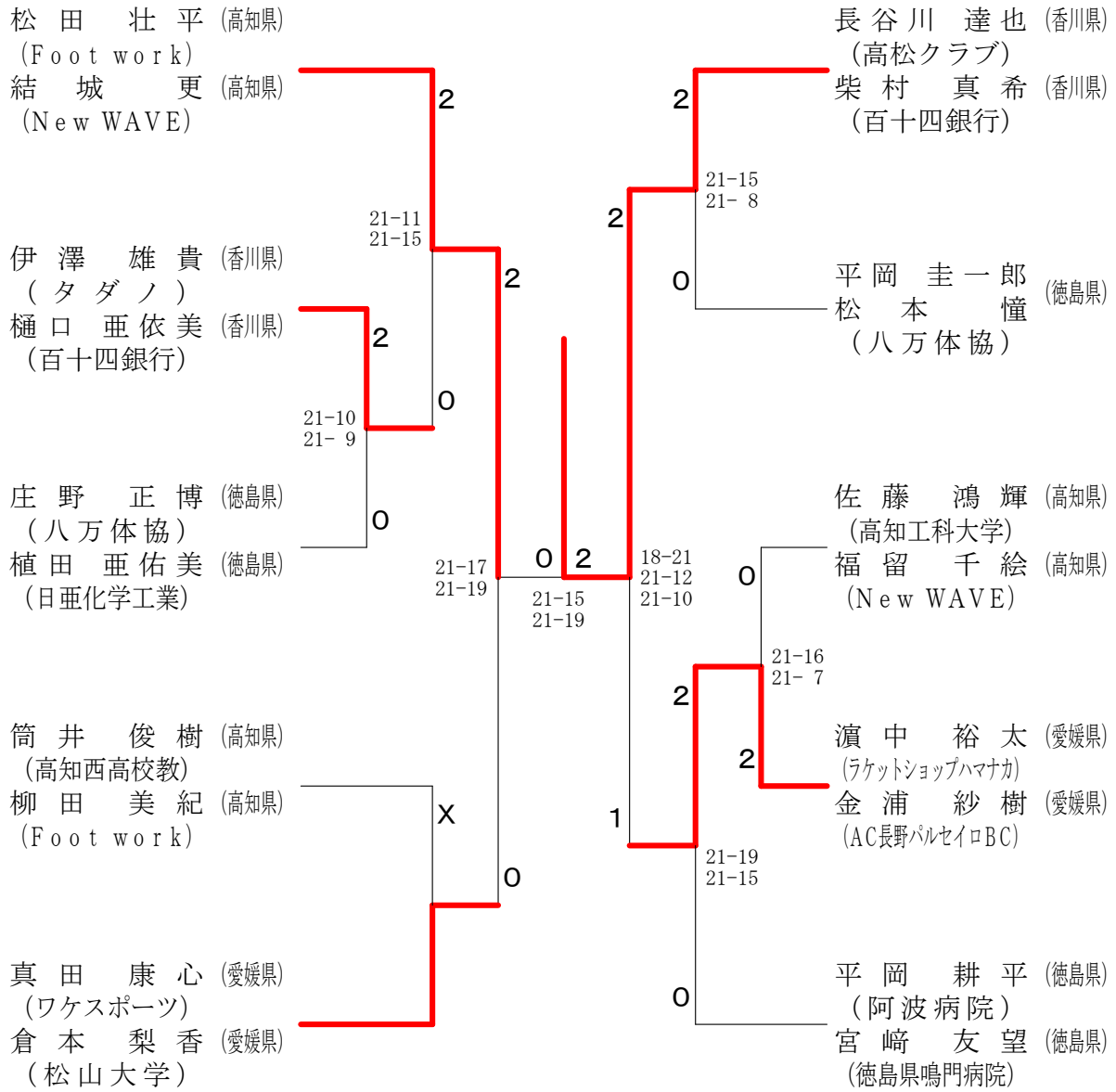
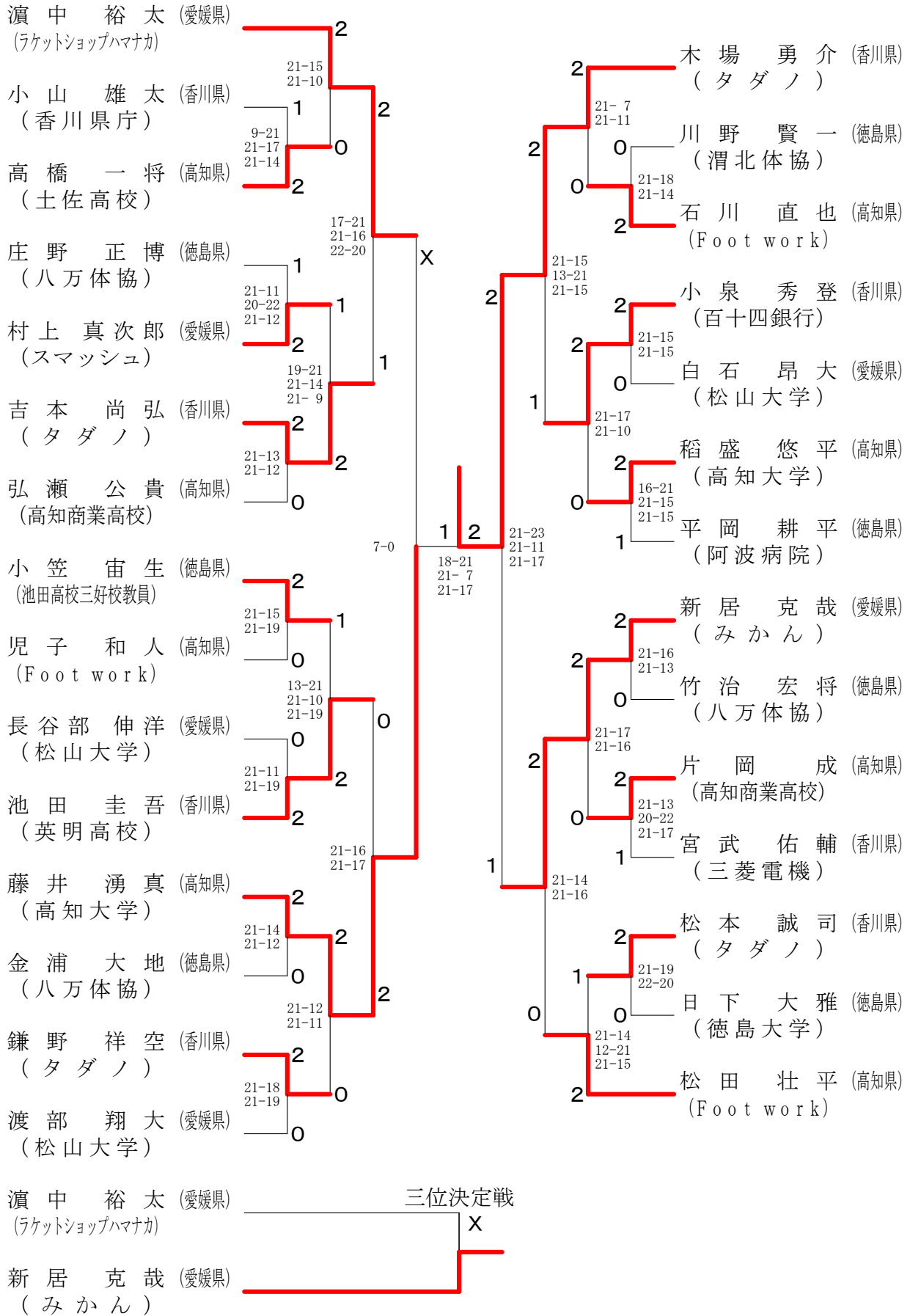


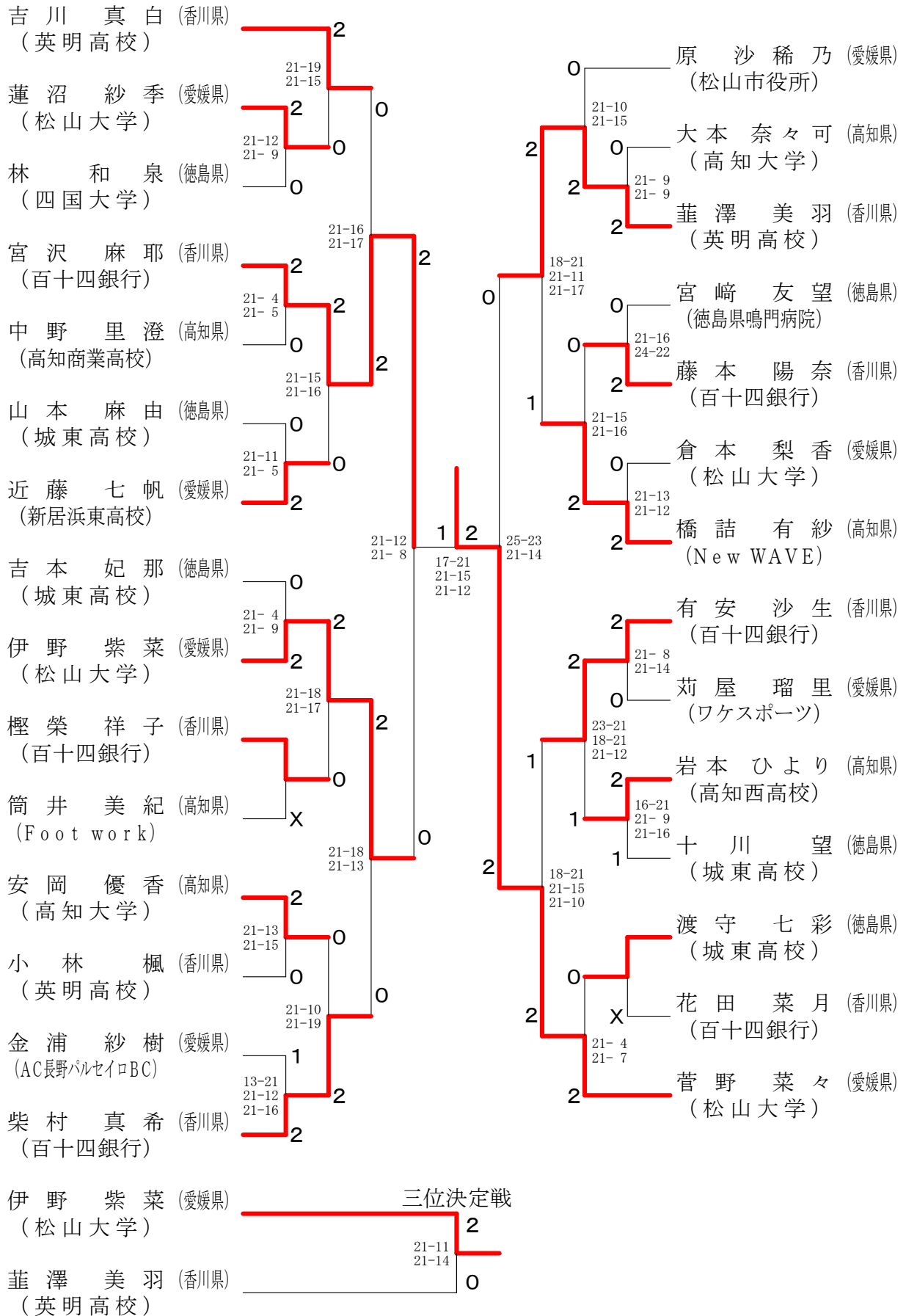
混合ダブルス



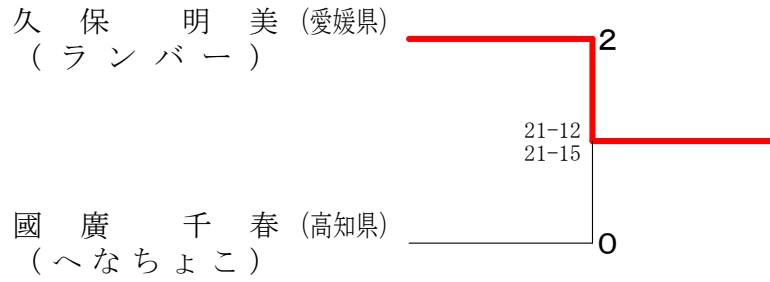
一般男子シングルス



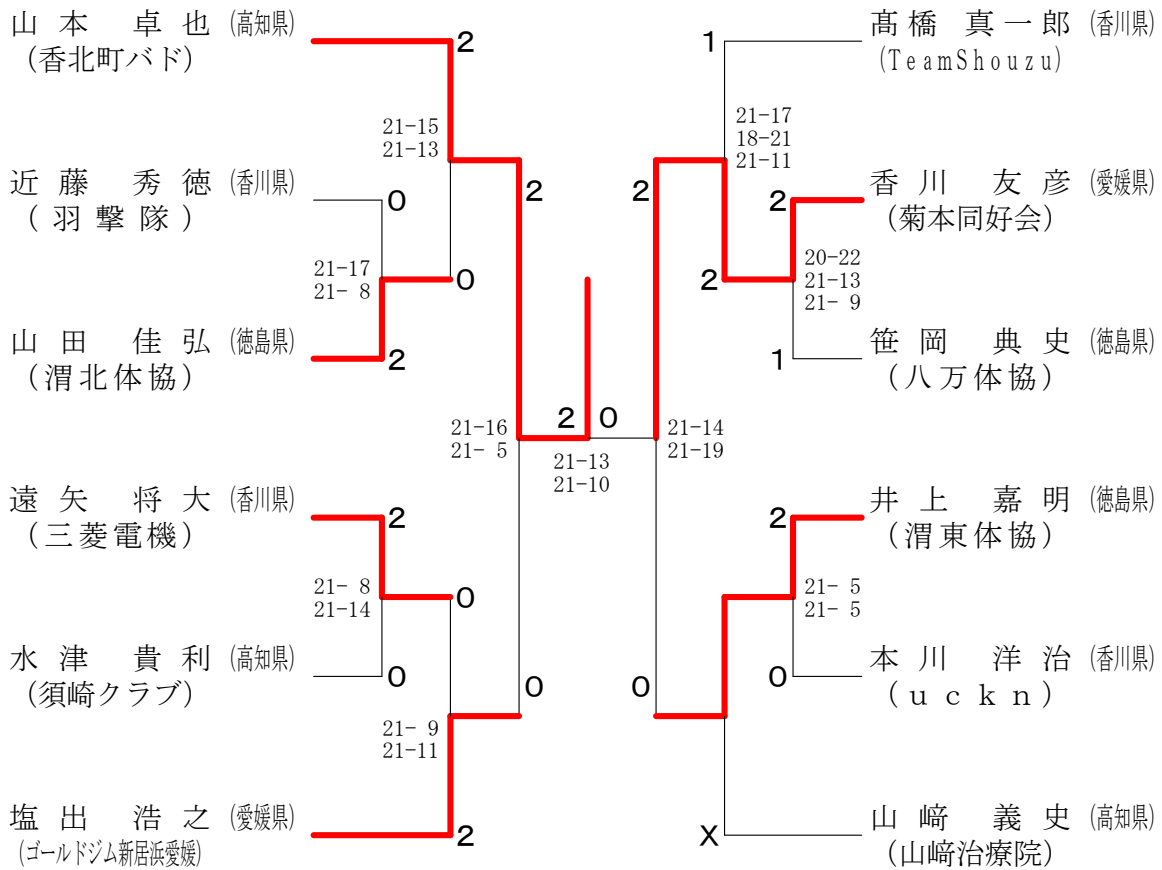
一般女子シングルス



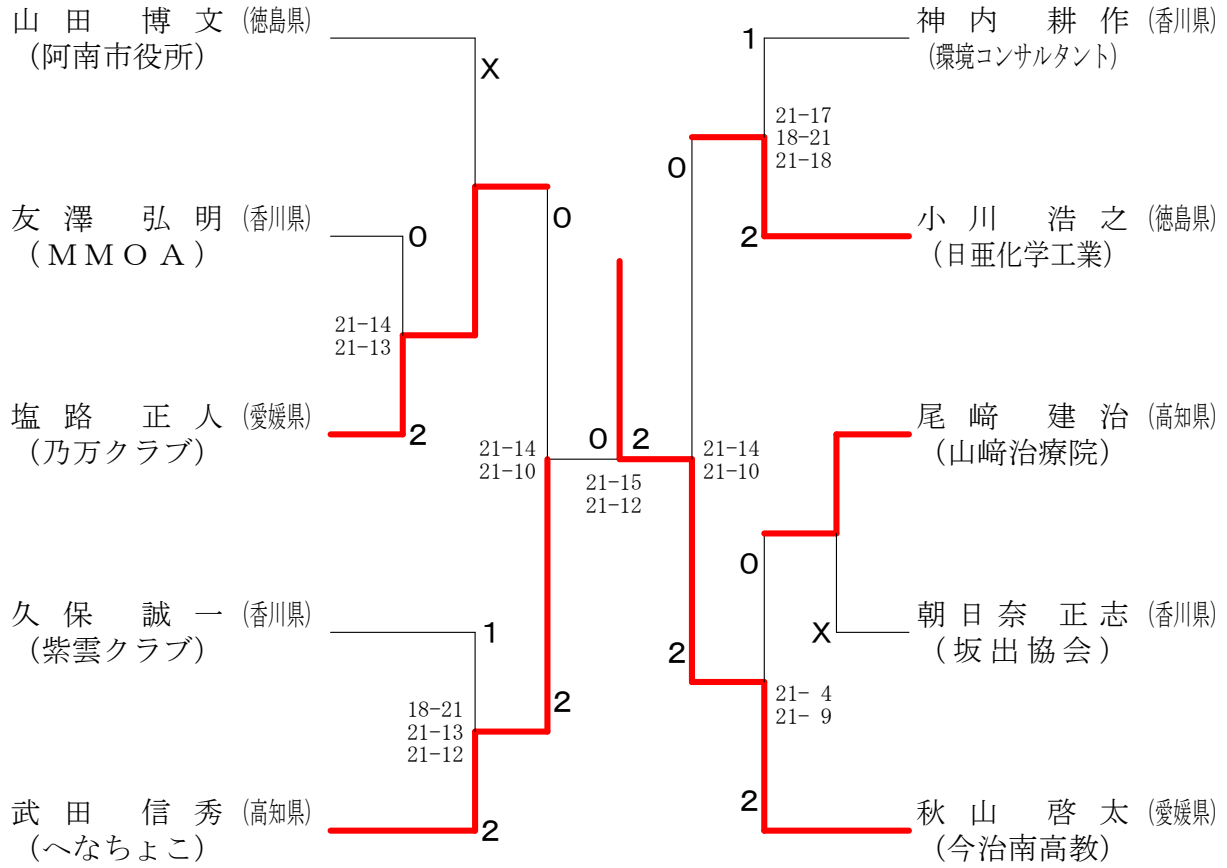
35歳女子シングルス



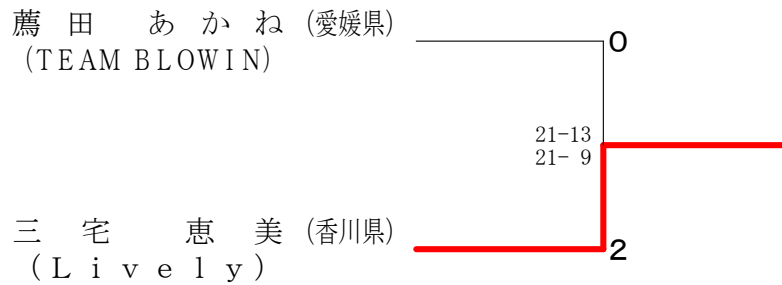
40歳男子シングルス



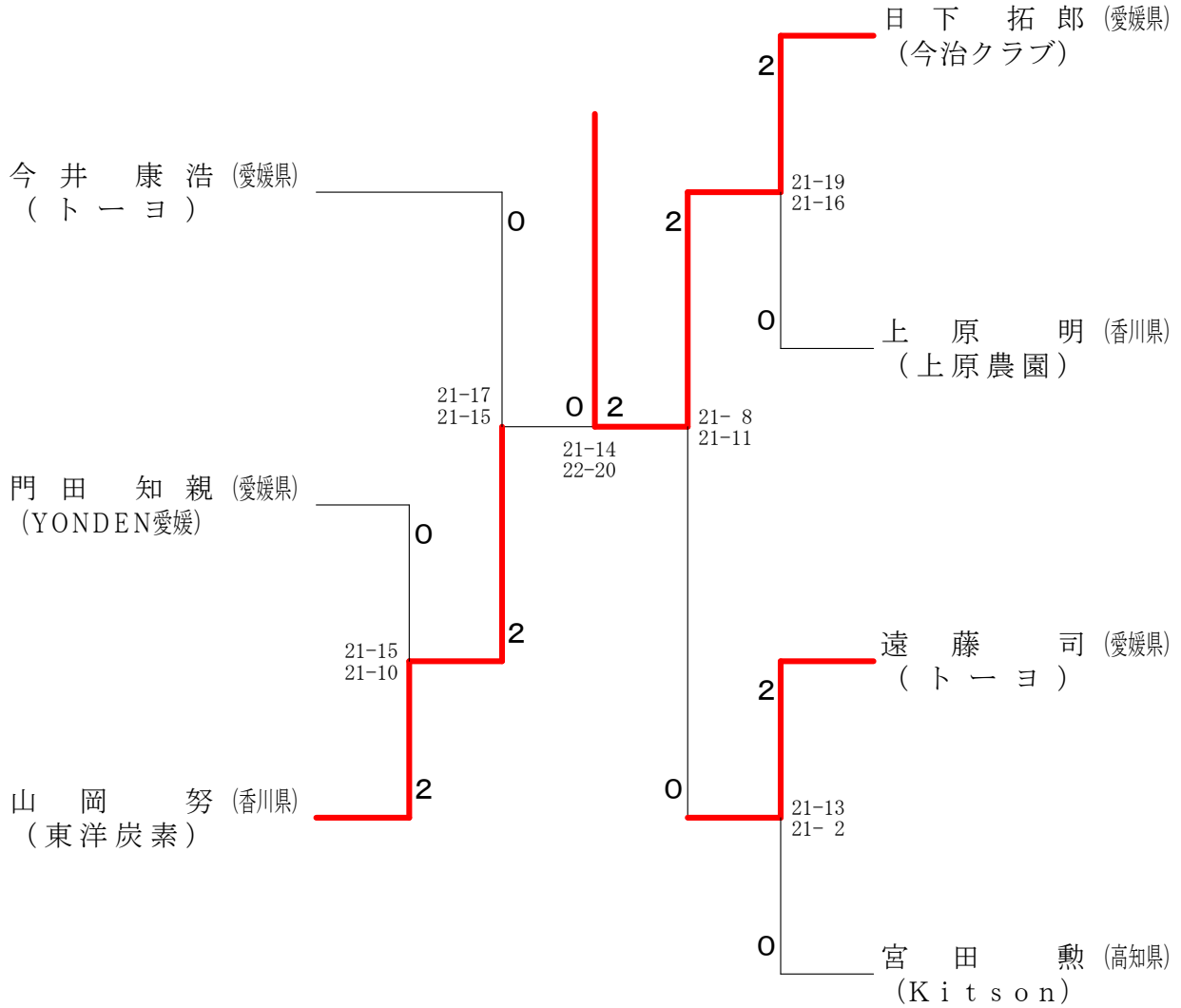
45歳男子シングルス



45歳女子シングルス

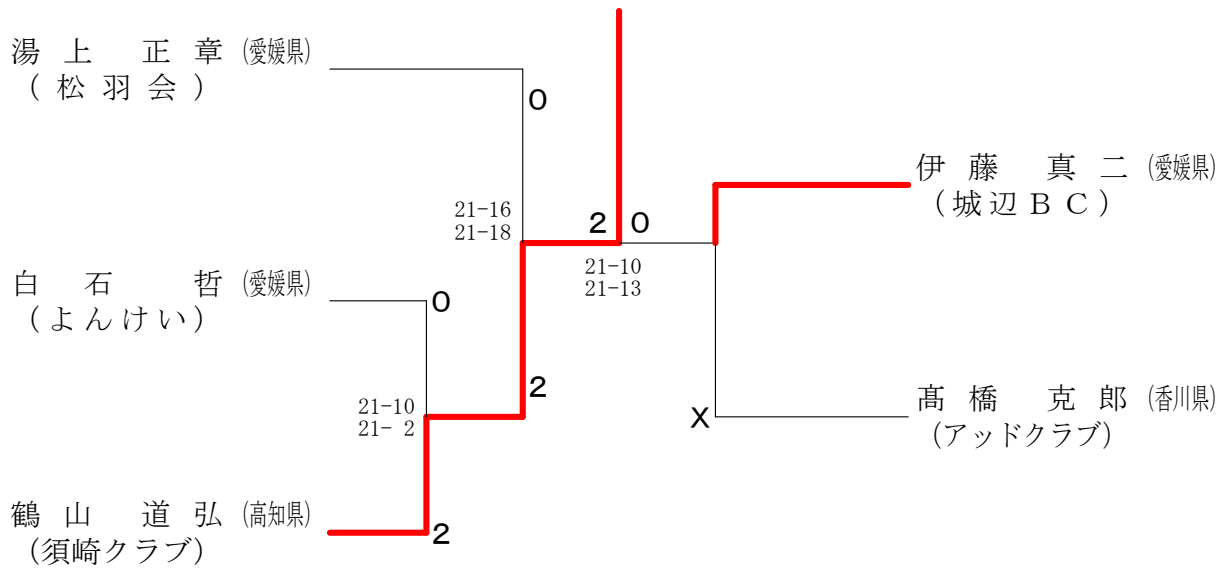


50歳男子シングルス



50歳女子シングルス	菅 野	笹 尾	大 西	勝 敗	順位
菅野 早苗 (双葉[愛媛県])		○ 21-12 21-14	○ 8-21 21-12 21-18	M 2-0 G 4-1 P 92-77	1
笹尾 智子 (加茂名体協[徳島県])	× 12-21 14-21		× 16-21 16-21	M 0-2 G 0-4 P 58-84	3
大西 満里子 (桜の和[愛媛県])	× 21- 8 12-21 18-21	○ 21-16 21-16		M 1-1 G 3-2 P 93-82	2

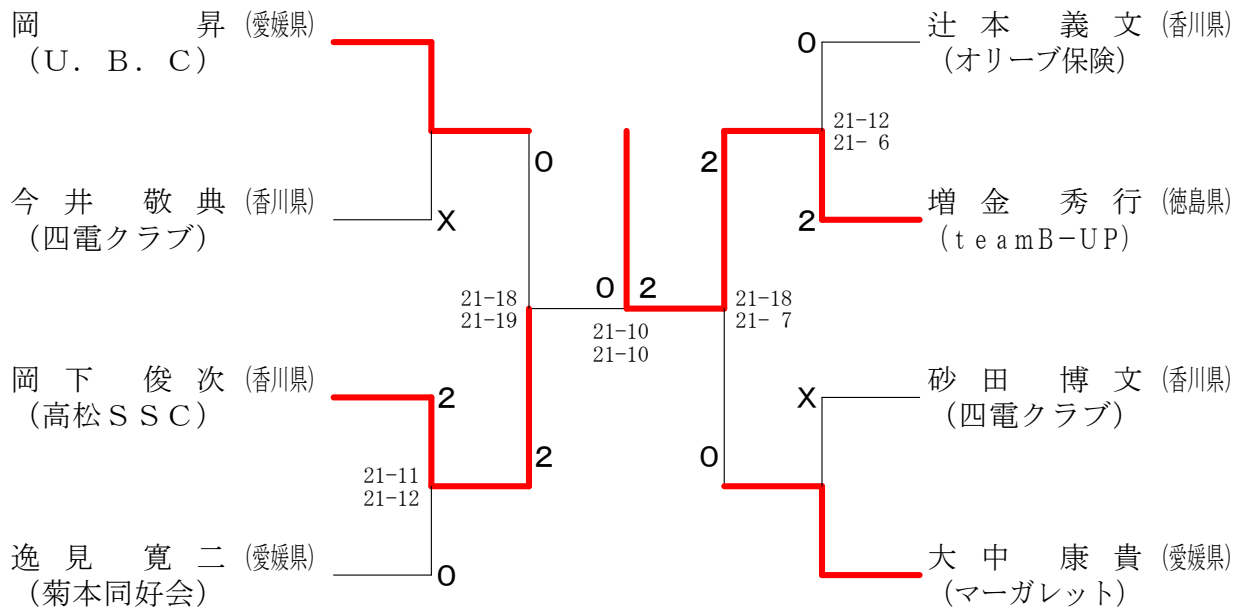
55歳男子シングルス



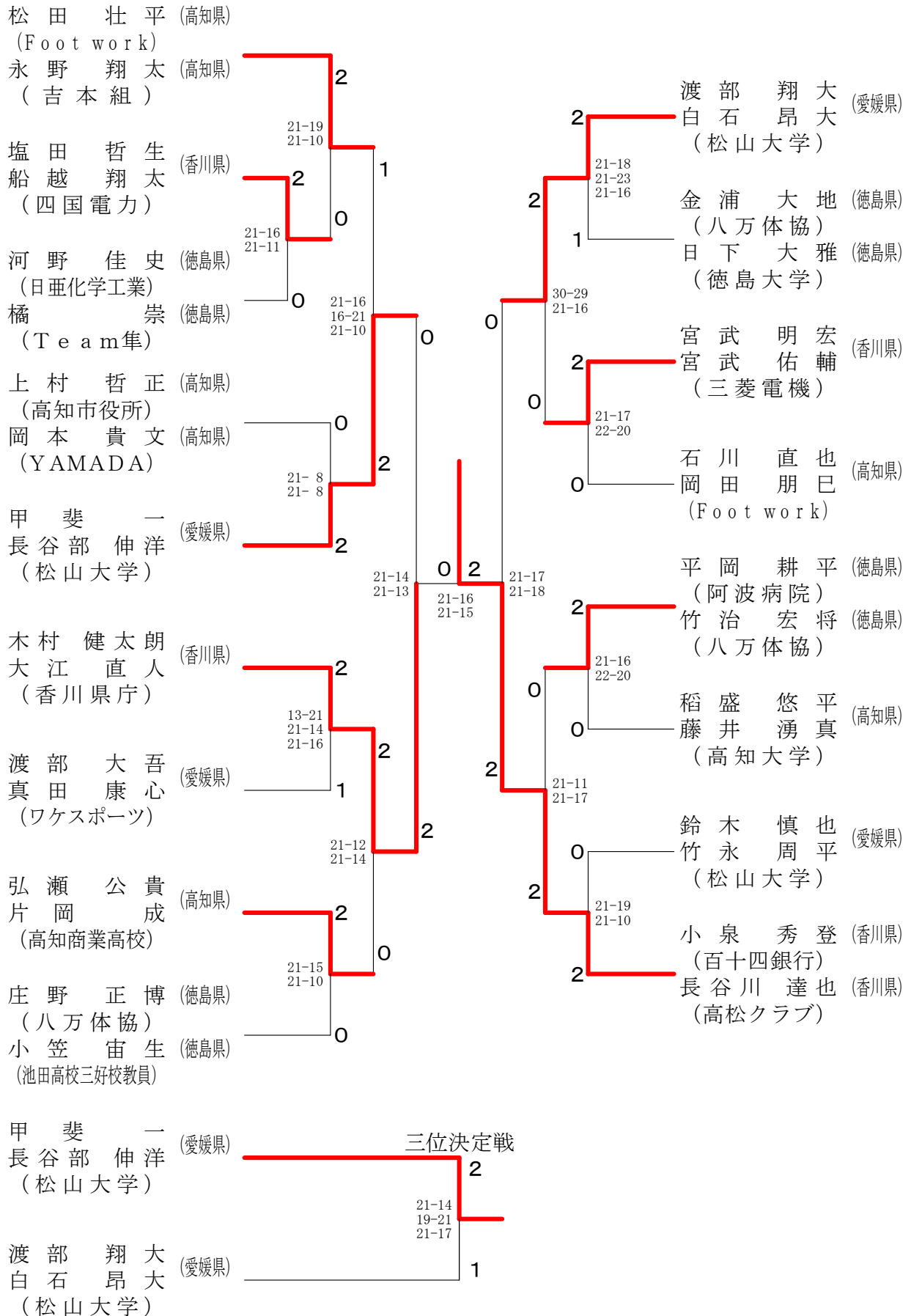
55歳女子シングルス

認定優勝 山地 啓子 (双葉・愛媛県)

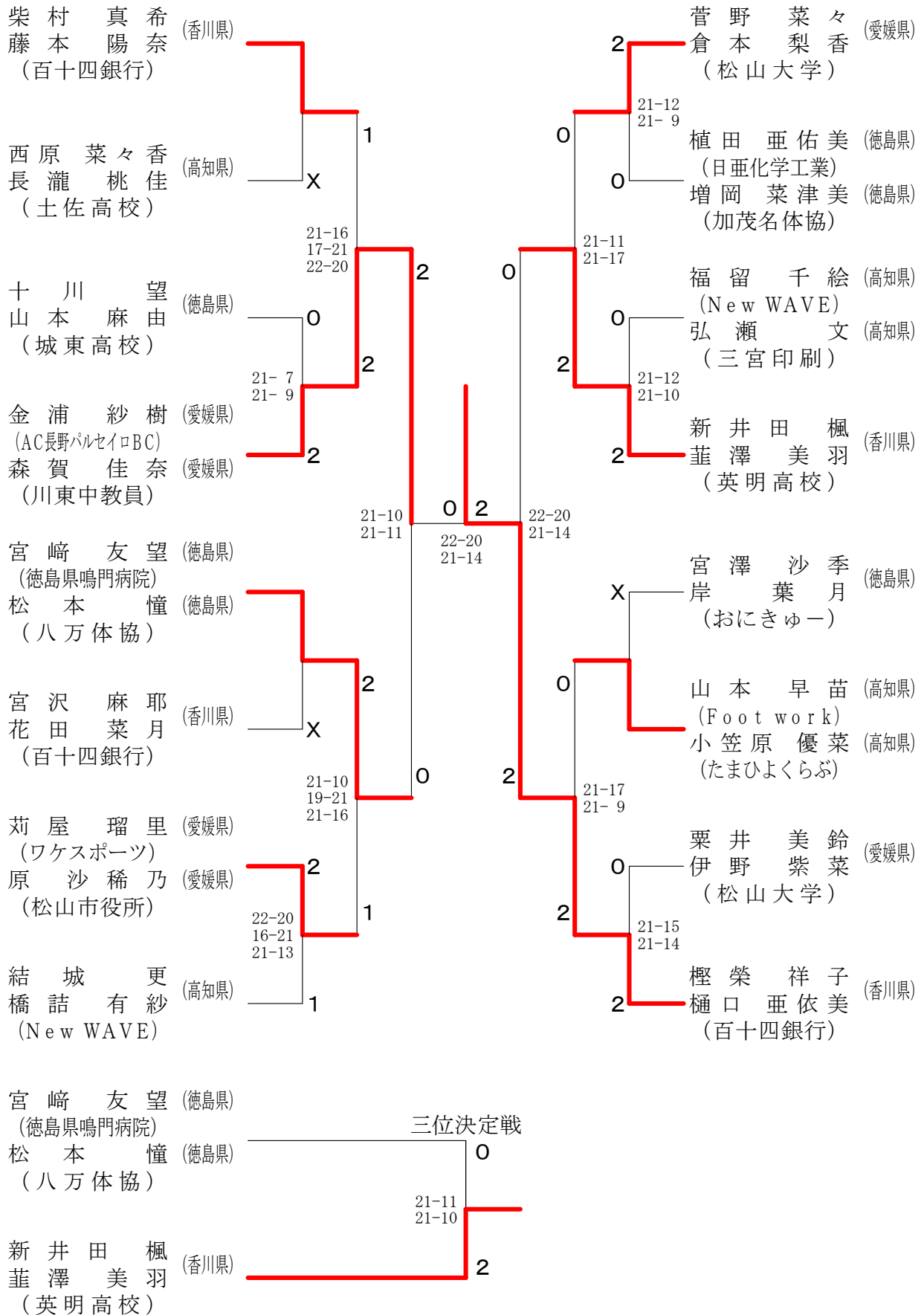
60歳男子シングルス



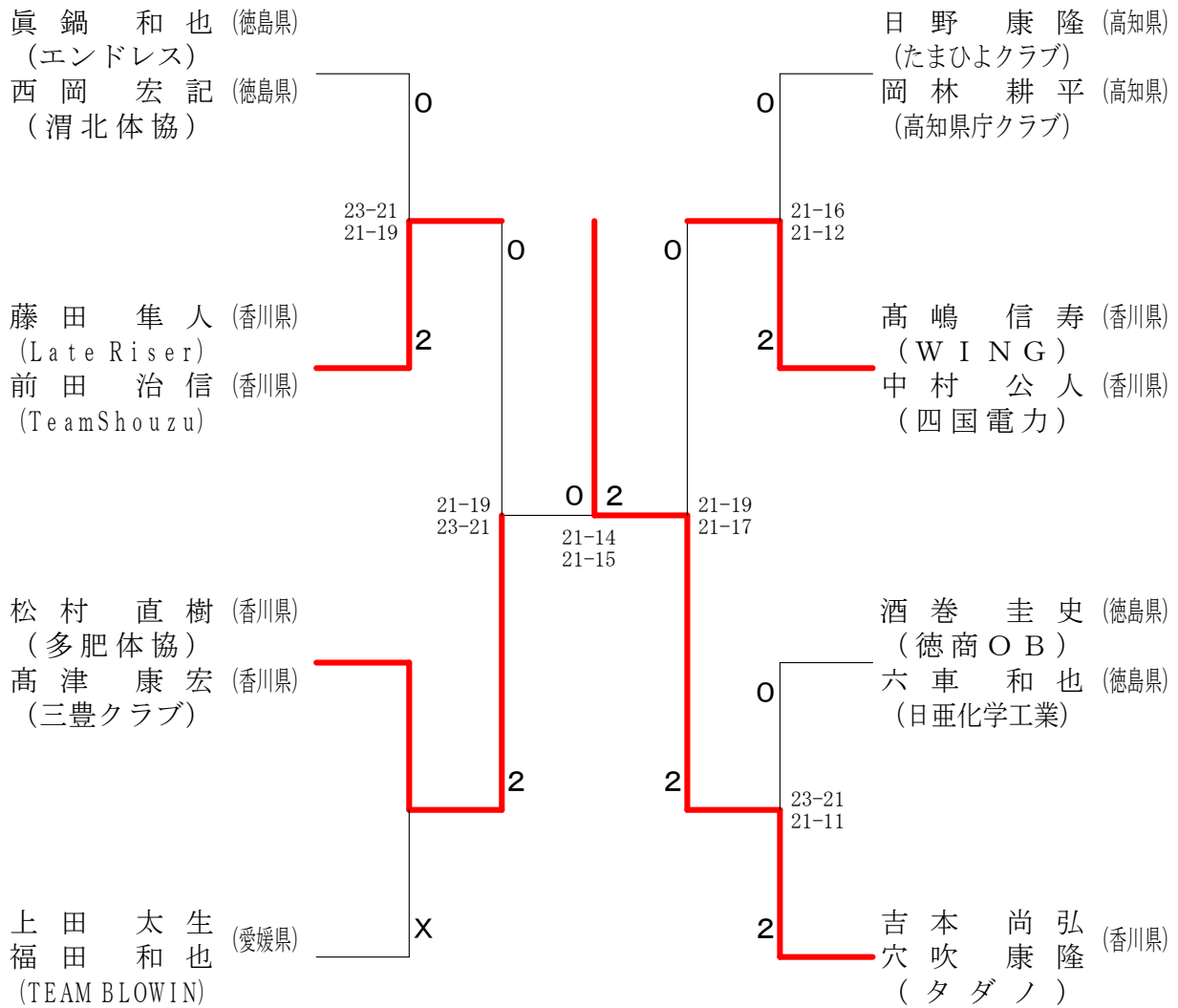
一般男子ダブルス



一般女子ダブルス

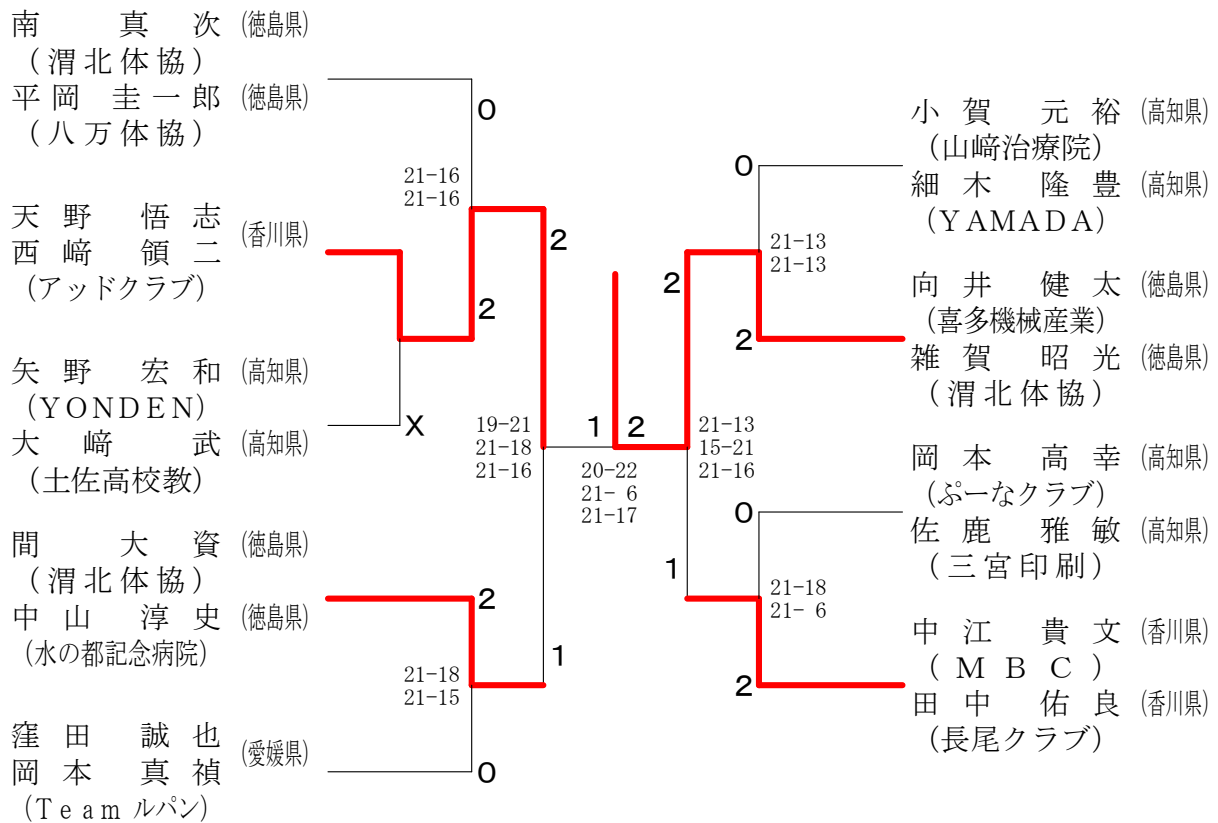


30歳男子ダブルス

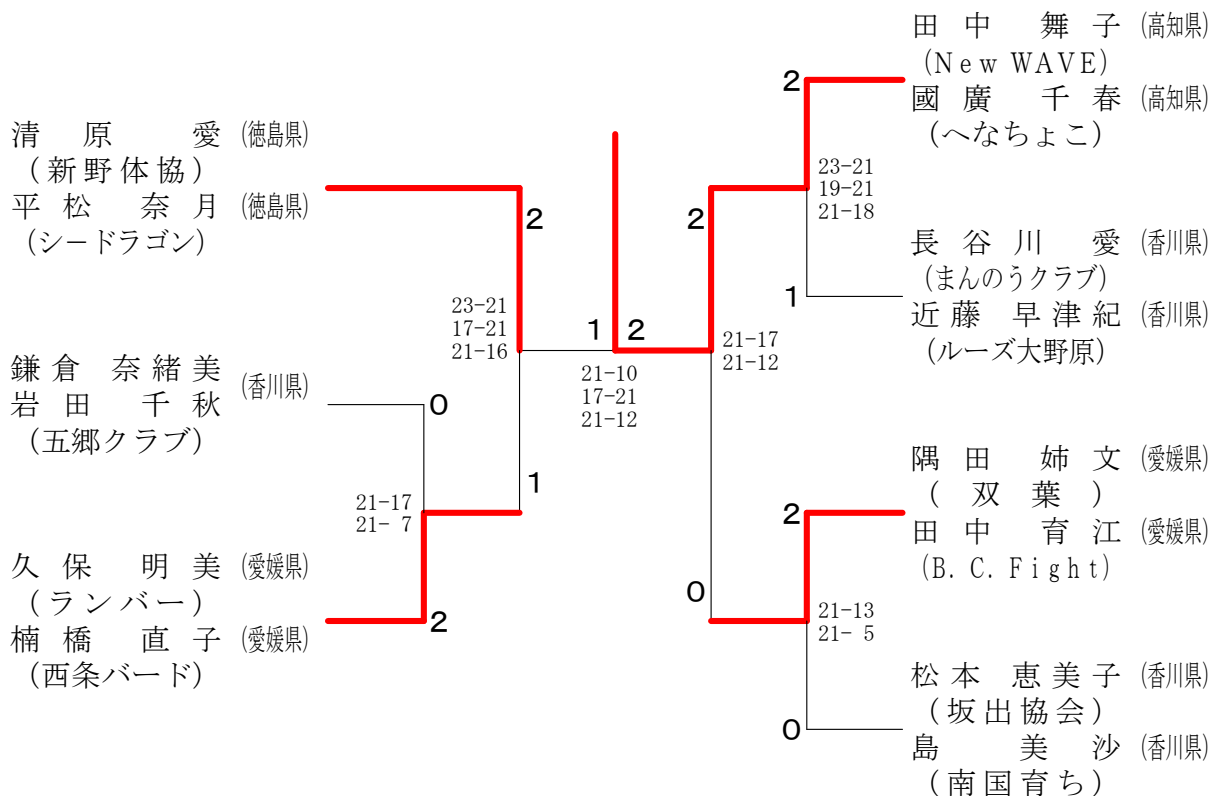


30歳女子ダブルス	辰野中	植田井上	田尾紺谷	勝敗	順位
辰野真弓 (石井体協[愛媛県]) 中田美紗子 (Teamルパン[愛媛県])	○	×	M 1-1 G 2-2 P 63-76	2	
植田彩貴 (加茂名体協[徳島県]) 井上恵 (新野体協[徳島県])	×	○	M 0-2 G 0-4 P 63-85	3	
田尾広美 (丸亀クラブ[香川県]) 紺谷由理	○	○	M 2-0 G 4-0 P 84-49	1	

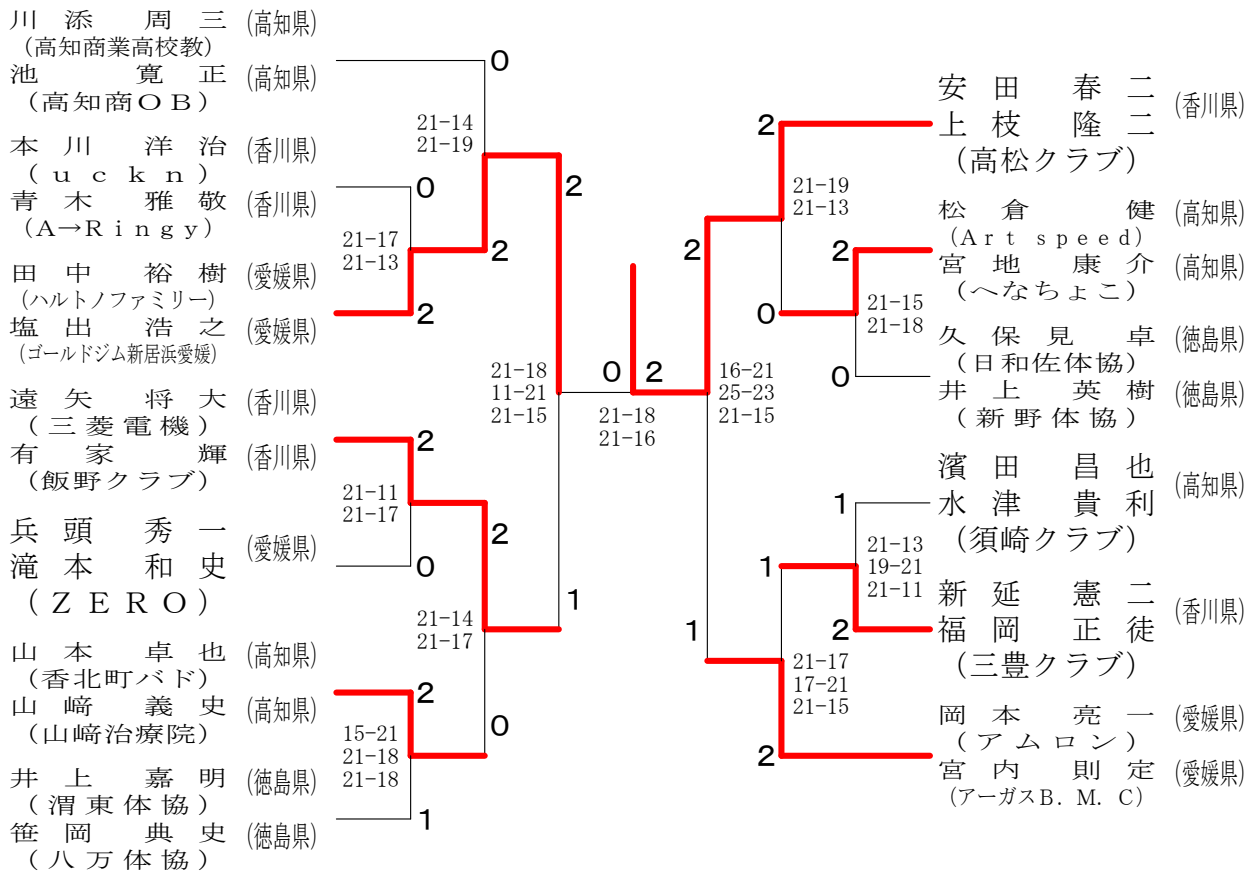
35歳男子ダブルス



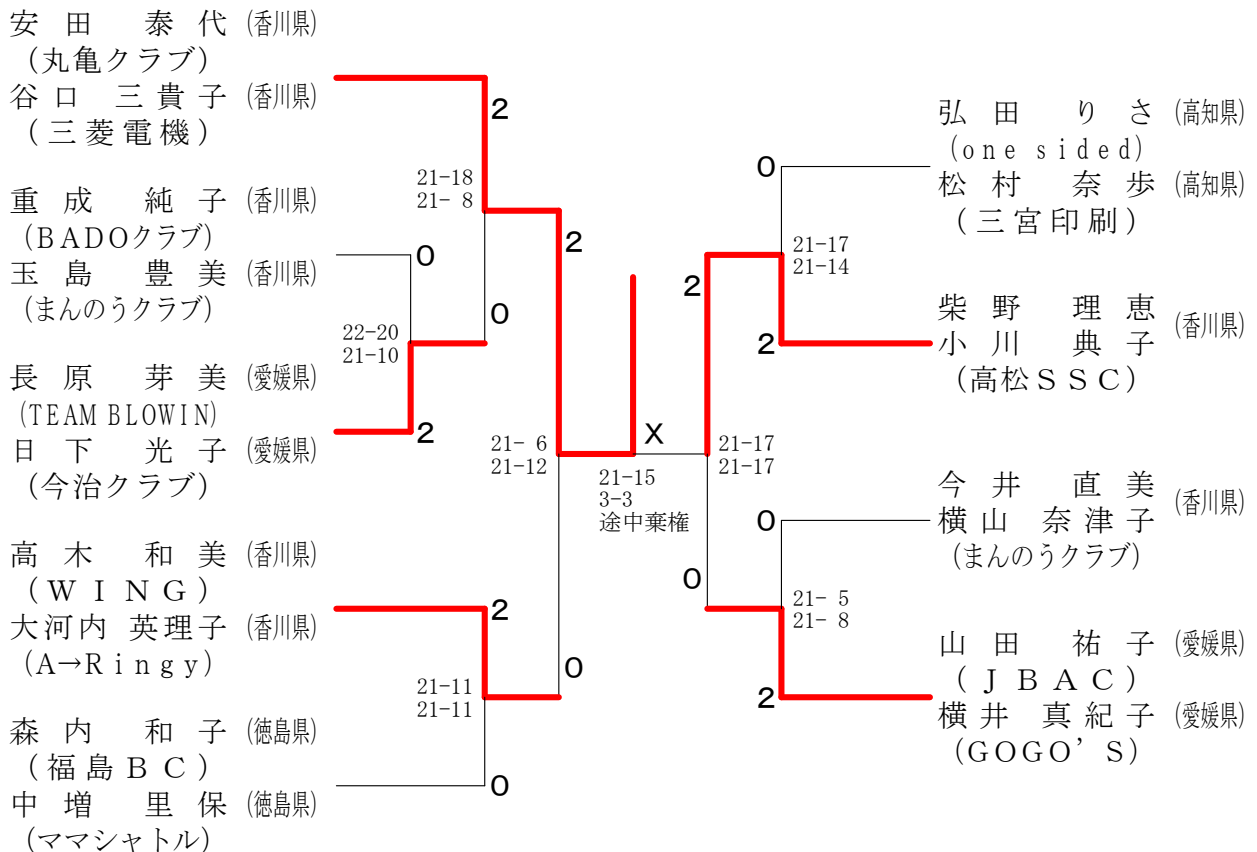
35歳女子ダブルス



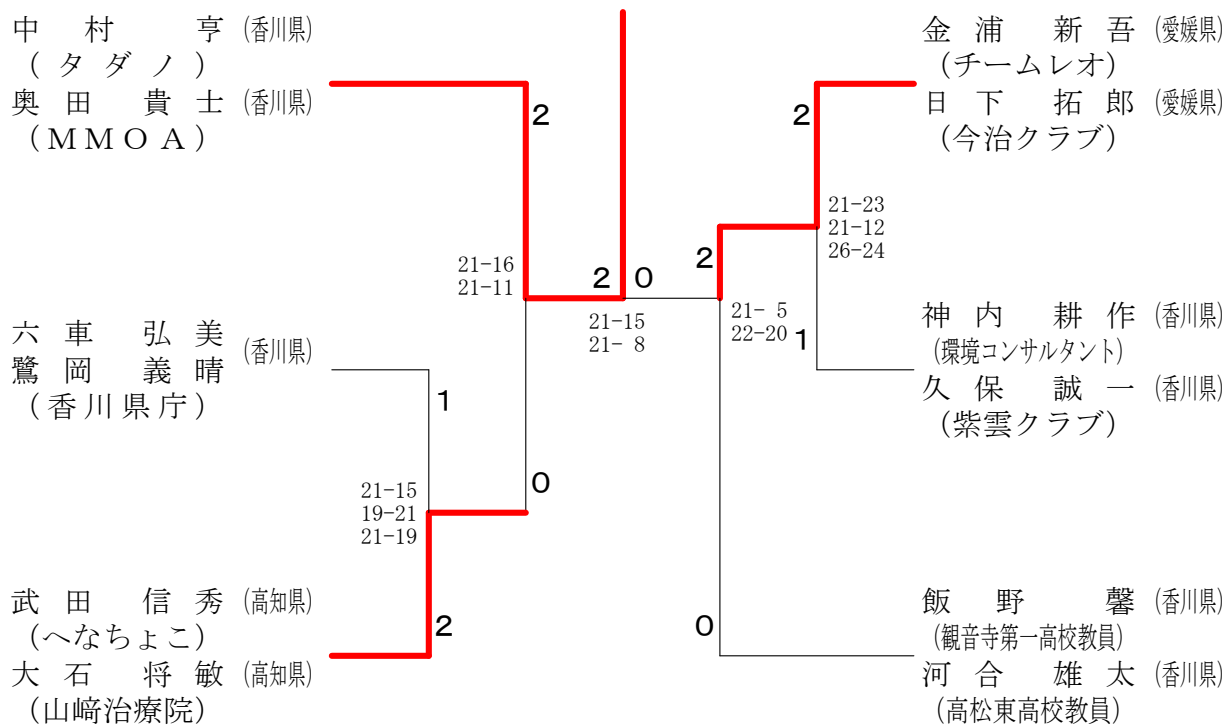
40歳男子ダブルス



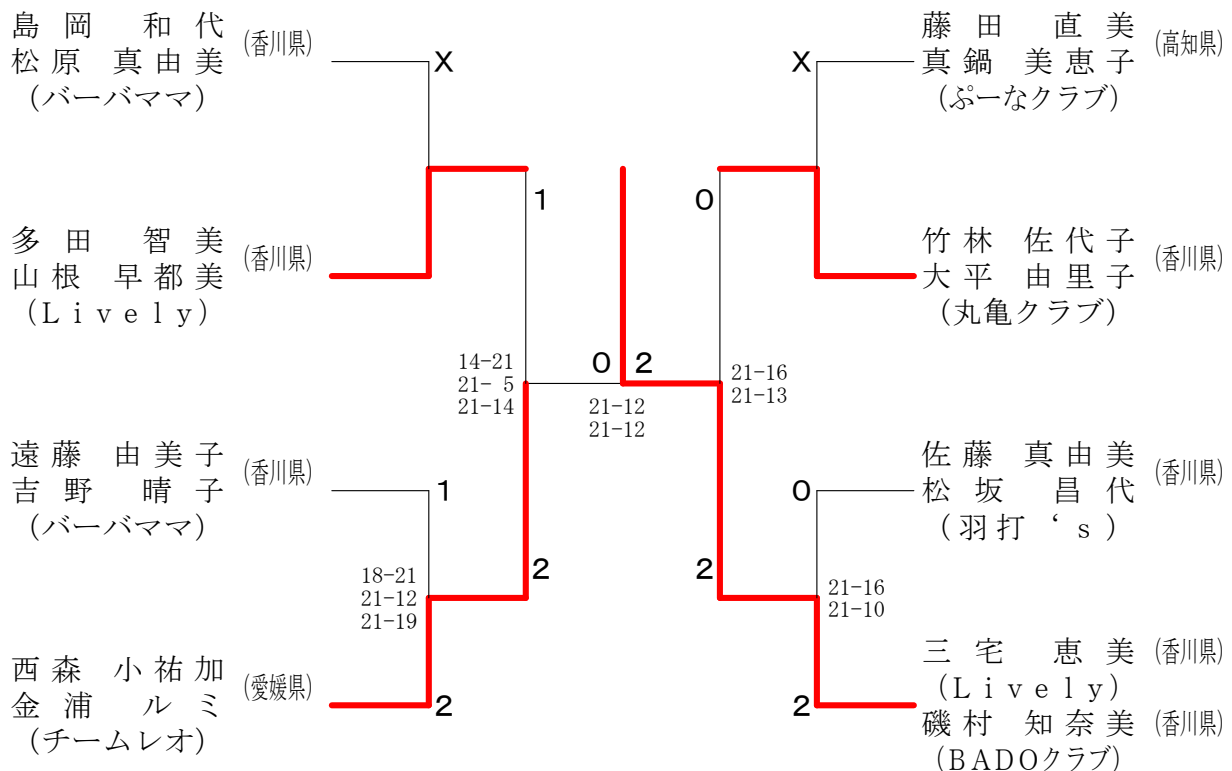
40歳女子ダブルス



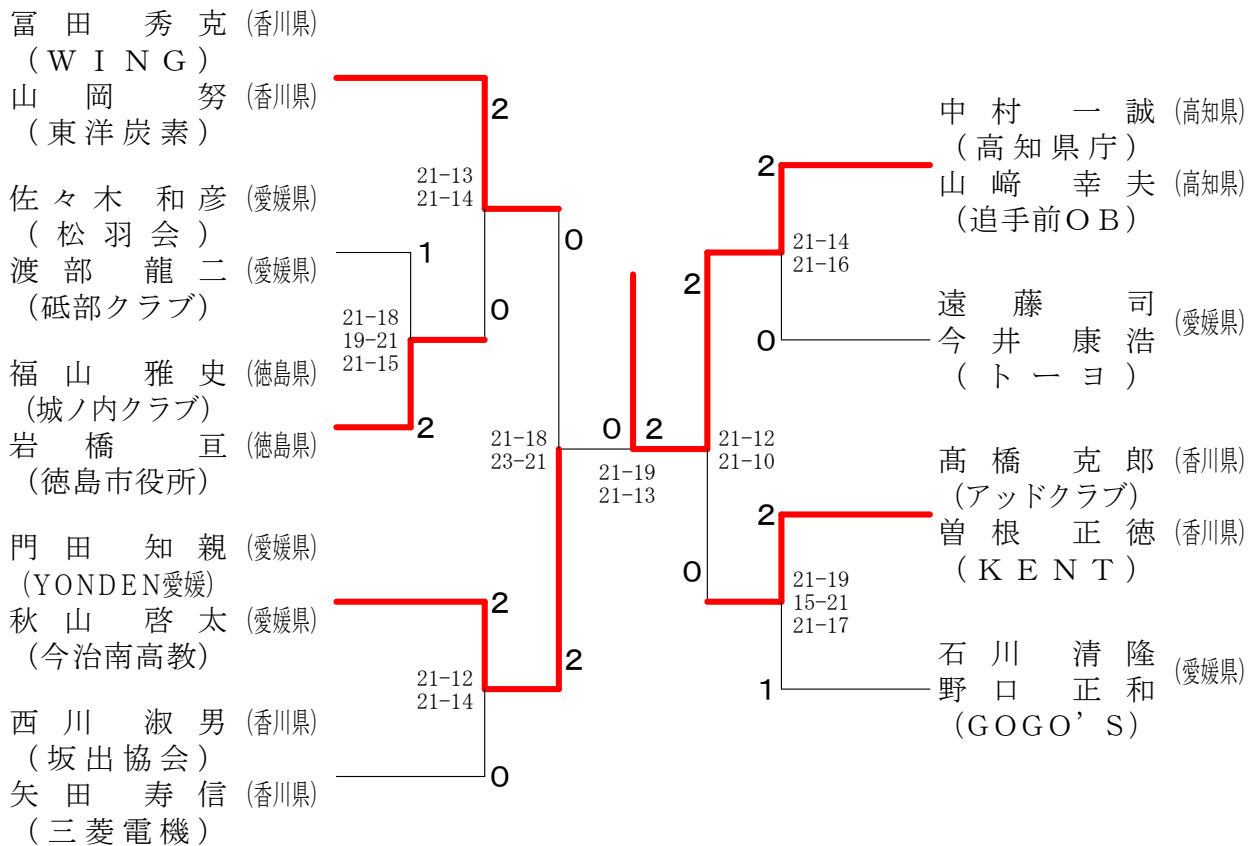
45歳男子ダブルス



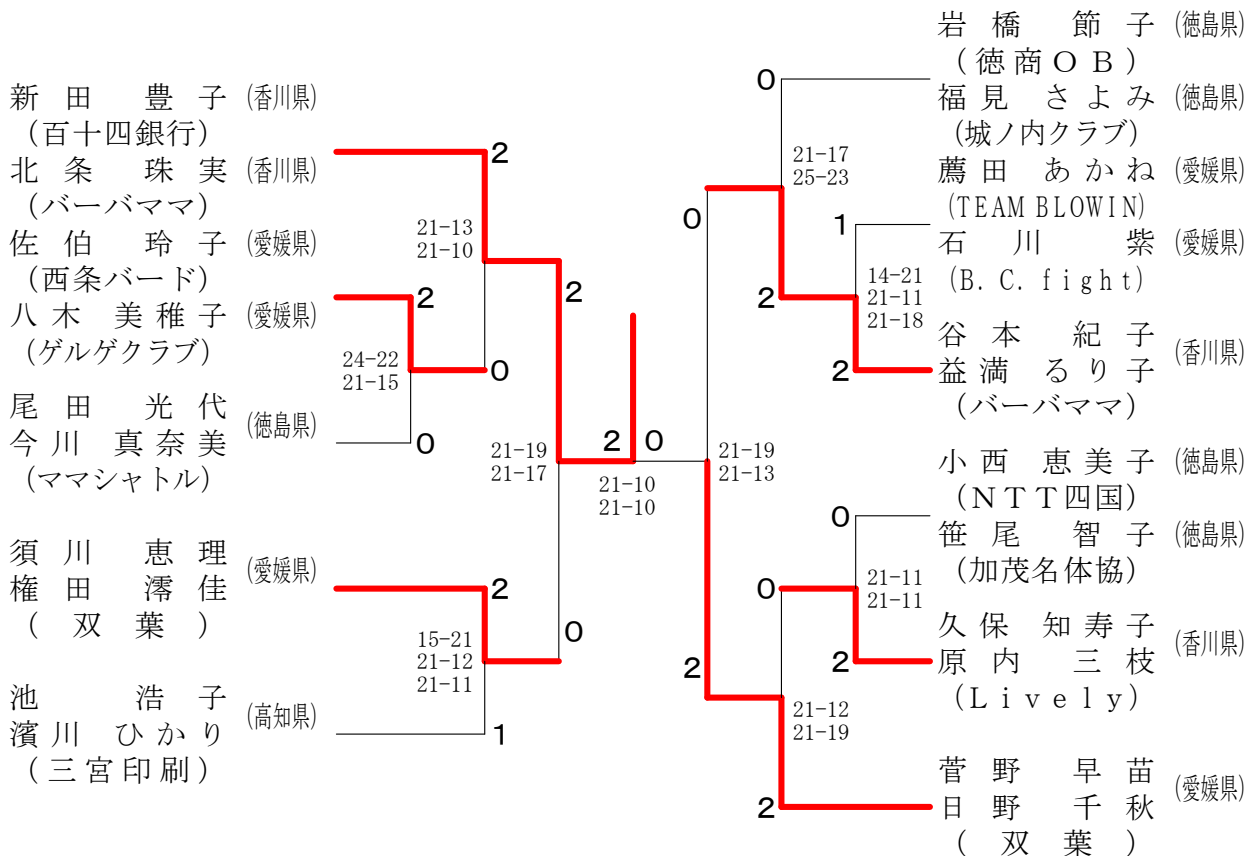
45歳女子ダブルス



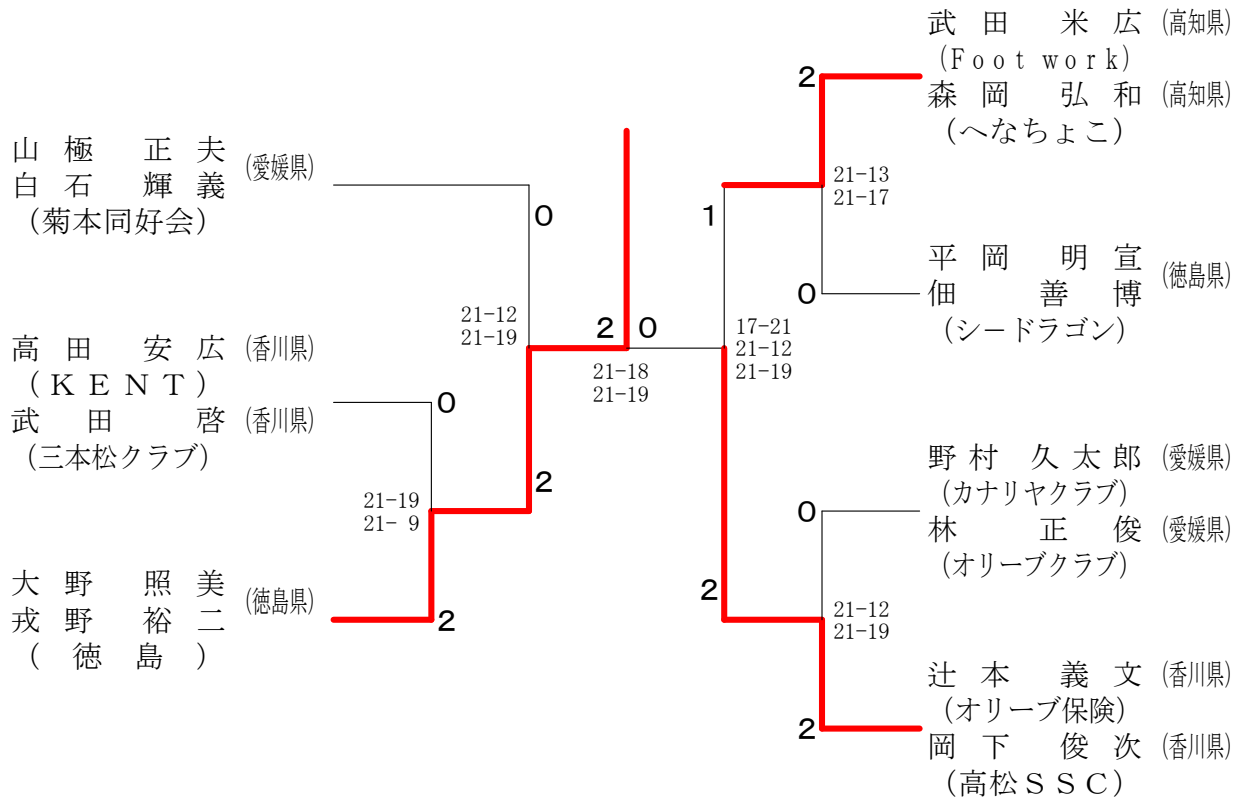
50歳男子ダブルス



50歳女子ダブルス



60歳男子ダブルス



60歳女子ダブルス

