

6年生の部

1		A		宇都宮 小桜		眞鍋 瑠奈		岡山 寿音		勝	負	順位										
A-1	宇都宮 小桜	宇和JBC	/								2	0	1									
A-2	眞鍋 瑠奈	西条JBC												● 0		2		○ 2		1	1	2
A-3	岡山 寿音	TOBEクレツ シェンド												● 0		2		● 0				

2		B		得居 久太郎		鎌田 忠彦		高橋 りな		勝	負	順位										
B-1	得居 久太郎	西条JBC	/								2	0	1									
B-3	鎌田 忠彦	TOBEクレツ シェンド												● 0		2		● 0		0	2	3
B-2	高橋 りな	中萩JBC												● 0		2		○ 2				

3		C		川端 大貴		美藤 瑚桜		内田 葵		勝	負	順位										
C-1	川端 大貴	東雲BSS	/								2	0	1									
C-2	美藤 瑚桜	B&Gバドミント ンスクール												● 0		2		○ 2		1	1	2
C-3	内田 葵	角野JBC												● 0		2		● 0				

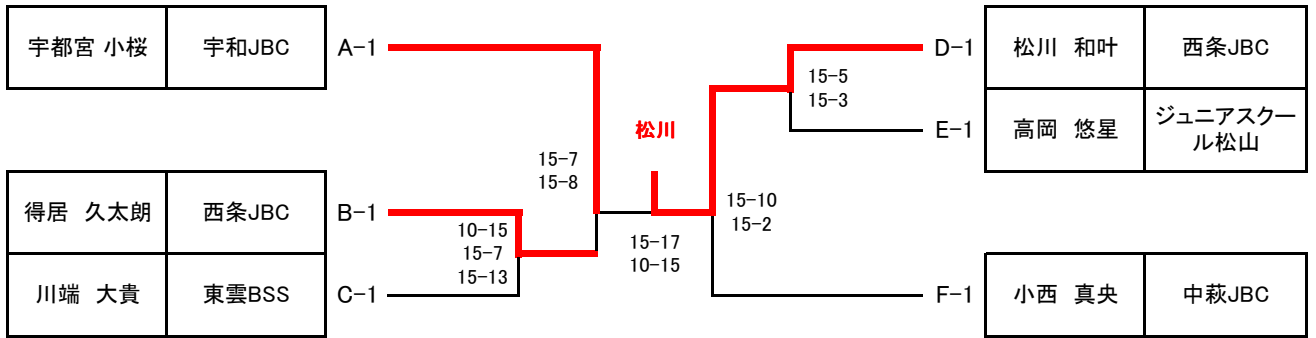
4		D		松川 和叶		野中 愛斗		烏谷 咲桜		勝	負	順位										
D-1	松川 和叶	西条JBC	/								2	0	1									
D-2	野中 愛斗	北条ジュニア												● 0		2		○ 2		1	1	2
D-3	烏谷 咲桜	B&Gバドミント ンスクール												● 0		2		● 0				

6年生の部

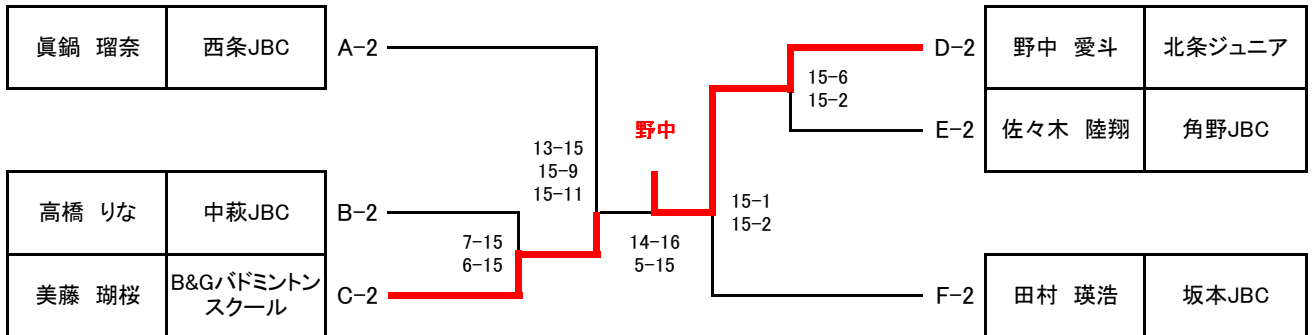
5		E			高岡 悠星		佐々木 実里			佐々木 陸翔			勝	負	順位			
E-1	高岡 悠星	ジュニアスクール松山	/			○	2	15 - 4	0	○	2	15 - 6	0	2	0	1		
								15 - 1				15 - 8						
E-3	佐々木 実里	TOBEクレッシェンド	●	0	2	/	●	0	2	/	●	0	2	0	2	3		
																	4 - 15	9 - 15
																	1 - 15	5 - 15
E-2	佐々木 陸翔	角野JBC	●	0	2	/	○	2	/	○	2	/	1	1	2			
																6 - 15	15 - 9	
																8 - 15	15 - 5	

6		F			小西 真央		田村 瑛浩			西岡 沙良々			勝	負	順位			
F-1	小西 真央	中萩JBC	/			○	2	15 - 5	1	○	2	15 - 0	0	2	0	1		
								10 - 15				15 - 0						
								15 - 9				-						
F-2	田村 瑛浩	坂本JBC	●	1	2	/	○	2	/	○	2	/	1	1	2			
																5 - 15	15 - 2	
																15 - 10	15 - 4	
F-3	西岡 沙良々	TOBEクレッシェンド	●	0	2	/	●	0	2	/	●	0	2	0	2	3		
																	0 - 15	2 - 15
																	0 - 15	4 - 15

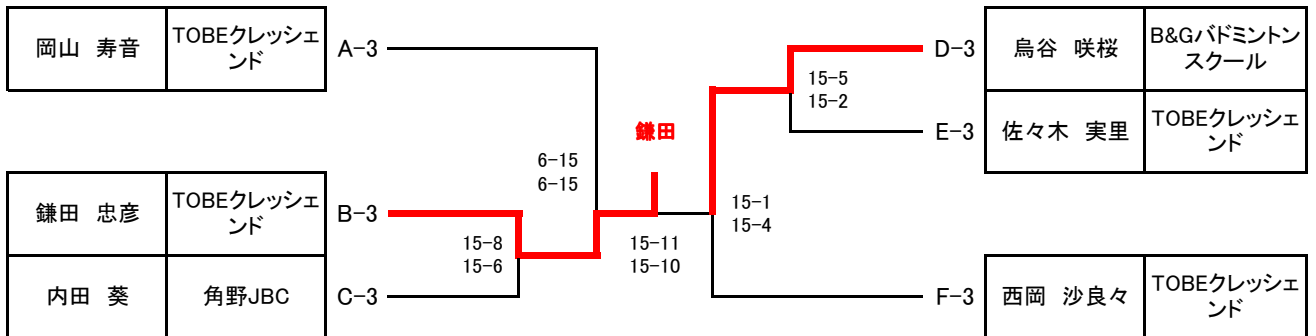
6年生Aクラストーナメント



6年生Bクラストーナメント



6年生Cクラストーナメント



6年生の部 入賞者の写真

右から優勝、準優勝、3位、3位、努力賞、研鑽賞



5年生の部

1		A		佐々木 圭都		伊藤 瑠華		岡田 一晟		山野 寧々		勝	負	順位					
A-1	佐々木 圭都	神郷JBC			○	2	15 - 2 15 - 2	0	○	2	15 - 1 15 - 1	0	○	2	15 - 1 15 - 1	0	3	0	1
A-2	伊藤 瑠華	西条スポーツ少年団	●	0	2 - 15 2 - 15	2			○	2	15 - 17 15 - 11 15 - 9	1	○	2	10 - 15 15 - 8 15 - 10	1	2	1	2
A-3	岡田 一晟	中萩JBC	●	0	1 - 15 1 - 15	2	●	1	17 - 15 11 - 15 9 - 15	2			○	0	15 - 11 15 - 11	0	1	2	3
A-4	山野 寧々	大生院JBC	●	0	1 - 15 1 - 15	2	●	1	15 - 10 8 - 15 10 - 15	2	○	0	11 - 15 11 - 15	0			1	2	4

2		B		中田 明里		高橋 優太		篠藤 美伶		勝	負	順位			
B-2	中田 明里	角野JBC			●	0	3 - 15 6 - 15	2	○	2	16 - 14 15 - 9	0	1	1	2
B-1	高橋 優太	ジュニアスクール松山	○	2	15 - 3 15 - 6	0			○	2	15 - 3 15 - 7	0	2	0	1
B-3	篠藤 美伶	新居浜ジャガーズ	●	0	14 - 16 9 - 15	2	●	0	3 - 15 7 - 15	2			0	2	3

3		C		佐伯 優弥		浮穴 ひなの		新 拓真		勝	負	順位			
C-1	佐伯 優弥	西条JBC			○	2	15 - 3 15 - 4	0	○	2	15 - 2 15 - 0	0	2	0	1
C-2	浮穴 ひなの	東雲BSS	●	0	3 - 15 4 - 15	2			○	2	15 - 11 13 - 15 15 - 4	1	1	1	2
C-3	新 拓真	久谷BSS	●	0	2 - 15 0 - 15	2	●	1	11 - 15 15 - 13 4 - 15	2			0	2	3

4		D		伊豆元 望心		川村 彩夏		源五郎丸 更		勝	負	順位			
D-1	伊豆元 望心	ジュニアスクール松山			○	2	15 - 7 15 - 7	0	○	2	15 - 3 15 - 9	0	2	0	1
D-2	川村 彩夏	中萩JBC	●	0	7 - 15 7 - 15	2			○	2	15 - 6 15 - 6	0	1	1	2
D-3	源五郎丸 更	大生院JBC	●	0	3 - 15 9 - 15	2	●	0	6 - 15 6 - 15	2			0	2	3

5年生の部

5	E		橋本 佳奈		森 美羽		高橋 瀨名		勝	負	順位		
E-1	橋本 佳奈	TOBEクレツ シェンド	/		○ 2	15 - 9 13 - 15 18 - 16	1	○ 2	15 - 5 15 - 11 -	0	2	0	1
E-2	森 美羽	新小JBC			● 1	9 - 15 15 - 13 16 - 18	2	○ 2	15 - 8 15 - 7 -	0	1	1	2
E-3	高橋 瀨名	西条JBC			● 0	5 - 15 11 - 15 -	2	● 0	8 - 15 7 - 15 -	2	0	2	3

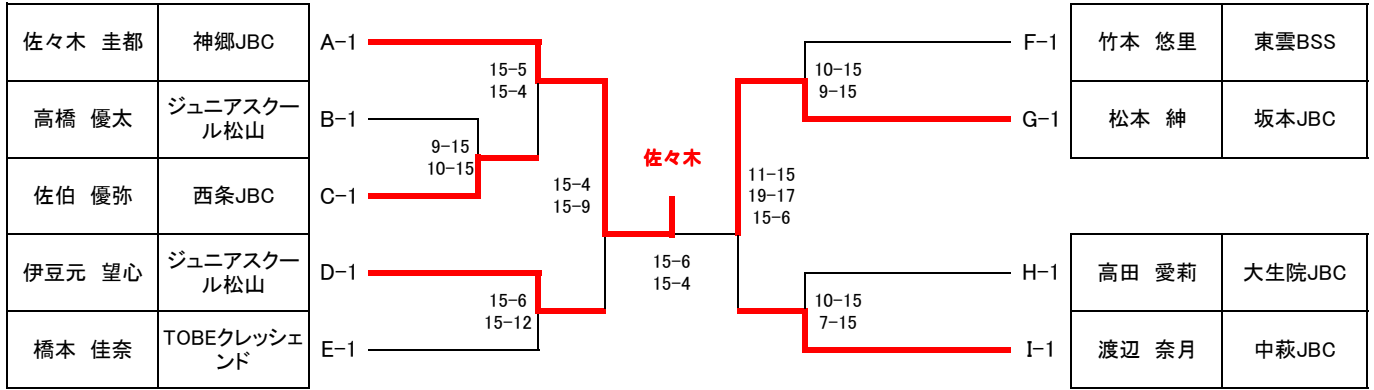
6	F		竹本 悠里		内田 陽毬		小倉 愛		勝	負	順位		
F-1	竹本 悠里	東雲BSS	/		○ 2	15 - 4 15 - 2 -	0	○ 2	15 - 8 15 - 9 -	0	2	0	1
F-3	内田 陽毬	角野JBC			● 0	4 - 15 2 - 15 -	2	● 0	4 - 15 5 - 15 -	2	0	2	3
F-2	小倉 愛	神郷JBC			● 0	8 - 15 9 - 15 -	2	○ 2	15 - 4 15 - 5 -	0	1	1	2

7	G		松本 紳		國田 知里		本多 歩愛		勝	負	順位		
G-1	松本 紳	坂本JBC	/		○ 2	15 - 6 15 - 7 -	0	○ 2	15 - 4 15 - 10 -	0	2	0	1
G-3	國田 知里	西条スポーツ 少年団			● 0	6 - 15 7 - 15 -	2	● 1	15 - 13 6 - 15 12 - 15	2	0	2	3
G-2	本多 歩愛	中萩JBC			● 0	4 - 15 10 - 15 -	2	○ 2	13 - 15 15 - 6 15 - 12	1	1	1	2

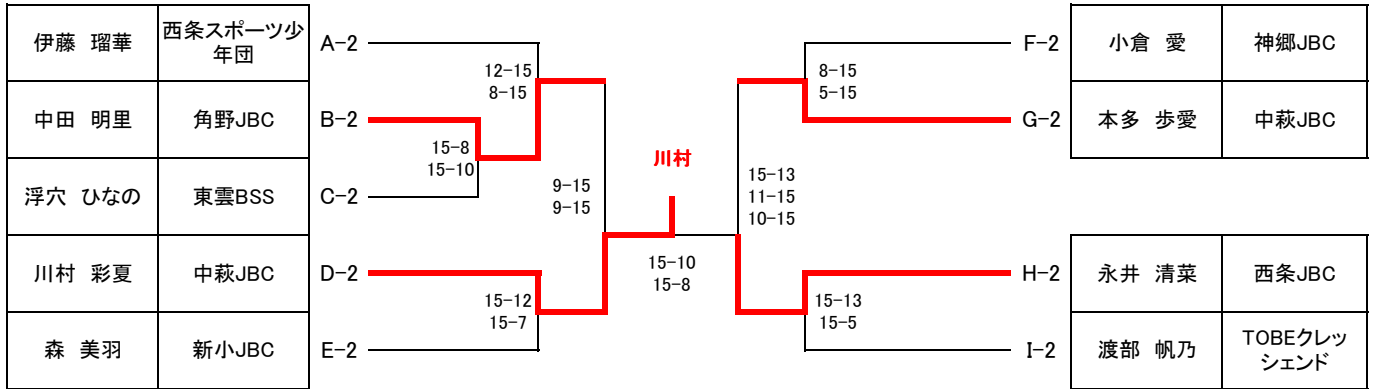
8	H		高田 愛莉		永井 清菜		安平 幸央		勝	負	順位		
H-1	高田 愛莉	大生院JBC	/		● 1	15 - 11 13 - 15 16 - 18	2	○ 2	15 - 10 10 - 15 15 - 8	1	1	1	1
H-2	永井 清菜	西条JBC			○ 2	11 - 15 15 - 13 18 - 16	1	● 1	11 - 15 15 - 5 10 - 15	2	1	1	2
H-3	安平 幸央	ジュニアス クール松山			● 1	10 - 15 15 - 10 8 - 15	2	○ 2	15 - 11 5 - 15 15 - 10	1	1	1	3

9	I		渡辺 奈月		渡部 帆乃		福本 愛咲		勝	負	順位		
I-1	渡辺 奈月	中萩JBC	/		○ 2	15 - 7 15 - 1 -	0	○ 2	15 - 4 15 - 3 -	0	2	0	1
I-2	渡部 帆乃	TOBEクレツ シェンド			● 0	7 - 15 1 - 15 -	2	○ 2	15 - 4 11 - 15 15 - 9	1	1	1	2
I-3	福本 愛咲	新小JBC			● 0	4 - 15 3 - 15 -	2	● 1	4 - 15 15 - 11 9 - 15	2	0	2	3

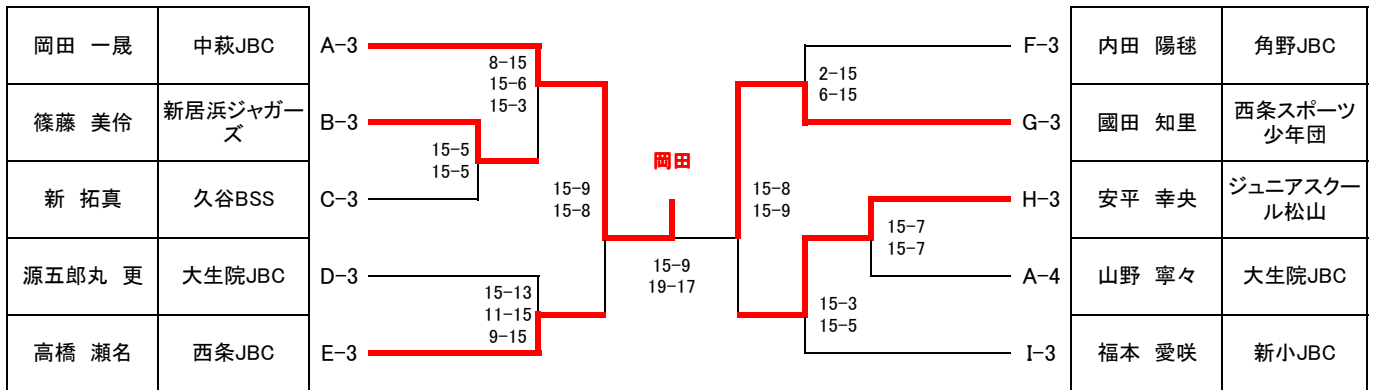
5年生Aクラストーナメント



5年生Bクラストーナメント



5年生Cクラストーナメント



5年生の部 入賞者の写真

右から優勝、準優勝、3位、3位、努力賞、研鑽賞



3・4年生(Ⅰ)の部

1		A		松森 保乃花		池田愛華 キケン		曾我部 彩羽		勝	負	順位	
A-1	松森 保乃花	TOBEクレツシェンド		/		○ 2	15 - 0	○ 2	15 - 9	2	0	1	
							15 - 0	0	15 - 5	0			
							-		-				
A-3	池田愛華 キケン	中萩JBC		● 0	0 - 15	2		● 0	0 - 15	2	0	2	3
					0 - 15				0 - 15				
					-				-				
A-2	曾我部 彩羽	神郷JBC		● 0	9 - 15	2	○ 2	15 - 0			1	1	2
					5 - 15		○ 2	15 - 0	0				
					-			-					

2		B		近藤 花音		藤代 咲空		篠原 心花		勝	負	順位		
B-3	近藤 花音	西条JBC		/		● 0	9 - 15	2	● 0	8 - 15	2	0	2	3
							4 - 15		● 0	10 - 15				
							-			-				
B-1	藤代 咲空	大生院JBC		○ 2	15 - 9	0		○ 2	15 - 7	1	2	0	1	
					15 - 4			○ 2	14 - 16					
					-				15 - 10					
B-2	篠原 心花	JBF 船木		○ 2	15 - 8	0	● 1	7 - 15	2		1	1	2	
					15 - 10		● 1	16 - 14						
					-			10 - 15						

3		C		三輪 朋幸		竹内 心優		水野 美羽		勝	負	順位		
C-2	三輪 朋幸	東雲BSS		/		○ 2	15 - 13	1	● 0	5 - 15	2	1	1	2
							12 - 15		● 0	2 - 15				
							15 - 10			-				
C-3	竹内 心優	角野JBC		● 1	13 - 15	2		● 0	6 - 15	2	0	2	3	
					15 - 12			● 0	5 - 15					
					10 - 15				-					
C-1	水野 美羽	Team Union		○ 2	15 - 5	0	○ 2	15 - 6	0		2	0	1	
					15 - 2		○ 2	15 - 5						
					-			-						

4		D		大西 龍之介		美藤 舞咲		松本 未来		勝	負	順位		
D-2	大西 龍之介	神郷JBC		/		○ 2	15 - 8	0	● 1	15 - 8	2	1	1	2
							15 - 8		● 1	7 - 15				
							-			11 - 15				
D-3	美藤 舞咲	B&Gバドミントンスクール		● 0	8 - 15	2		● 0	8 - 15	2	0	2	3	
					8 - 15			● 0	2 - 15					
					-				-					
D-1	松本 未来	坂本JBC		○ 2	8 - 15	1	○ 2	15 - 8	0		2	0	1	
					15 - 7		○ 2	15 - 2						
					15 - 11			-						

3・4年生(Ⅰ)の部

5	E		波多 柚香		高橋 望咲		武田 莉幸		勝	負	順位		
E-1	波多 柚香	JBF 船木	/		○ 2	15 - 10 15 - 3 -	0	○ 2	15 - 5 15 - 10 -	0	2	0	1
E-2	高橋 望咲	西條スポーツ少年団			● 0	10 - 15 3 - 15 -	2	○ 2	15 - 5 15 - 7 -	0	1	1	2
E-3	武田 莉幸	中萩JBC			● 0	5 - 15 10 - 15 -	2	● 0	5 - 15 7 - 15 -	2	0	2	3

6	F		三並 倭子		田村 優奈		上田 優明		勝	負	順位		
F-1	三並 倭子	中萩JBC	/		○ 2	15 - 12 15 - 8 -	0	○ 2	15 - 3 15 - 1 -	0	2	0	1
F-2	田村 優奈	坂本JBC			● 0	12 - 15 8 - 15 -	2	○ 2	15 - 7 15 - 3 -	0	1	1	2
F-3	上田 優明	神郷JBC			● 0	3 - 15 1 - 15 -	2	● 0	7 - 15 3 - 15 -	2	0	2	3

7	G		塩崎 愛莉		松木 陽菜		首藤 楓		勝	負	順位		
G-1	塩崎 愛莉	西条スポーツ少年団	/		○ 2	15 - 4 15 - 4 -	0	○ 2	16 - 14 16 - 14 -	0	2	0	1
G-3	松木 陽菜	宇和JBC			● 0	4 - 15 4 - 15 -	2	● 0	8 - 15 5 - 15 -	2	0	2	3
G-2	首藤 楓	西条JBC			● 0	14 - 16 14 - 16 -	2	○ 2	15 - 8 15 - 5 -	0	1	1	2

8	H		片岡 優依		吉岡 侑乃		野村 向菜		勝	負	順位		
H-1	片岡 優依	新小JBC	/		○ 2	15 - 8 15 - 4 -	0	○ 2	15 - 4 15 - 6 -	0	2	0	1
H-2	吉岡 侑乃	TOBEクレッシェンド			● 0	8 - 15 4 - 15 -	2	○ 2	15 - 9 15 - 7 -	0	1	1	2
H-3	野村 向菜	神郷JBC			● 0	4 - 15 6 - 15 -	2	● 0	9 - 15 7 - 15 -	2	0	2	3

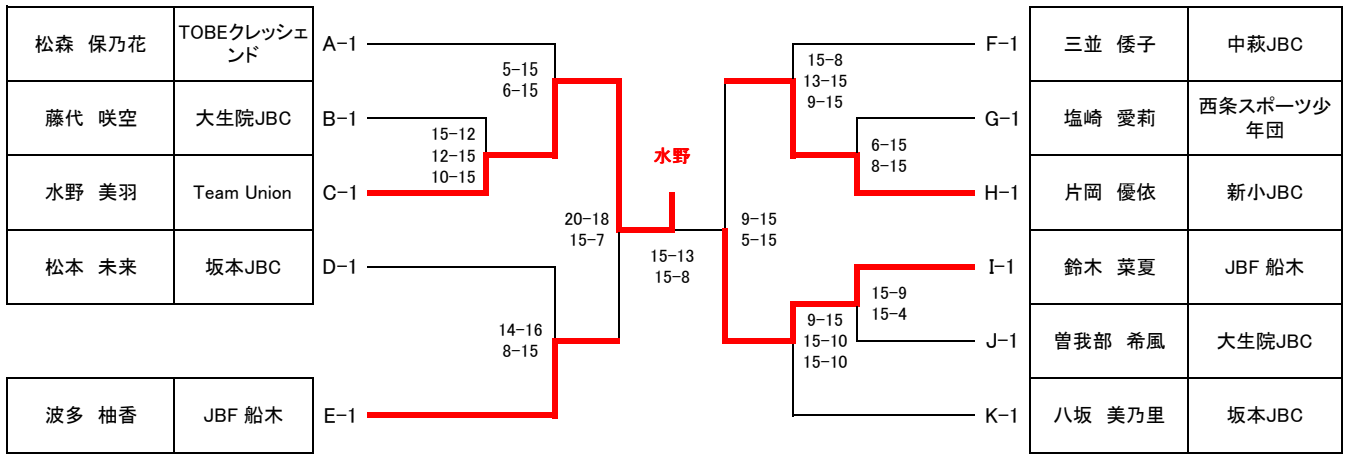
3・4年生(Ⅰ)の部

9	I		鈴木 菜夏		山下 もえ		瓜田 奈津美		勝	負	順位			
I-1	鈴木 菜夏	JBF 船木	/		○ 2	15 - 4 15 - 4 -	0	○ 2	15 - 6 15 - 5 -	0	2	0	1	
I-3	山下 もえ	東雲BSS			● 0	4 - 15 4 - 15 -	2	● 0	8 - 15 13 - 15 -	2	0	2	2	3
I-2	瓜田 奈津美	西条JBC			● 0	6 - 15 5 - 15 -	2	○ 2	15 - 8 15 - 13 -	0		1	1	2

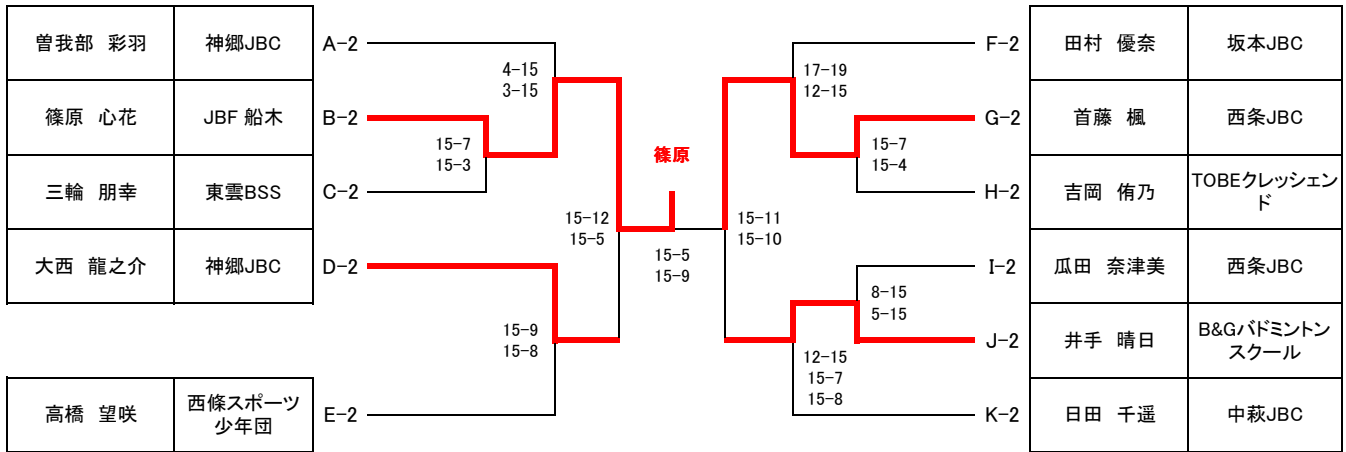
10	J		井手 晴日		曾我部 希風		高市 結羽		勝	負	順位			
J-2	井手 晴日	B&Gバドミントンスクール	/		● 0	11 - 15 10 - 15 -	2	○ 2	15 - 1 15 - 0 -	0	1	1	2	
J-1	曾我部 希風	大生院JBC			○ 2	15 - 11 15 - 10 -	0	○ 2	15 - 2 15 - 8 -	0	2	0	0	1
J-3	高市 結羽	TOBEクレッシェンド			● 0	1 - 15 0 - 15 -	2	● 0	2 - 15 8 - 15 -	2		0	2	2

11	K		八坂 美乃里		三谷 舞花		日田 千遥		勝	負	順位			
K-1	八坂 美乃里	坂本JBC	/		○ 2	15 - 2 15 - 3 -	0	○ 2	15 - 9 15 - 6 -	0	2	0	1	
K-3	三谷 舞花	神郷JBC			● 0	2 - 15 3 - 15 -	2	● 0	9 - 15 5 - 15 -	2	0	2	2	3
K-2	日田 千遥	中萩JBC			● 0	9 - 15 6 - 15 -	2	○ 2	15 - 9 15 - 5 -	0		1	1	2

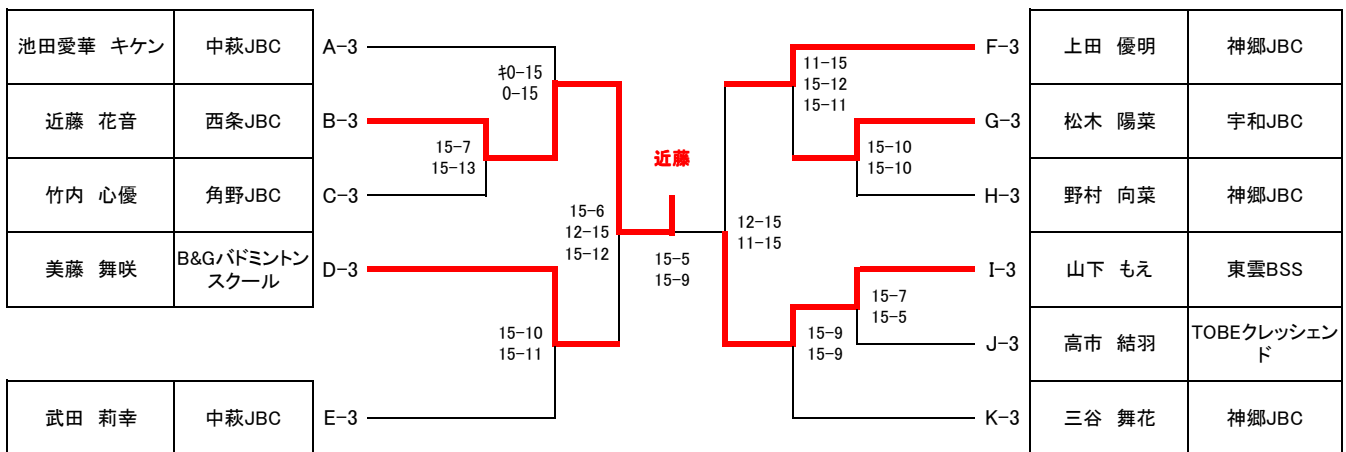
3・4年生（I）Aクラストーナメント



3・4年生（I）Bクラストーナメント



3・4年生（I）Cクラストーナメント



3・4年生(I)の部 入賞者の写真

右から優勝、準優勝、3位、3位、努力賞、研鑽賞



3・4年生(Ⅱ)の部

1		A		佐々木 弥都		友居恵汰キケン		菊池 和花		勝	負	順位
A-1	佐々木 弥都	神郷JBC		○ 2		15 - 0		○ 2		2	0	1
						15 - 0		15 - 2		0		
A-3	友居恵汰キケン	レボリューション		● 0	0	2	● 0		2	0	2	3
				0	0	2	0		2	0	2	3
A-2	菊池 和花	TOBEクレッシェンド		● 0	0	2	○ 2		0	1	1	2
				0	0	2	0		0	1	1	2

2		B		田窪 沙瑛		新谷 ゆづき		栗林 結心		勝	負	順位
B-1	田窪 沙瑛	西条スポーツ少年団		○ 2		15 - 12		○ 2		2	0	1
						15 - 6		15 - 3		0		
B-3	新谷 ゆづき	TOBEクレッシェンド		● 0	0	2	● 1		2	0	2	3
				0	0	2	1		2	0	2	3
B-2	栗林 結心	東雲BSS		● 0	0	2	○ 2		1	1	1	2
				0	0	2	1		1	1	1	2

3		C		都築 颯		大角 翔和		佐々木 愛莉		勝	負	順位
C-2	都築 颯	宇和JBC		● 0		13 - 15		○ 2		1	1	2
						10 - 15		15 - 10		1	1	1
C-1	大角 翔和	中萩JBC		○ 2	2	0	○ 2		0	2	0	1
				2	2	0	0		0	2	0	1
C-3	佐々木 愛莉	角野JBC		● 1	1	2	● 0		2	0	2	3
				1	1	2	2		2	0	2	3

4		D		木村 友哉		高島 小奈		三並 汰生		勝	負	順位	
D-3	木村 友哉	B&Gバドミントンスクール		● 0		2 - 15		● 0		2	0	2	3
						4 - 15		5 - 15		2	0	2	3
D-1	高島 小奈	角野JBC		○ 2	2	0	○ 2		1	2	0	1	
				2	2	0	1		1	2	0	1	
D-2	三並 汰生	中萩JBC		○ 2	2	0	● 1		2	1	1	2	
				2	2	0	2		2	1	1	2	

3・4年生(Ⅱ)の部

5	E		得居 大次朗		永易 蒼大		中島 光琉		勝	負	順位		
E-1	得居 大次朗	西条JBC	/		○ 2	15 - 10 15 - 1	0	○ 2	15 - 3 15 - 5	0	2	0	1
E-2	永易 蒼大	神郷JBC			● 0	10 - 15 1 - 15	2	○ 2	15 - 5 15 - 4	0	1	1	2
E-3	中島 光琉	TOBEクレツ シェンド			● 0	3 - 15 5 - 15	2	● 0	5 - 15 4 - 15	2	0	2	3

6	F		野中 翔斗		光田 遼人		福田 央毅		勝	負	順位		
F-1	野中 翔斗	北条ジュニア	/		○ 2	15 - 6 15 - 4	0	○ 2	15 - 4 15 - 12	0	2	0	1
F-3	光田 遼人	東雲BSS			● 0	6 - 15 4 - 15	2	● 0	8 - 15 12 - 15	2	0	2	3
F-2	福田 央毅	神郷JBC			● 0	4 - 15 12 - 15	2	○ 2	15 - 8 15 - 12	0	1	1	2

7	G		久門 葉奈		近藤 歩愛		中西 楓華		勝	負	順位		
G-1	久門 葉奈	Team Union	/		○ 2	15 - 8 7 - 15 15 - 10	1	○ 2	15 - 3 15 - 4	0	2	0	1
G-2	近藤 歩愛	中萩JBC			● 1	8 - 15 15 - 7 10 - 15	2	○ 2	15 - 0 15 - 4	0	1	1	2
G-3	中西 楓華	TOBEクレツ シェンド			● 0	3 - 15 4 - 15	2	● 0	0 - 15 4 - 15	2	0	2	3

8	H		津久井 華乃		久門 由奈		中田 彩音		勝	負	順位		
H-1	津久井 華乃	TOBEクレツ シェンド	/		○ 2	11 - 15 16 - 14 15 - 10	1	○ 2	15 - 7 15 - 4	0	2	0	1
H-3	久門 由奈	Team Union			● 1	15 - 11 14 - 16 10 - 15	2	● 0	10 - 15 4 - 15	2	0	2	3
H-2	中田 彩音	角野JBC			● 0	7 - 15 4 - 15	2	○ 2	15 - 10 15 - 4	0	1	1	2

9	I		菅 紅里寿		篠原 楓恋		福田 莉子		勝	負	順位		
I-2	菅 紅里寿	久谷BSS	/		● 0	13 - 15 14 - 16	2	○ 2	15 - 2 15 - 1	0	1	1	2
I-1	篠原 楓恋	TOBEクレツ シェンド			○ 2	15 - 13 16 - 14	0	○ 2	15 - 2 15 - 3	0	2	0	1
I-3	福田 莉子	中萩JBC			● 0	2 - 15 1 - 15	2	● 0	2 - 15 3 - 15	2	0	2	3

3・4年生(Ⅱ)Aクラストーナメント

佐々木 弥都	神郷JBC	A-1		F-1	野中 翔斗	北条ジュニア
田窪 沙瑛	西条スポーツ少年団	B-1		G-1	久門 葉奈	Team Union
大角 翔和	中萩JBC	C-1		H-1	津久井 華乃	TOBEクレッシェンド
高島 小奈	角野JBC	D-1		I-1	篠原 楓恋	TOBEクレッシェンド
得居 大次朗	西条JBC	E-1				

3・4年生(Ⅱ)Bクラストーナメント

菊池 和花	TOBEクレッシェンド	A-2		F-2	福田 央毅	神郷JBC
栗林 結心	東雲BSS	B-2		G-2	近藤 歩愛	中萩JBC
都築 颯	宇和JBC	C-2		H-2	中田 彩音	角野JBC
三並 汰生	中萩JBC	D-2		I-2	菅 紅里寿	久谷BSS
永易 蒼大	神郷JBC	E-2				

3・4年生(Ⅱ)Cクラストーナメント

友居恵汰キケン	レボリューション	A-3		F-3	光田 遼人	東雲BSS
新谷 ゆづき	TOBEクレッシェンド	B-3		G-3	中西 楓華	TOBEクレッシェンド
佐々木 愛莉	角野JBC	C-3		H-3	久門 由奈	Team Union
木村 友哉	B&Gバドミントンスクール	D-3		I-3	福田 莉子	中萩JBC
中島 光琉	TOBEクレッシェンド	E-3				

3・4年生(Ⅱ)の部 入賞者の写真

右から優勝、準優勝、3位、3位、努力賞、研鑽賞



1・2年生の部

1	A		篠原 多輝		窪内 奏太		井手 暁仁		勝	負	順位		
A-2	篠原 多輝	中萩JBC	/		○ 2	15 - 6 15 - 5 -	0	● 0	14 - 16 12 - 15 -	2	1	1	2
A-3	窪内 奏太	東雲BSS			● 0	6 - 15 5 - 15 -	2	● 0	6 - 15 7 - 15 -	2	0	2	3
A-1	井手 暁仁	B&Gバドミントンスクール	○ 2	16 - 14 15 - 12 -	0	○ 2	15 - 6 15 - 7 -	0		2	0	1	

2	B		渡部 夢菜		藤木 更紗		高岡 蓮		勝	負	順位		
B-1	渡部 夢菜	TOBEクレッシェンド	/		○ 2	15 - 9 15 - 6 -	0	○ 2	15 - 5 15 - 3 -	0	2	0	1
B-2	藤木 更紗	坂本JBC			● 0	9 - 15 6 - 15 -	2	○ 2	15 - 9 15 - 6 -	0	1	1	2
B-3	高岡 蓮	東雲BSS	● 0	5 - 15 3 - 15 -	2	● 0	9 - 15 6 - 15 -	2		0	2	3	

3	C		川端 愛生		田窪 權		宮内 芽衣		勝	負	順位		
C-1	川端 愛生	東雲BSS	/		○ 2	15 - 6 15 - 12 -	0	○ 2	15 - 13 13 - 15 15 - 5	1	2	0	1
C-2	田窪 權	西條スポーツ少年団			● 0	6 - 15 12 - 15 -	2	○ 2	14 - 16 15 - 11 15 - 9	1	1	1	2
C-3	宮内 芽衣	坂本JBC	● 1	13 - 15 15 - 13 5 - 15	2	● 1	16 - 14 11 - 15 9 - 15	2		0	2	3	

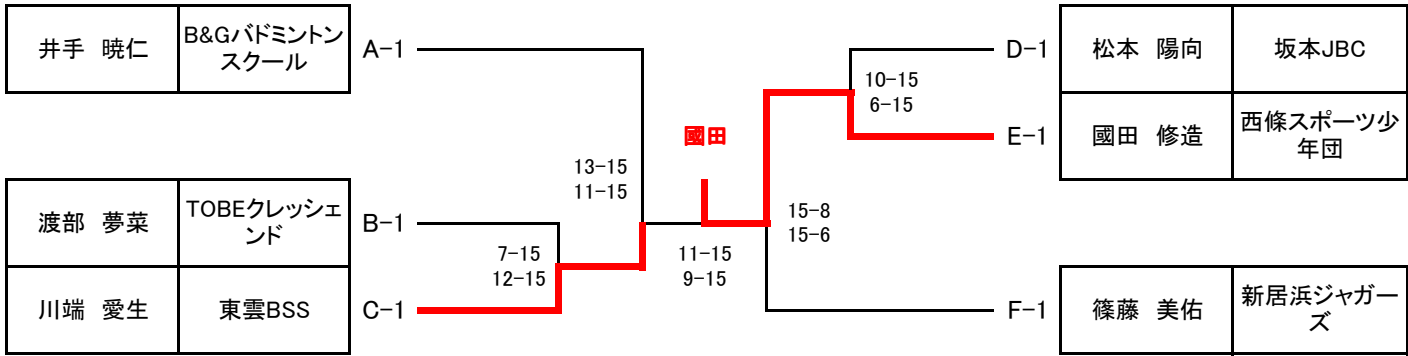
4	D		曾我部 柚羽		松本 陽向		山下 れい		勝	負	順位		
D-3	曾我部 柚羽	神郷JBC	/		● 0	3 - 15 4 - 15 -	2	● 1	15 - 8 10 - 15 13 - 15	2	0	2	3
D-1	松本 陽向	坂本JBC			○ 2	15 - 3 15 - 4 -	0	○ 2	15 - 2 15 - 1 -	0	2	0	1
D-2	山下 れい	東雲BSS	○ 2	8 - 15 15 - 10 15 - 13	1	● 0	2 - 15 1 - 15 -	2		1	1	2	

1・2年生の部

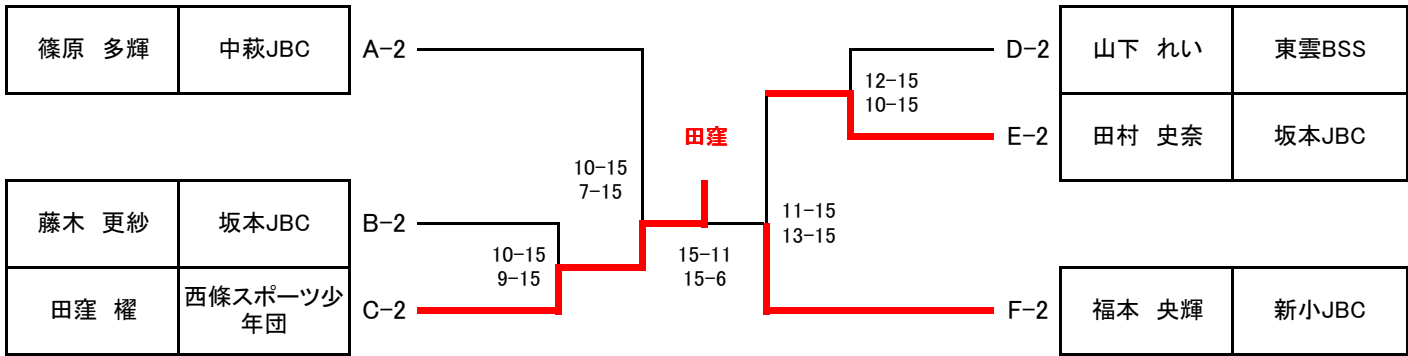
5	E		國田 修造			田村 史奈			三輪 優佑			勝	負	順位			
E-1	國田 修造	西條スポーツ少年団	/			○	2	15 - 4	0	○	2	15 - 4	0	2	0	1	
E-2	田村 史奈	坂本JBC	●	0	4 - 15	2			○	2	15 - 9	0	1	1	2		
					6 - 15						15 - 3						
					-						-						
E-3	三輪 優佑	東雲BSS	●	0	4 - 15	2	●	0	9 - 15	2			0	2	3		
					6 - 15				3 - 15								
					-				-								

6	F		篠藤 美佑			福本 央輝			崎山 央羽			勝	負	順位			
F-1	篠藤 美佑	新居浜ジャガーズ	/			○	2	15 - 13	1	○	2	15 - 9	0	2	0	1	
F-2	福本 央輝	新小JBC	●	1	13 - 15	2			○	2	15 - 11	0	1	1	2		
					15 - 6						15 - 9						
					12 - 15						-						
F-3	崎山 央羽	B&Gバドミントンスクール	●	0	9 - 15	2	●	0	11 - 15	2			0	2	3		
					11 - 15				9 - 15								
					-				-								

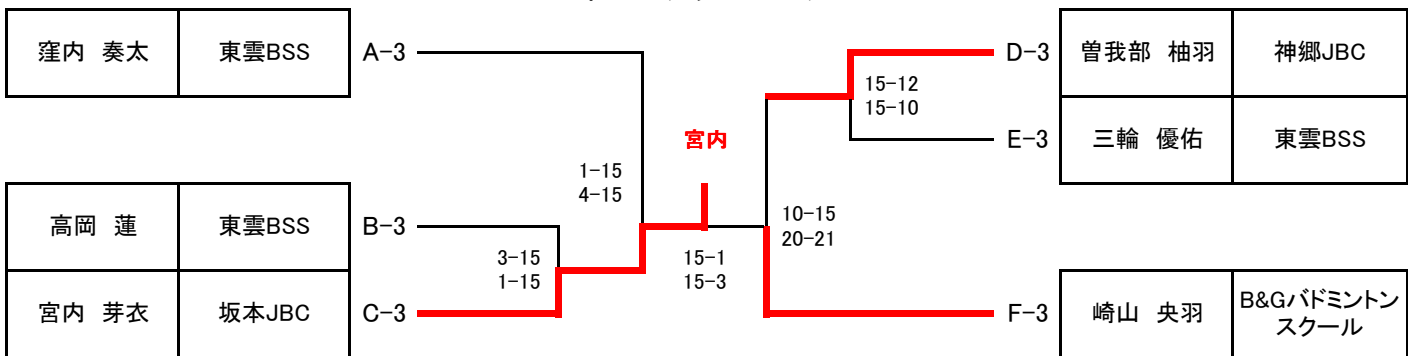
1・2年生Aクラストーナメント



1・2年生Bクラストーナメント



1・2年生Cクラストーナメント



1・2年生(I)の部 入賞者の写真

右から優勝、準優勝、3位、3位、努力賞、研鑽賞

